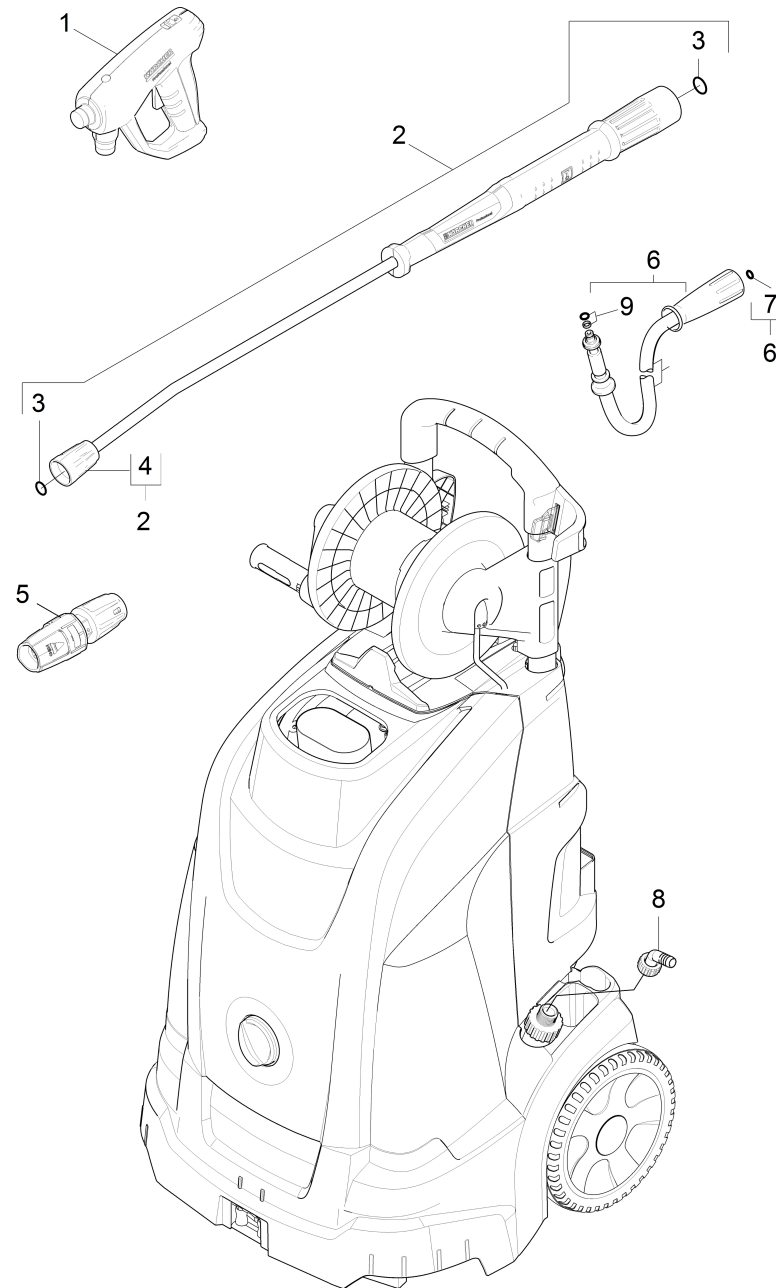


1030 Krótka lista części zamiennych (1.064-901.3)

Professional \ Myjka wysokociśnieniowa woda gorąca \ Silnik elektryczny \ HDS 5/11 UX *EU Urz. wysokociśnieniowe \ Krótka lista części zamiennych



1030 Krótka lista części zamiennych (1.064-901.3)

Professional \ Myjka wysokociśnieniowa woda goraca \ Silnik elektryczny \ HDS 5/11 UX *EU Urz. wysokociśnieniowe \ Krótka lista części zamiennych

KÄRCHER

| POS | Nr art. | Opis | Ilość | Jednostka |
|-----|-------------|--|-------|-----------|
| 1 | 4.118-005.0 | EASY!Force Advanced | 1.000 | ST |
| 2 | 4.112-006.0 | Lanca TR 840 mm | 1.000 | ST |
| 3 | 2.880-001.0 | Zestaw części zamiennych uszczelki TR | 2.000 | ST |
| 4 | 4.112-011.0 | Czesc zabezpieczajaca TR tylko do wymian | 1.000 | ST |
| 5 | 4.117-028.0 | Dysza potrójna TR 033 | 1.000 | ST |
| 6 | 6.110-036.0 | Przewod węzowy TR DN6 25MPa 15m | 1.000 | ST |
| 7 | 2.880-154.0 | Zestaw O-Ringów | 1.000 | ST |
| 8 | 6.362-078.0 | O-Ring 13,3x2,4 | 1.000 | ST |
| 8 | 5.443-285.0 | Złączka węża | 1.000 | ST |
| 8 | 5.310-062.0 | Nakrętka | 1.000 | ST |
| 9 | 4.363-691.0 | O-Ring kpl. -tylko do wymiany | 1.000 | ST |