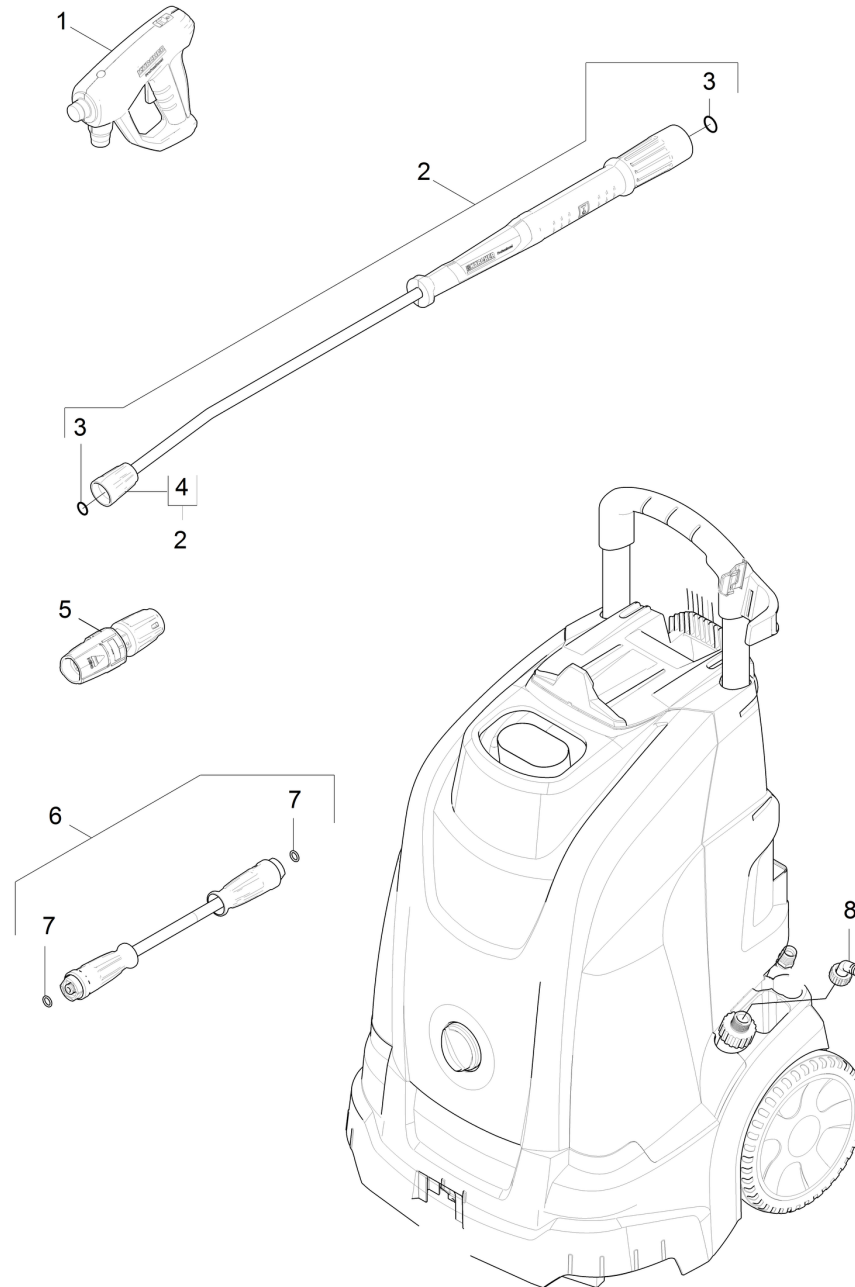


# 1030 Krótka lista części zamiennych (1.064-912.3)

Professional \ Myjka wysokociśnieniowa woda gorąca \ Silnik elektryczny \ HDS 5/15 U \*EU Urz. wysokociśnieniowe \ Krótka lista części zamiennych



## 1030 Krótka lista części zamiennych (1.064-912.3)

Professional \ Myjka wysokociśnieniowa woda goraca \ Silnik elektryczny \ HDS 5/15 U \*EU Urz. wysokociśnieniowe \ Krótka lista części zamiennych

**KÄRCHER**

| POS | Nr art.     | Opis                                     | Ilość | Jednostka |
|-----|-------------|--|-------|-----------|
| 1   | 4.118-005.0 | EASY!Force Advanced                      | 1.000 | ST        |
| 2   | 4.112-006.0 | Lanca TR 840 mm                          | 1.000 | ST        |
| 3   | 2.880-001.0 | Zestaw części zamiennych uszczelki TR    | 2.000 | ST        |
| 4   | 4.112-011.0 | Czesc zabezpieczajaca TR tylko do wymian | 1.000 | ST        |
| 5   | 4.117-024.0 | Dysza potrójna TR 028                    | 1.000 | ST        |
| 6   | 6.110-034.0 | Przewod węzowy TR DN6 25MPa 10m          | 1.000 | ST        |
| 7   | 2.880-154.0 | Zestaw O-Ringów                          | 1.000 | ST        |
| 8   | 6.362-078.0 | O-Ring 13,3x2,4                          | 1.000 | ST        |
| 8   | 5.310-062.0 | Nakrętka                                 | 1.000 | ST        |
| 8   | 5.443-285.0 | Złączka węża                             | 1.000 | ST        |