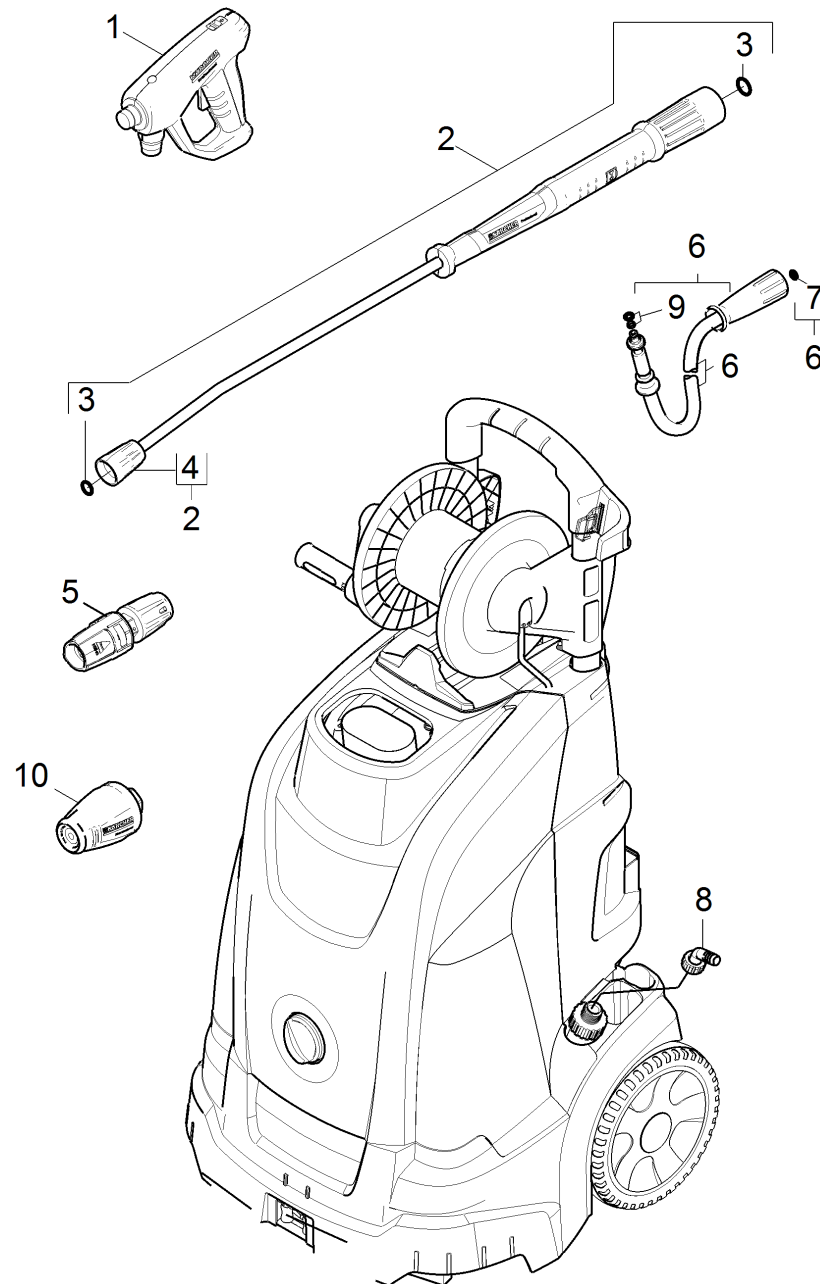


# 1030 Krótka lista części zamiennych (1.064-915.3)

Professional \ Myjka wysokociśnieniowa woda gorąca \ Silnik elektryczny \ HDS 5/11 UX Plus \*EU \ Krótka lista części zamiennych



## 1030 Krótka lista części zamiennych (1.064-915.3)

Professional \ Myjka wysokociśnieniowa woda gorąca \ Silnik elektryczny \ HDS 5/11 UX Plus \*EU \ Krótka lista części zamiennych

**KÄRCHER**

POS	Nr art.	Opis	Ilość	Jednostka
1	4.118-005.0	EASY!Force Advanced	1.000	ST
2	4.112-006.0	Lanca TR 840 mm	1.000	ST
3	2.880-001.0	Zestaw części zamiennych uszczelki TR	2.000	ST
4	4.112-011.0	Czesc zabezpieczajaca TR tylko do wymian	1.000	ST
5	4.117-028.0	Dysza potrójna TR 033	1.000	ST
6	6.110-036.0	Przewod węzowy TR DN6 25MPa 15m	1.000	ST
7	2.880-154.0	Zestaw O-Ringów	1.000	ST
8	6.362-078.0	O-Ring 13,3x2,4	1.000	ST
8	5.443-285.0	Złączka węża	1.000	ST
8	5.310-062.0	Nakrętka	1.000	ST
9	4.363-691.0	O-Ring kpl. -tylko do wymiany	1.000	ST
10	4.114-040.0	Dysza rotacyjna TR 035 Prof.	1.000	ST