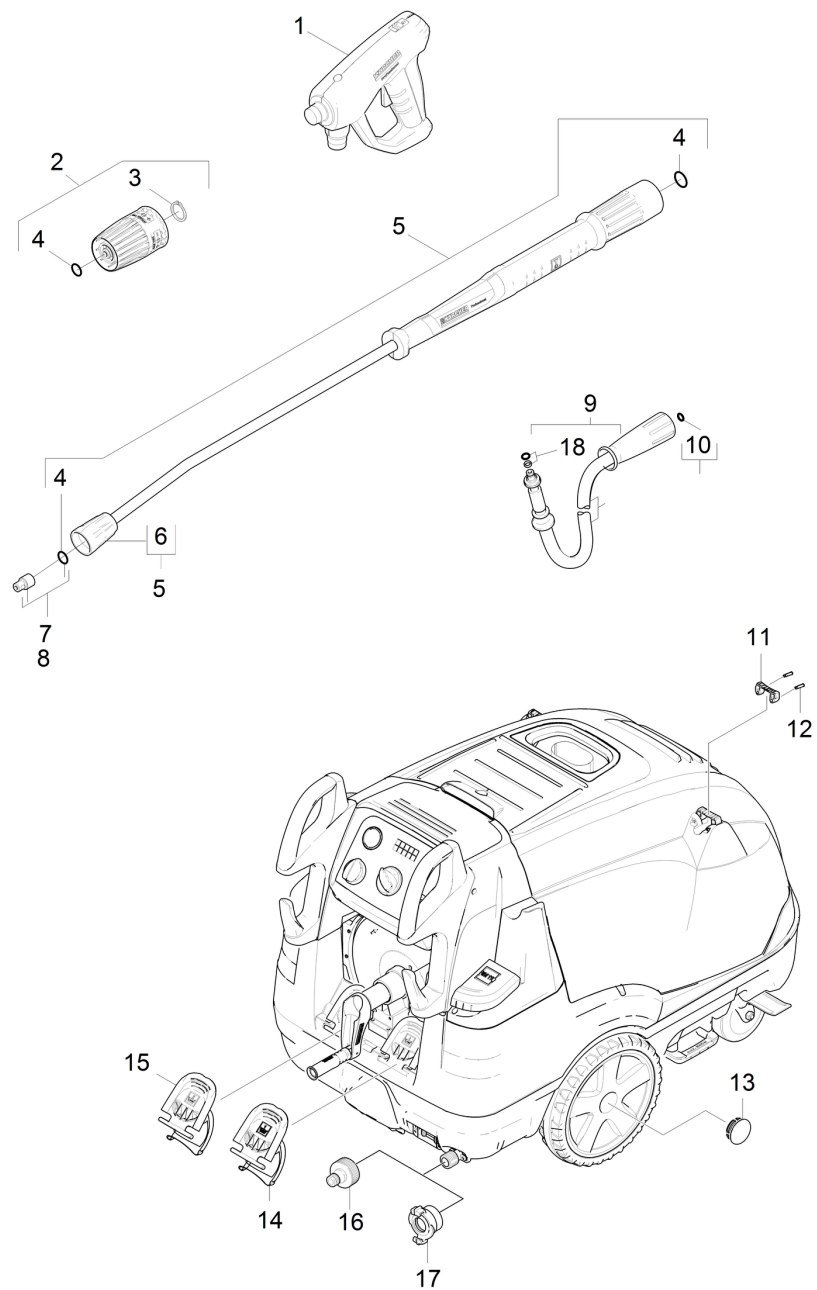


1030 Krótka lista części zamiennych (1.071-912.3)

Professional \ Myjka wysokociśnieniowa woda gorąca \ Silnik elektryczny \ HDS 10/20-4 MX *EU-I \ Krótka lista części zamiennych



1030 Krótka lista części zamiennych (1.071-912.3)

Professional \ Myjka wysokociśnieniowa woda gorąca \ Silnik elektryczny \ HDS 10/20-4 MX *EU-I \ Krótka lista części zamiennych

KÄRCHER

| POS | Nr art. | Opis | Ilość | Jednostka |
|-----|-------------|--|-------|-----------|
| 1 | 4.118-005.0 | EASY!Force Advanced | 1.000 | ST |
| 2 | 4.118-008.0 | Pokrętko regulacyjne TR 416L | 1.000 | ST |
| 3 | 7.343-069.0 | Pierścień zabezpieczający 25x1,2-1.4122 | 1.000 | ST |
| 4 | 2.880-001.0 | Zestaw części zamiennych uszczelki TR | 3.000 | ST |
| 5 | 4.112-000.0 | Lanca TR 1050 mm | 1.000 | ST |
| 6 | 4.112-011.0 | Czesc zabezpieczająca TR tylko do wymian | 1.000 | ST |
| 7 | 2.113-011.0 | Dysza power TR 25054 | 1.000 | ST |
| 8 | 2.114-006.0 | Dysza parowa TR 40070 | 1.000 | ST |
| 9 | 6.110-028.0 | Przewod węzowy TR obrotowy DN8 40MPa 20m | 1.000 | ST |
| 10 | 2.880-154.0 | Zestaw O-Ringów | 1.000 | ST |
| 11 | 5.424-162.0 | Mocowanie lanca | 1.000 | ST |
| 12 | 5.314-143.0 | Kołek do mocowania uchwytu na lancę | 2.000 | ST |
| 13 | 2.889-086.0 | Zestaw nakładka kola | 2.000 | ST |
| 14 | 5.064-231.0 | Pokrywa sr. chem. 2 | 1.000 | ST |
| 15 | 5.064-221.0 | Pokrywa sr. chem. 1 | 1.000 | ST |
| 16 | 2.640-492.0 | Zestaw przyłącze wody 1 " | 1.000 | ST |
| 17 | 6.388-458.0 | Złącze Geka z gwintem wew. | 1.000 | ST |
| 18 | 4.363-691.0 | O-Ring kpl. -tylko do wymiany | 1.000 | ST |