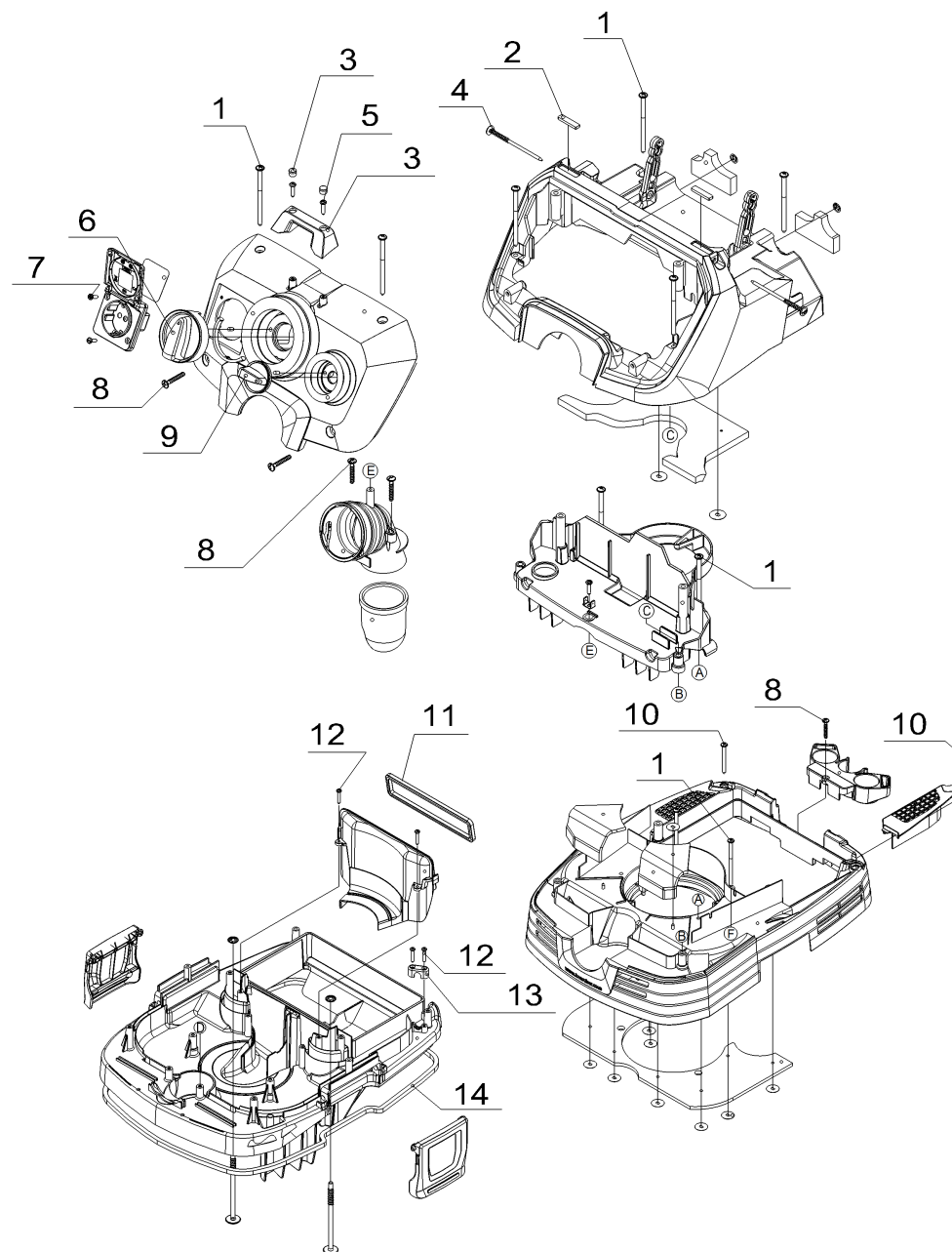


5 Krótka lista części zamiennych NT 50/1 T (1.148-411.3)

Professional \ Odkurzacz \ Odkurzacz do pracy na mokro/sucho \ NT 50/1 Tact Te L *EU \ Krótka lista części zamiennych NT 50/1 T

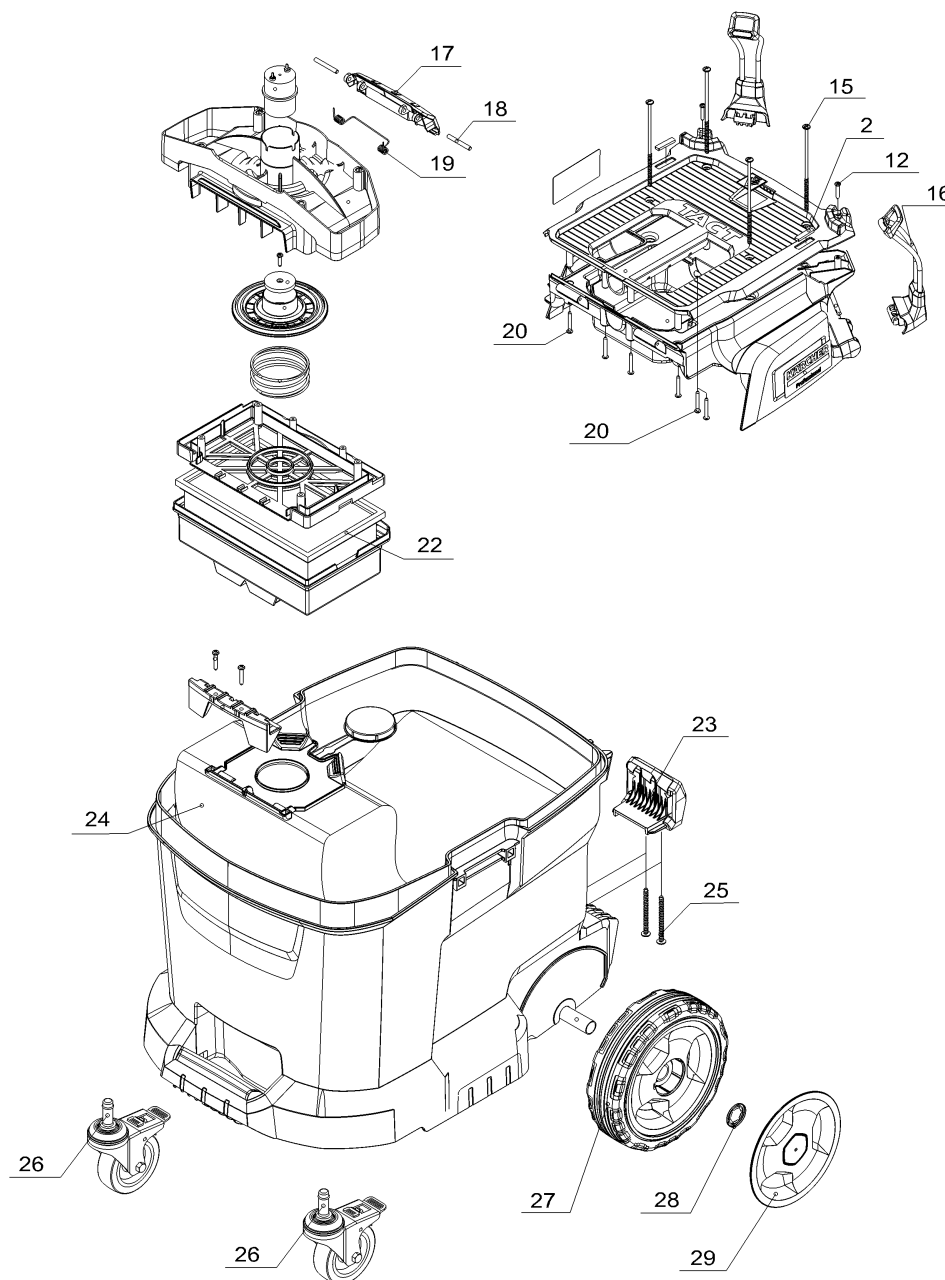
KÄRCHER



5 Krótka lista części zamiennych NT 50/1 T (1.148-411.3)

Professional \ Odkurzacz \ Odkurzacz do pracy na mokro/sucho \ NT 50/1 Tact Te L *EU \ Krótka lista części zamiennych NT 50/1 T

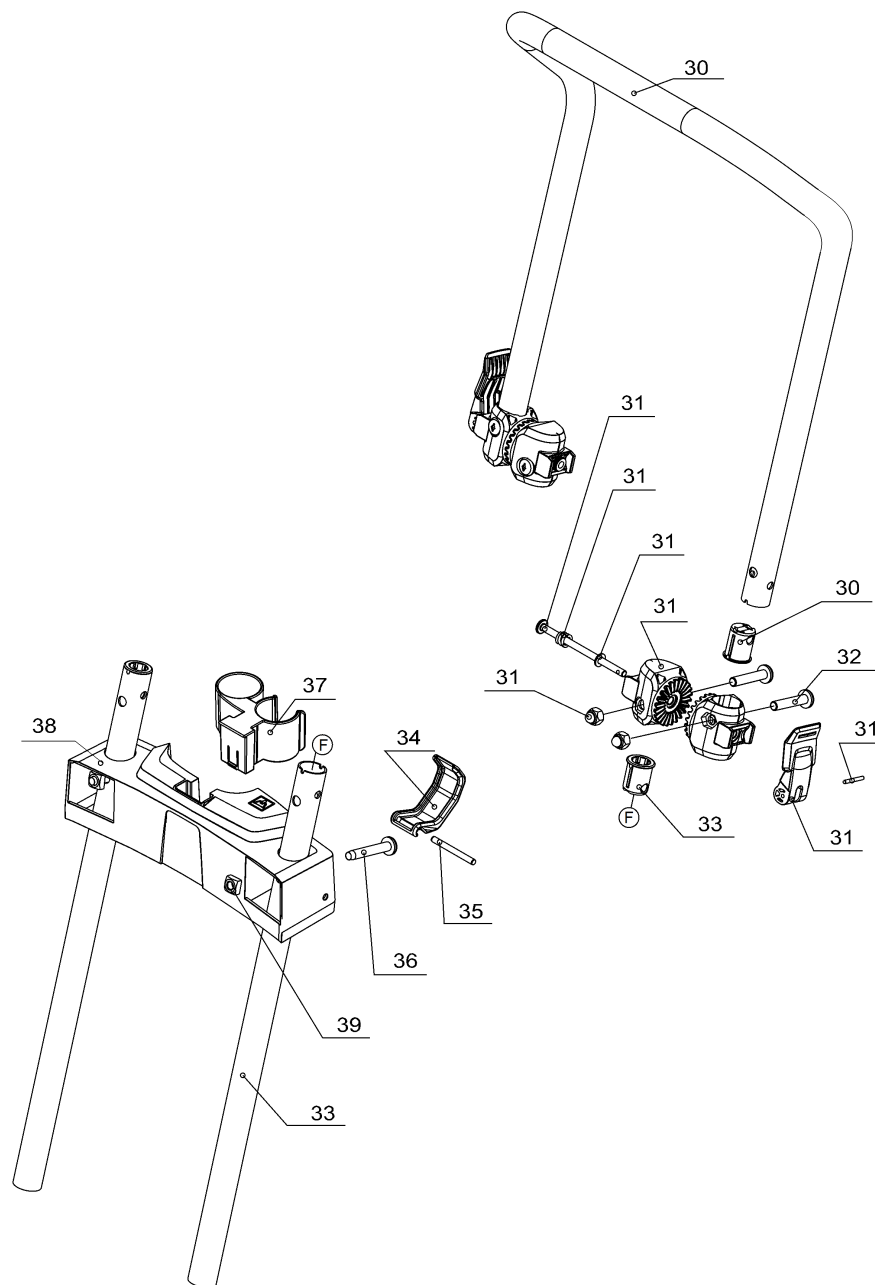
KÄRCHER



5 Krótka lista części zamiennych NT 50/1 T (1.148-411.3)

Professional \ Odkurzacz \ Odkurzacz do pracy na mokro/sucho \ NT 50/1 Tact Te L *EU \ Krótka lista części zamiennych NT 50/1 T

KÄRCHER



5 Krótka lista części zamiennych NT 50/1 T (1.148-411.3)

Professional \ Odkurzacz \ Odkurzacz do pracy na mokro/sucho \ NT 50/1 Tact Te L *EU \ Krótka lista części zamiennych NT 50/1 T



POS	Nr art.	Opis	Ilość	Jednostka
1	7.303-171.0	Śruba 5x80 -10.9-R2R (K-In6Rd)	10.000	ST
2	4.070-360.0	Guma antypoślizgowa zestaw	1.000	ST
3	4.070-345.0	Ustalenie walizka	1.000	ST
4	5.107-004.0	Śruba prowadząca	2.000	ST
5	7.303-129.0	Śruba 4x16 -10.9-R2R (K-In6Rd)	3.000	ST
6	5.744-001.0	Pokrętło	1.000	ST
7	7.303-206.0	Śruba 3,5x16 -10.9-A2E (In6Rd)	2.000	ST
8	7.303-086.0	Śruba 5x30 -10.9-R2R (K-In6Rd)	7.000	ST
9	5.744-002.0	Pokrętło predkosc obrotowa/przełącznik w	1.000	ST
10	7.303-111.0	Śruba 5x50 -10.9-R2R (K-In6Rd)	2.000	ST
11	5.363-187.0	Uszczelnienie powietrze zasilające	1.000	ST
12	7.303-096.0	Śruba 4x22 -ST-10.9-R2R (IN6RD)	8.000	ST
13	5.034-505.0	Uchwyt kabla	1.000	ST
14	6.273-018.0	Sznur uszczelniający obudowa płyty podst	1.000	ST
15	7.303-323.0	Śruba 5x130 -10.9-R2R (In6Rd)	4.000	ST
16	4.071-086.0	Wąż hak zestaw	2.000	ST
17	5.322-157.0	Pokrywa filtra zamknięcie	1.000	ST
18	5.317-231.0	Trzpień hak	2.000	ST
19	5.333-221.0	Sprężyna	1.000	ST
20	7.303-285.0	Śruba 4x30 -10.9-R2R (K-In6Rd)	6.000	ST
22	6.904-360.0	Plaski filtr falisty tylko do wymiany Ka	1.000	ST
23	5.044-317.0	Uchwyt ssawka podłogowa	1.000	ST
24	2.889-155.0	Torebki filtracyjne 5 sztuka 40-50 Liter	1.000	ST
25	7.303-234.0	Śruba 5x60 -10.9-A2K (K-In6Rd)	2.000	ST
26	6.435-896.0	Kółko zwrotne z hamulec Ø100	2.000	ST
27	5.515-088.0	Koło D220	2.000	ST
28	6.343-168.0	Zapinka	2.000	ST
29	5.515-093.0	Kołpak koła duży RAL 7012	2.000	ST
30	4.071-040.0	Uchwyt prowadzacy gora zestaw	1.000	ST
31	4.071-041.0	Przegub obrotowy zestaw	1.000	ST
32	6.303-285.0	Śruba M 8x 40	4.000	ST
33	4.071-034.0	Uchwyt prowadzacy na dole zestaw	1.000	ST
34	5.037-180.0	Hak zolty	1.000	ST

5 Krótka lista części zamiennych NT 50/1 T (1.148-411.3)

Professional \ Odkurzacz \ Odkurzacz do pracy na mokro/sucho \ NT 50/1 Tact Te L *EU \ Krótka lista części zamiennych NT 50/1 T

KÄRCHER

POS	Nr art.	Opis	Ilość	Jednostka
35	7.314-040.0	Trzpień cylindrowy 5m6x50 -A1 ISO 2338	1.000	ST
36	7.303-147.0	Śruba M 8x50-ST-A3E (IN6RD)	2.000	ST
37	5.031-961.0	Uchwyt wyposażenie	1.000	ST
38	5.031-190.0	Uchwyt uchwyt prowadzący	1.000	ST
39	7.311-570.0	Nakrętka czterokatna M8 -05-A2E DIN 557	2.000	ST