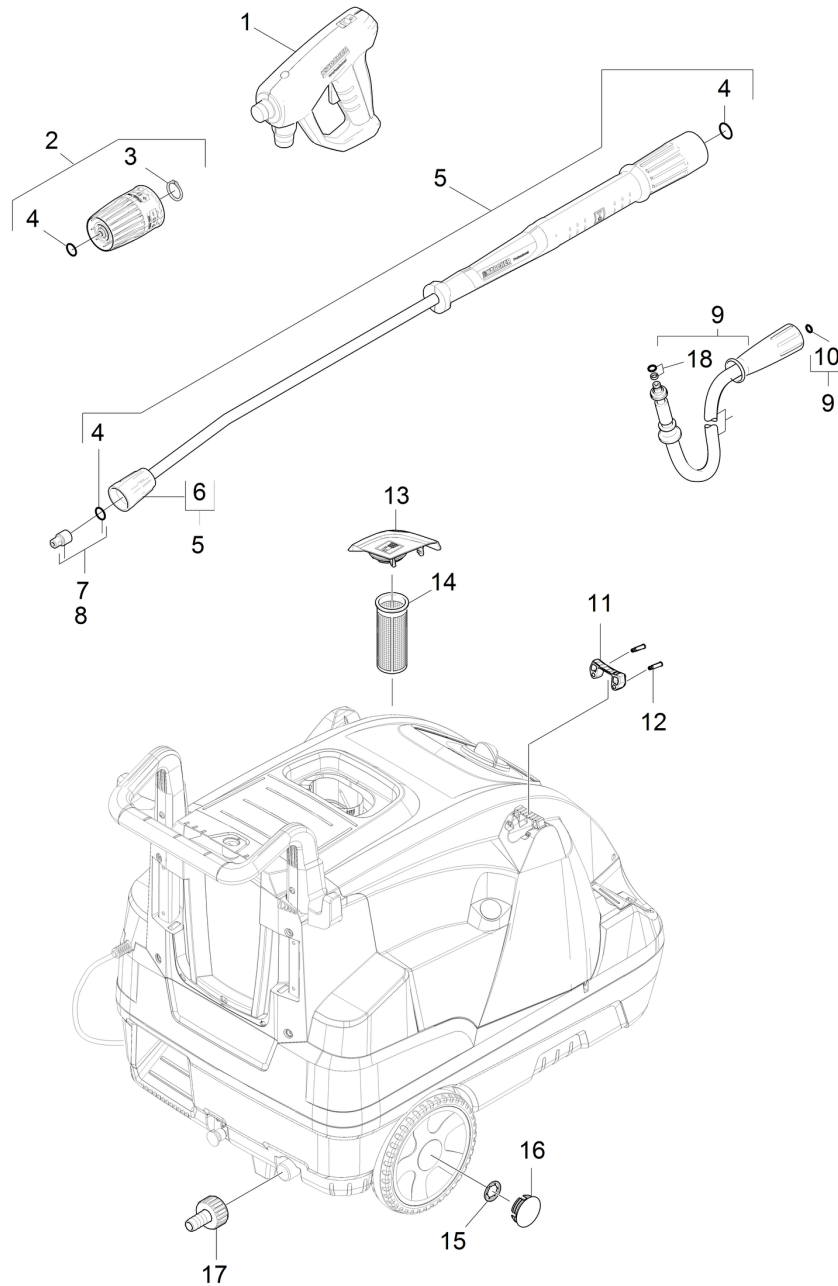


1030 Krótka lista części zamiennych (1.169-905.3)

Professional \ Myjka wysokociśnieniowa woda gorąca \ Silnik elektryczny \ HDS 6/14 CX *EU \ Krótka lista części zamiennych



1030 Krótka lista części zamiennych (1.169-905.3)

Professional \ Myjka wysokociśnieniowa woda gorąca \ Silnik elektryczny \ HDS 6/14 CX *EU \ Krótka lista części zamiennych

KÄRCHER

POS	Nr art.	Opis	Ilość	Jednostka
1	4.118-005.0	EASY!Force Advanced	1.000	ST
2	4.118-009.0	Pokrętło regulacyjne TR 700L	1.000	ST
3	7.343-069.0	Pierścień zabezpieczający 25x1,2-1.4122	1.000	ST
4	2.880-001.0	Zestaw części zamiennych uszczelki TR	3.000	ST
5	4.112-000.0	Lanca TR 1050 mm	1.000	ST
6	4.112-011.0	Czesc zabezpieczająca TR tylko do wymian	1.000	ST
7	2.113-005.0	Dysza power TR 25036	1.000	ST
8	2.114-000.0	Dysza parowa TR 40040	1.000	ST
9	6.110-037.0	Przewod węzowy TR obrotowy DN6 25MPa 15m	1.000	ST
10	2.880-154.0	Zestaw O-Ringów	1.000	ST
11	5.424-162.0	Mocowanie lanca	1.000	ST
12	5.314-143.0	Kołek do mocowania uchwytu na lancę	2.000	ST
13	4.064-021.0	Pokrywa paliwo kompletny	1.000	ST
14	5.731-039.0	Filtr zbiornika paliwa	1.000	ST
15	6.343-162.0	Zapinka -25	2.000	ST
16	2.889-086.0	Zestaw nakładka kola	2.000	ST
17	2.640-492.0	Zestaw przyłącze wody 1 "	1.000	ST
18	4.363-691.0	O-Ring kpl. -tylko do wymiany	1.000	ST