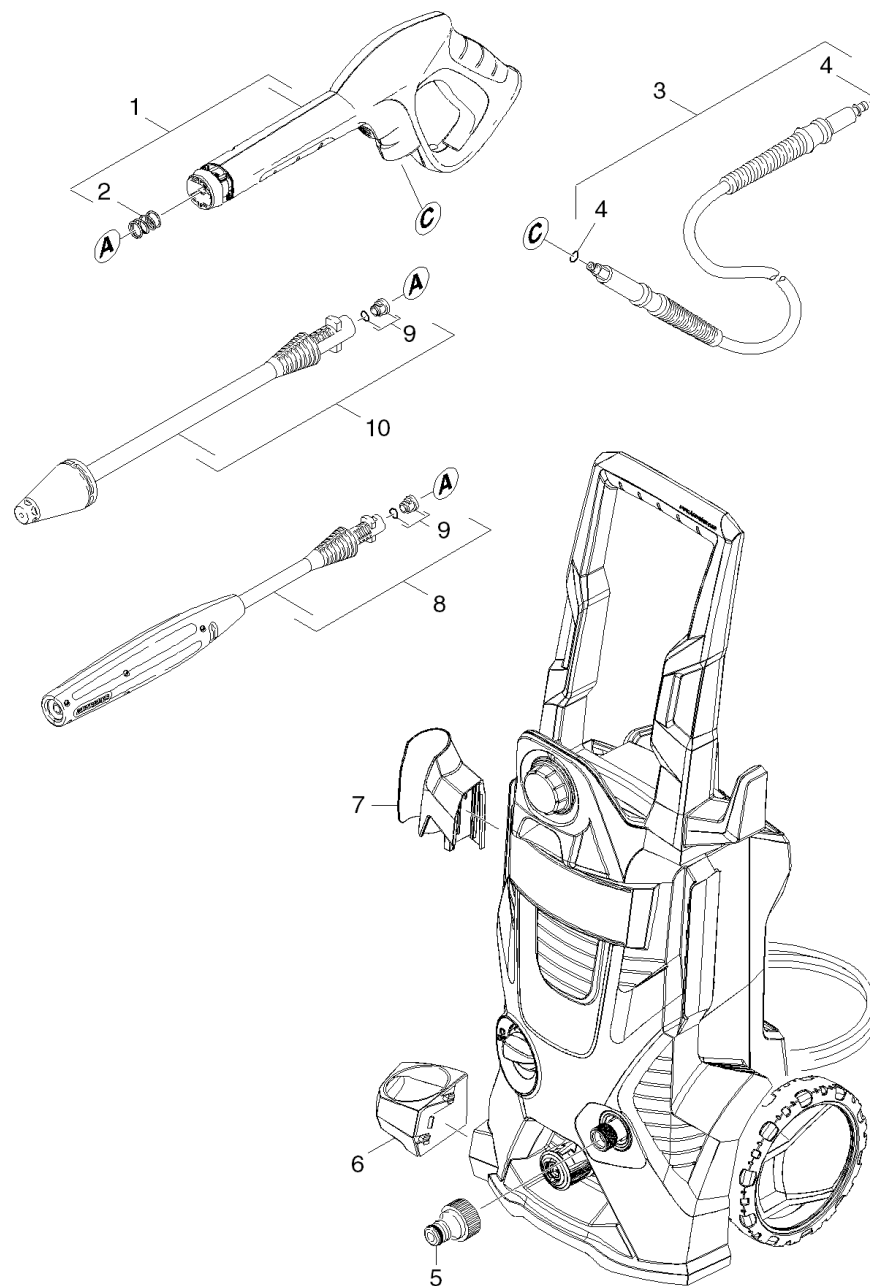


Krótką lista części zamiennych (1.180-635.3)

Home and Garden \ Myjka wysokociśnieniowa woda zimna \ Silnik elektryczny \ K 5 \ K 5 Home Wood *EU \ Krótka lista części zamiennych

KÄRCHER



Krótką lista części zamiennych (1.180-635.3)

Home and Garden \ Myjka wysokociśnieniowa woda zimna \ Silnik elektryczny \ K 5 \ K 5 Home Wood *EU \ Krótka lista części zamiennych

KÄRCHER

POS	Nr art.	Opis	Ilość	Jednostka
1	2.642-172.0	G 160 Q pistolet Quick Connect	1.000	ST
2	5.332-464.0	Sprężyna	1.000	ST
3	2.641-721.0	H 9 Q wąż wysokociśnieniowy Quick Connec	1.000	ST
4	6.363-410.0	O-Ring 5,7x1,78 NBR 90Shore	2.000	ST
5	6.465-031.0	Przyłącz 3/4"	1.000	ST
6	9.037-619.0	Uchwyt pistolet na dole	1.000	ST
7	9.037-618.0	Górny uchwyt pistoletu	1.000	ST
8	4.760-534.0	VPS K3 0287 K	1.000	ST
9	2.640-729.0	Zestaw wymiennych o-ringów	2.000	ST
10	4.764-262.0	Dysza rotacyjna 031 St - CEM	1.000	ST