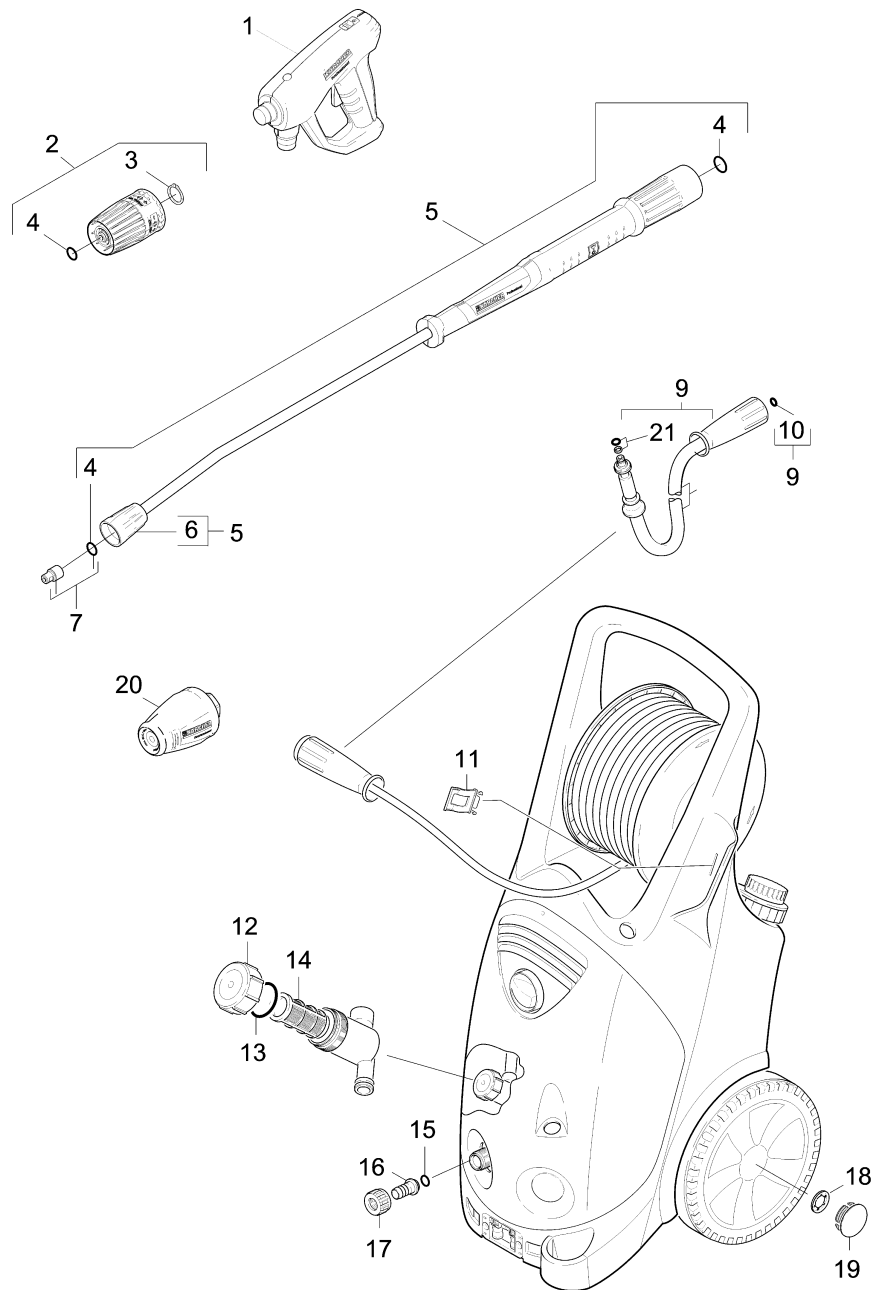


1020 Krótka lista części zamiennych (1.286-926.3)

Professional \ Myjka wysokociśnieniowa woda zimna \ Silnik elektryczny \ HD 10/21-4 SX Plus *EU-I \ Krótka lista części zamiennych



1020 Krótka lista części zamiennych (1.286-926.3)

Professional \ Myjka wysokociśnieniowa woda zimna \ Silnik elektryczny \ HD 10/21-4 SX Plus *EU-I \ Krótka lista części zamiennych

KÄRCHER

POS	Nr art.	Opis	Ilość	Jednostka
1	4.118-005.0	EASY!Force Advanced	1.000	ST
2	4.118-008.0	Pokrętko regulacyjne TR 416L	1.000	ST
3	7.343-069.0	Pierścień zabezpieczający 25x1,2-1.4122	1.000	ST
4	2.880-001.0	Zestaw części zamiennych uszczelki TR	1.000	ST
5	4.112-000.0	Lanca TR 1050 mm	1.000	ST
6	4.112-011.0	Czesc zabezpieczajaca TR tylko do wymian	1.000	ST
7	2.113-024.0	Dysza power TR 25052	1.000	ST
7	2.113-020.0	Dysza środka chem. TR 25250	1.000	ST
9	6.110-028.0	Przewod węzowy TR obrotowy DN8 40MPa 20m	1.000	ST
10	2.880-154.0	Zestaw O-Ringów	1.000	ST
11	5.044-666.0	Uchwyt lancy	1.000	ST
12	5.064-453.0	Pokrywa szary	1.000	ST
13	5.363-613.0	Uszczelnienie	1.000	ST
14	6.414-681.0	Wkładka filtra	1.000	ST
15	6.362-161.0	O-Ring 19,3 X 2,4	1.000	ST
16	5.443-291.0	Złączka węża	1.000	ST
17	5.310-076.0	Nakrętka	1.000	ST
18	6.343-162.0	Zapinka -25	1.000	ST
19	2.889-086.0	Zestaw nakładka kola	1.000	ST
20	4.114-036.0	Dysza rotacyjna TR 055/060 Prof.	1.000	ST
21	4.363-691.0	O-Ring kpl. -tylko do wymiany	1.000	ST