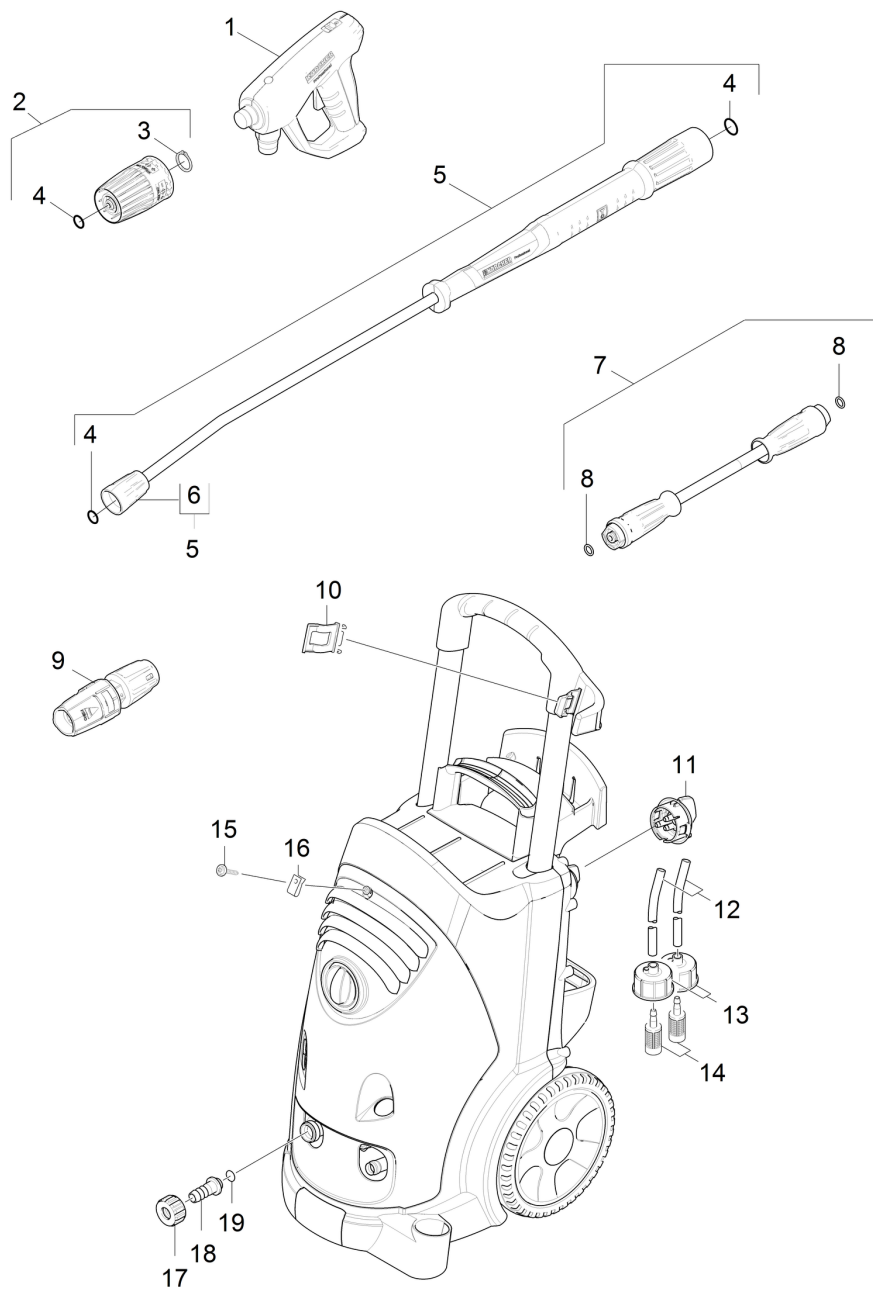


1030 Krótka lista części zamiennych (1.524-924.3)

Professional \ Myjka wysokociśnieniowa woda zimna \ Silnik elektryczny \ HD 9/20-4 M *EU-I \ Krótka lista części zamiennych



1030 Krótka lista części zamiennych (1.524-924.3)

Professional \ Myjka wysokociśnieniowa woda zimna \ Silnik elektryczny \ HD 9/20-4 M *EU-I \ Krótka lista części zamiennych

KÄRCHER

POS	Nr art.	Opis	Ilość	Jednostka	Tekst w stopce
1	4.118-005.0	EASY!Force Advanced	1.000	ST	
2	4.118-008.0	Pokrętko regulacyjne TR 416L	1.000	ST	
3	7.343-069.0	Pierścień zabezpieczający 25x1,2-1.4122	1.000	ST	
4	2.880-001.0	Zestaw części zamiennych uszczelki TR	3.000	ST	
5	4.112-000.0	Lanca TR 1050 mm	1.000	ST	
6	4.112-011.0	Czesc zabezpieczająca TR tylko do wymian	1.000	ST	
7	6.110-031.0	Przewod węzowy TR obrotowy DN8 31,5MPa 1	1.000	ST	
8	2.880-154.0	Zestaw O-Ringów	1.000	ST	
9	4.117-037.0	Dysza potrójna TR 050	1.000	ST	
10	5.044-216.0	Uchwyt	1.000	ST	
11	4.580-645.0	Zawór dozujący środek chemiczny	1.000	ST	
12	6.388-216.0	Wąż DN 5	1.000	M	ZAMÓWIC JAKO ARTYKULY Z METRA
13	4.060-866.0	Pokrywa srodek czyszczacy kpl.	2.000	ST	
14	5.731-652.0	Filtr z obciążeniem	2.000	ST	
15	6.304-099.0	Śruba M 6x 18-4.8-R2R	1.000	ST	
16	6.310-053.0	Nakrętka sprężysta	1.000	ST	
17	5.310-076.0	Nakrętka	1.000	ST	
18	5.443-291.0	Złączka węża	1.000	ST	
19	6.362-161.0	O-Ring 19,3 X 2,4	1.000	ST	