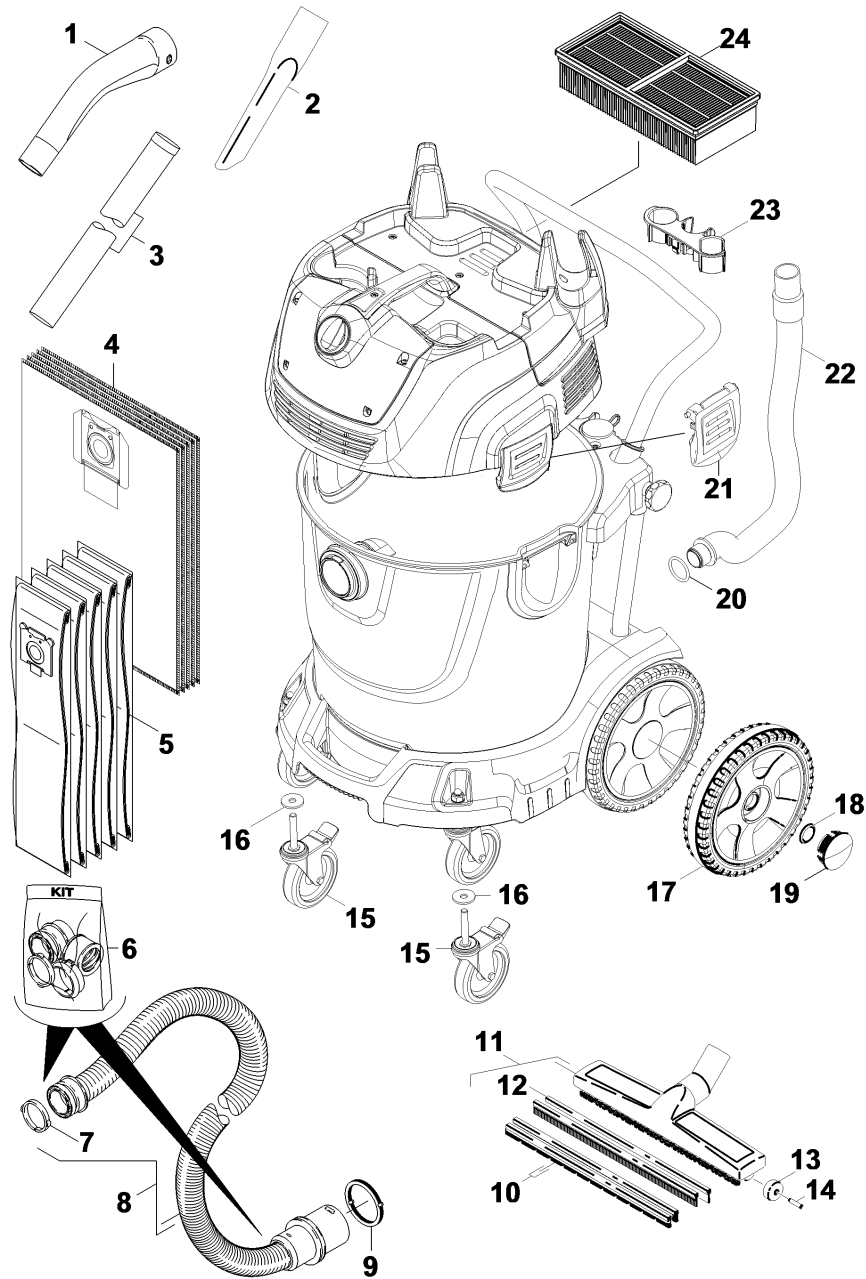


# 5 Distinta breve dei ricambi (1.667-286.3)

Professional \ Aspiratore \ Aspiratore liquidi/solidi \ NT 65/2 Tact<sup>2</sup> \*EU \ Distinta breve dei ricambi



## 5 Distinta breve dei ricambi (1.667-286.3)

Professional \ Aspiratore \ Aspiratore liquidi/solidi \ NT 65/2 Tact<sup>2</sup> \*EU \ Distinta breve dei ricambi

**KÄRCHER**

POS	Cod. articolo	Descrizione	Numero	Unità
1	5.032-427.0	IMPUG.CURVA MODUL Ø40 CONDUTTIVA	1.000	ST
2	6.903-033.0	LANCIA Ø 40 L.300	1.000	ST
3	6.900-275.0	PROLUNGA Ø 40X550 CROMATA C/ANELL	2.000	ST
4	6.904-424.0	Sacchetto filtro tessuto non tessuto 5 S	1.000	ST
5	6.904-285.0	SET FILTRI NT 65/2	1.000	ST
6	2.639-873.0	Kit di riparazione	1.000	ST
7	5.031-905.0	Anello elastico C40	1.000	ST
8	6.906-546.0	FLESS. Ø40 4MT EL. C/ANELLO	1.000	ST
9	6.273-009.0	Anello di tenuta EPDM	1.000	ST
10	6.905-878.0	SET STRIP SPAZZOLA x NT 801 B1-S	1.000	ST
11	6.906-554.0	SPAZZOLA WESSEL Ø41 NT 65/2 RIC.	1.000	ST
12	6.905-877.0	Set labbri di gomma solo per ricambio	1.000	ST
13	6.435-292.0	Rotella solo per ricambio	2.000	ST
14	6.437-026.0	Asse	2.000	ST
15	6.435-765.0	RUOTA PIVOT 100 C/FRENO HILTI VC 40	2.000	ST
16	7.312-262.0	RONDELLA PIANA 11x34x3 100HV-A3E ISO7094	2.000	ST
17	4.515-320.0	Ruota completo	2.000	ST
18	6.343-162.0	Disco protettivo -25	2.000	ST
19	2.889-086.0	Set coprimozzo	1.000	ST
20	6.363-562.0	O-RING Ø34 X 4 NT 65/2 TACT	1.000	ST
21	5.033-434.0	LEVA CHIUSURA NT 65/2 TACT	1.000	ST
22	6.392-981.0	TUBO DI SCARICO Ø32 C/MANIC.GIALLO	1.000	ST
23	5.044-504.0	SUPPORTO ACCES.PICC.NT 65/2 TACT GIALLO	1.000	ST
24	6.907-276.0	Filtro plissettato cellulosa imballato	1.000	ST