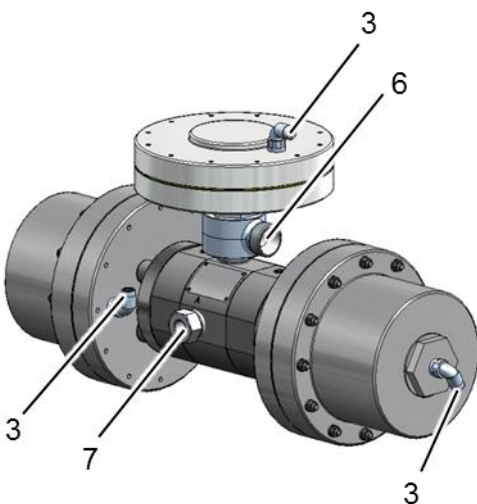
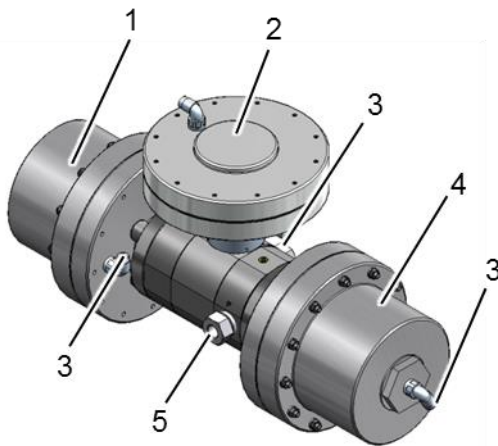


# Válvula de múltiples consumidores

## MVV 3000

La MVV 3000 es una válvula de alta presión de 3/2 vías para el funcionamiento de varias pistolas hasta 3000 bares.

Permite el funcionamiento de dos o varios sistemas de pulverización de sujeción manual sin influencias mutuas en un generador de presión. Se evita así el aumento brusco de las fuerzas de retroceso. Al conectar adicionalmente otros sistemas de pulverización, dichas fuerzas solo sufren cambios mínimos.



- 1 Válvula principal
- 2 Válvula de bypass
- 3 Conexión de aire Z
- 4 Válvula piloto
- 5 Entrada de alta presión P
- 6 Retorno R
- 7 Salida de alta presión A

### Ventajas especiales

- Poco peso
- Construcción compacta de dimensiones reducidas
- Óptimas características de funcionamiento
- Piezas bajo presión de acero inoxidable
- Gran resistencia al desgaste gracias a la ejecución sólida y robusta
- Gran comodidad de manejo mediante el aumento suave de la presión

### Datos técnicos

Presión de servicio	máx.	3.000 bar
Fluido		Agua
Peso	aprox.	25 kg
Diámetro del cilindro		200 mm
Altura	aprox.	310 mm
Anchura	aprox.	600 mm
Conexión A		9/16"-18 UNF-LH
Conexión P		9/16"-18 UNF-LH
Conexión R		G 1"A 60°DK
Conexión Z1, Z2		Conexión de enchufe 8 mm
Presión del aire	máx.	10 bar

### Variantes

Número de material	Ø toberas piloto [mm]	Flujo volumétrico [l/min]
9.907-576.0	0,6	11
9.871-228.0	0,7	15
9.871-229.0	0,8	19
9.871-230.0	0,9	25
9.893-622.0	1,0	31
9.907-577.0	1,1	37
9.871-232.0	1,2	44