

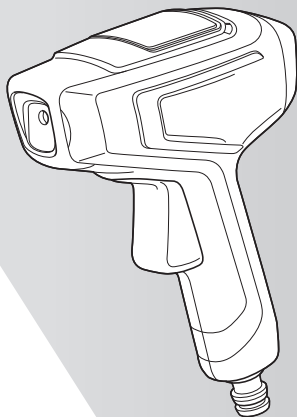
K'ARCHER

makes a difference

ケルヒャー家庭用散水シリーズ

WBS 3

取扱説明書



この度は、ケルヒャー家庭用散水シリーズをお買い上げいただき誠にありがとうございます。ご使用前に取扱説明書をよくお読みいただき、正しく安全にご使用ください。お読みになられた後は、本書をすぐに取り出せる場所に保管してください。

※仕様・外観は、開発・改良により予告なく変更する場合があります。

※この製品は家庭用です。業務用としての使用は想定しておりません。

WBS 3
2019.11
5.969-068.0

仕様一覧

WBS 3 仕様一覧	
品番	1.645-602.0
電源	3 V (単三形電池 1.5 V × 2 個) ※ 1
回転数	約 600 ~ 1100 回転 / 分
使用周囲温度	0 ~ 35 °C
最大使用圧力	1 MPa
本体寸法 (長さ×幅×高さ)	165 × 60 × 203 mm
本体質量	0.3 kg
回転ジェット機能連続使用时间※ 2	約 60 分

※ 1 推奨容量：2 Ah

※ 2 新品の単三形乾電池 (1.5 V/2 Ah) 2 個を入れて使用した場合。直噴ジェットは、電池を入れなくても使用できます。

目次

■ はじめに

はじめにお読みください.....	4
梱包内容の確認.....	4
各部の名称と機能.....	5
本製品の用途について.....	5
ご使用時の注意事項.....	6

■ 使い方

洗淨・散水方法.....	10
洗淨が終わったら.....	14
片付け.....	14

■ 保管

保管.....	15
---------	----

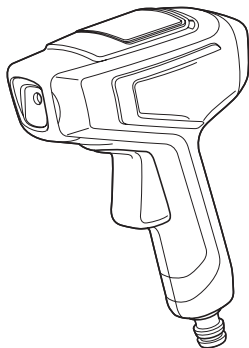
■ その他

困ったときは.....	16
オプションアクセサリ・補修部品一覧.....	17
オプションアクセサリ.....	17
補修部品.....	17
保証書.....	18
製品に関するお問い合わせ.....	20

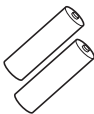
はじめにお読みください

梱包内容の確認

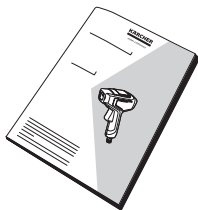
本製品をご使用いただく前に、全ての付属品が揃っていることをご確認ください。
仕様変更・セット品の変更により、製品の形状と図・名称が一致しない場合があります。



本体



単三形乾電池 2個

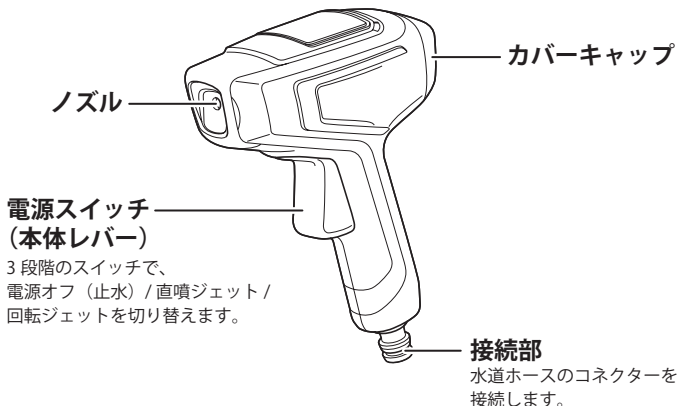


取扱説明書（本冊子）1冊

MEMO

- この製品はテスト後に出荷されているため、水分が多少残っている場合がありますが製品の性能に問題はありません。
- 本製品には、水道ホースやコネクタは付属していません。別途お買い求めください。ご自宅 / 市販のホースリールまたは水道ホースと水道ホース用コネクタもご使用いただけます。 ▶▶ 17ページ

各部の名称と機能


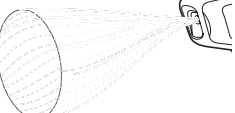


本製品の用途について

家庭菜園やガーデニング後のお掃除、玄関や窓などの家まわりの簡単なお掃除、車や自転車の洗浄など汚れを洗い流したい時に最適です。また、庭木・植木への水やりなどにもご使用いただけます。

水流の形状について

2パターンの水流を使用できます。

<p>直噴ジェット</p> 	<p>手の届きにくい場所や細かい場所の洗浄に適しています。 電池を入れなくても、直噴ジェットは使用できます。</p>
<p>回転ジェット</p> 	<p>軽い汚れをより素早く洗浄できます。また、広い範囲や少し離れた場所への散水などにも適しています。</p>

ご使用時の注意事項

使用目的について

- ・本製品は散水や、庭の園芸用具や植木鉢、家まわりの表面の軽い汚れを落とすための製品です。それ以外の目的で使用しないでください。
- ・本製品は一般家庭用です。業務・事業・店舗用、商用、営利目的等の一般家庭用以外の目的で使用になる場合、原則として保証の対象外となります。
- ・本書に記載されていない使用方法によって生じた損害について当社は責任を負いません。

使用対象者について

安全に対する責任能力を有する者による監督、指導がない場合、製品の安全に対する責任能力・身体的能力・感覚能力・精神的能力を有していない方または知識・経験を持たない方（子供を含む）には使わせないでください。子供が使う場合は遊ばないよう監督されていることを確認してください。

安全上のご注意

ここに示した注意事項は、本製品を安全に正しくお使いいただき、ご自身や他の人々への危害や、財産への損害を未然に防止するためのものです。

注意事項を「警告」と「注意」に区別して明示していますので、お使いの際には、必ずお守りください。



この表示に従わずに、誤った扱いをすると、人が死亡または重傷を負う可能性が想定される内容を示しています。



この表示に従わずに、誤った扱いをすると、人が軽傷を負う可能性がある内容、または物的損害の発生が想定される内容を示しています。

絵表示の例

次の記号は、注意（警告を含む）を促す内容であることをお知らせするものです。



安全にかかわる注意情報を示しています。

次の記号は、してはいけない内容であることをお知らせするものです。



してはいけないことを示しています。

次の記号は、実行しなければならない内容をお知らせするものです。



実行しなければならないことを示しています。

一般的なご注意

 警告

体調や気分がすぐれないときは使用しないこと。
 分解や改造をしないこと。
 子供だけで使用しないこと。



子供が本製品で遊ばないようにすること。
 交換用の部品はケルヒャー純正品を使用すること。
 修理はケルヒャー ジャパン修理センターに依頼すること。

散水・洗浄の対象としてはいけないもの

 警告

火災・爆発・疾患・ケガ・ヤケドの原因となります。



炎や高温の粉じん、塊などに向けて噴射しないこと。
 通電状態の電気製品を洗浄しないこと。
 人体や動物に向けて使用しないこと。

使用上の注意

 警告

火災・爆発・疾患・ケガ・ヤケドの原因となります。



火気や暖房器具のそば、爆発物や可燃性ガスの近くで使用しないこと。
 洗剤などを本製品に入れないこと。
 塗料用シンナー、アセトンなどの溶剤や不希釈酸性溶液とそれらを含む溶液、燃料油などを本製品に使用しないこと。
 0°C未満の温度で本製品を操作しないこと
 高温・多湿の場所で使用しないこと。
 目に見える破損や故障がある場合は使用しないこと。
 本体に水をかけないこと。
 衣類または履物類を洗浄するために、自分自身、他人に向けて使用しないこと。
 連続1時間以上使用しないこと。長時間の使用により、指のしびれや指先の冷えを感じた場合は、医師に相談すること。



濡れた手で電池の出し入れを行わないこと。

 注意

使用後は必ず蛇口を閉め、止水を確認すること。
 使用後はしっかりと水抜きを行うこと。本体の水抜きが不完全な場合、錆びや腐食、凍結により破損する恐れがあります。

水道ホースについての注意

注意

本体の変形・洗浄面の損傷・水漏れや、思わぬ事故・ケガの原因となります。



本体に接続する水道ホースは、下記のすべての性能を満たしたものをを使用すること。

- ・ 内径 9 ～ 15 mm
- ・ 長さ 3 ～ 30 m
- ・ 耐圧タイプ

異常や故障が発生したとき

警告

発熱・発火・感電・ケガの原因となります。



以下のような場合は直ちに使用を中止し、販売店またはケルヒャー ジャパンに修理を依頼すること。

修理部品は一切供給していません。個人で修理を行って発生した不具合・事故に関しては一切責任を負いません。

- ・ 煙が出た場合
- ・ 異臭がした場合
- ・ 本体が異常に熱い場合
- ・ 本体に異常振動が生じた場合

電池についての注意

警告

液漏れ、破裂、火災、感電、ケガの原因となります



1.5Vの単三形乾電池または充電池以外は使用しないこと。

電池をショートしないこと。

電池に水をかけたり、水没させたりしないこと。



電池から漏れた液が体に付着したときは、水でよく洗い流すこと。また目や口に入ったときは、よく洗い流した後すぐに医師の診断を受けること。

使用場所についての注意

注意



排水設備のない室内では使用しないこと。

保管に関する注意

注意

本体の損傷・水漏れの原因となります。



保管前には電池本体から取り出すこと。



保管前には水抜きを行うこと。

凍結の恐れのない、室温0～35℃の場所に保管すること。

万が一凍結した場合は、電源を入れずにお客様専用ダイヤルにお問い合わせください。

凍結した状態で使用したことによる故障や破損は、保証期間内であっても保証対象外となります。

洗浄・散水方法

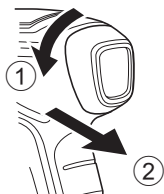
 警告	<ul style="list-style-type: none">・ 1.5V の単三形乾電池または充電電池以外は使用しないこと。・ 電池をショートしないこと。
 注意	<ul style="list-style-type: none">・ 人や動物などの目や耳に向けて噴射しないこと。ケガのおそれがあります。

MEMO

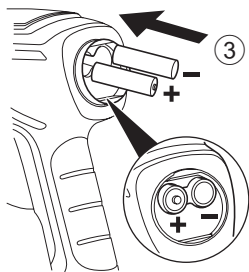
- ・ 水に濡れても大丈夫な服を着用してください。

1 電池を入れる

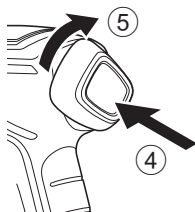
- ① カバーキャップを開けます。



- ② 電池を入れます。
1.5V の単三形乾電池または充電電池を 2 個、正しい向きで入れてください。



- ③ カバーキャップを閉めます。

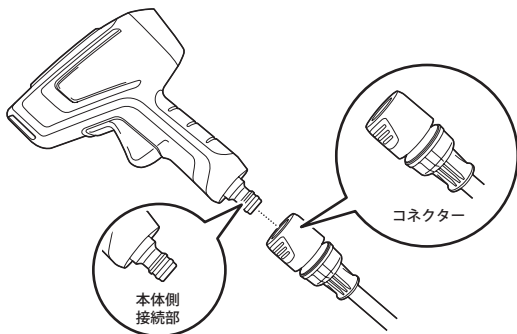


MEMO

- ・ 電池を取り出すときは、逆の手順で行ってください。

2 水道ホースのコネクターを本体側接続部に接続する

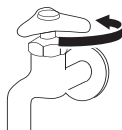
- ① ホースを本体側接続部に奥まで差し込みます。



- ② ホースを引っ張って抜けないことを確認します。

3 蛇口を開ける

接続部から水漏れがないか確認してください。



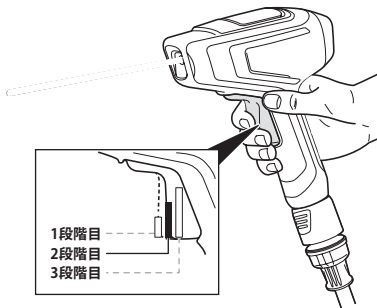
4 片手でグリップをしっかりと握って保持する

5 電源スイッチ（本体レバー）を押す

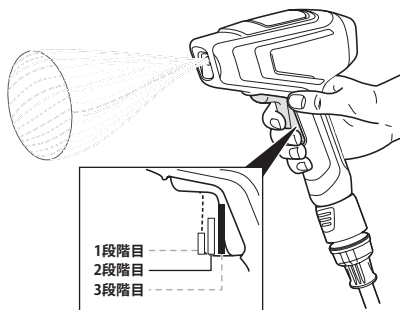
電源スイッチは3段階で、電源オフ/直噴ジェット/回転ジェットを切り替えます。

- 1段階目（電源スイッチを押さない状態）：電源オフ/止水の状態です。
- 2段階目（直噴ジェット）：電源スイッチを押して、軽く抵抗を感じたところで押し続けます。

手の届きにくい場所や細かい場所の洗浄に適しています。





- ・ 3段階目（回転ジェット）：電源スイッチをカチッと音になるまで押し込みます（モーターが回り始めます）。
軽い汚れをより素早く洗浄できます。また、広い範囲や少し離れた場所への散水などにも適しています。


MEMO

- ・ 電池を入れない状態でも、直噴ジェット機能は使用できます。
- ・ 一時使用停止し本体から離れる際は蛇口を閉め、電源スイッチ（本体レバー）を押して水を抜いてください。

6 洗浄や散水を終わったら、電源スイッチ（本体レバー）を放して電源オフにする

洗浄が終わったら

 警告	<ul style="list-style-type: none">濡れた手で電池の出し入れを行わないこと。電池に水をかけたり、水没させたりしないこと。
 注意	<ul style="list-style-type: none">使用後は必ず蛇口を閉め、止水を確認してください。使用後はしっかりと水抜きを行うこと。本体の水抜きが不完全な場合、錆びや腐食、凍結により破損する恐れがあります。

片付け

- 1 蛇口を閉める
- 2 電源スイッチ（本体レバー）を押して本体の水を抜く
- 3 本体から水道ホースを取り外す

コネクター部を手前に引いて、水道ホースを取り外します。

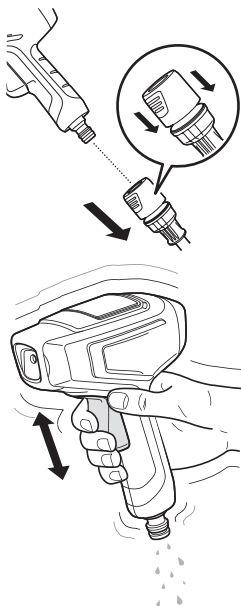
MEMO

- ホースを取り外すと、水が出てきます。床が濡れると不都合がある場合は、水道ホースを取り外す前に乾いた布などを敷いてください。

- 4 電源スイッチ（本体レバー）を押して本体の水を抜く（水抜き）

電源スイッチを押しながら、本体を振って水を抜きます。

- 5 電池を取り出す » 10 ページ



⚠ 注意

- 保管前に本体から電池を取り出すこと。電池が腐食する恐れがあります。
- 保管前に水抜きを確実に行うこと。
- 室温 0 ~ 35°C の場所に保管すること。
- 万が一凍結した場合は、電源を入れずにお客様専用ダイヤルにお問い合わせください。凍結した状態で電源を入れると、本体が破損する恐れがあります。
- 凍結した状態で使用したことによる故障や破損は、保証期間内であっても保証対象外となります。

1 作業終了後の片付けを行う » 14 ページ

2 屋内に保管する

凍結せずホコリがかからない屋内に、本体を保管します。

困ったときは

故障かな？と思ったら以下のことをお確かめください。

それでも解決しない場合は、お客様専用ダイヤル（0120-60-3140）までお問い合わせください。

このようなとき	考えられる原因	対処方法
回転ジェットが 回転しない、 またはすぐに 止まる	電池が入っていない	▶ 電池を正しい向きで入れてください。 » 10 ページ
	電池の寿命	▶ 新しい電池に交換してください。
	残量不足（充電式電池の場合）	▶ 電池を充電してください。
	本体の電源が ON になっていない	▶ 電源スイッチ（本体レバー）を押してください。
	定格使用時間（1 時間）を超えて 使用し、モーターがオーバーヒートしている	▶ 電源を OFF にして本体をよく冷まし、再度電源を ON にしてください。それでも動かない場合は、お買上げの販売店またはケルヒヤー ジャパンに修理を依頼してください。
水がまったく 出ない	蛇口が閉まっている	▶ 蛇口を開いてください。
	ホースのコネクターが正しく接続されていない	▶ コネクターを本体に、合わせ目のすき間がなくなるまでしっかり差し込んでください。» 11 ページ

オプションアクセサリ・補修部品一覧

仕様変更等により製品の形状が図と一致しない場合があります。

注文番号は予告なく変更になる場合があります。

ケルヒャー製品取扱店、またはケルヒャー ジャパン直営オンラインショップでも購入できます。

オプションアクセサリ

コンパクトホースリール 万能口金 (大) 付※1※2

注文番号: 2.645-292.0

JAN コード: 4054278190662

10m+2mのホースが付いた、コンパクトなサイズのホースリールです。

<セット内容>

コネクター (逆止弁付)、ホース 10m+2m (収納ホース)、多機能ノズル、壁掛けフック、ねじ付蛇口アダプター、万能口金 (大)



スパイラルホースセット 万能口金 (大) 付※1※2

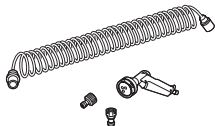
注文番号: 9.548-980.0

JAN コード: 4515413006960

10mの伸縮自在なホースがコイル状になっているので、巻取りが不要です。

<セット内容>

ホース 10m、マルチスプレーガン、コネクター (逆止弁付き)、コネクター (逆止弁なし)、ねじ付蛇口アダプター、万能口金 (大)



逆止弁付マルチコネクター※3

注文番号: 2.645-295.0

JAN コード: 4054278190693

散水機や散水ノズルと水道ホースの接続に使用するコネクターです。ワンタッチでコネクターの脱着ができ、水を止めずにノズル交換ができます。



※ 1 高圧洗浄機 K3 ~ K5 には使用できません。

※ 2 ホース内径 9 mm

※ 3 ホース内径 13 mm ~ 19 mm の水道ホースに適合

補修部品

カバーキャップ

注文番号: 4.745-139.3



その他

保証書

お買い上げいただいたケルヒャー製品に万一不具合が生じた場合には、この保証規定に従い保証いたします。この保証書によって保証書を発行している者（保証責任者）及びそれ以外の事業者に対するお客様の法律上の権利を制限するものではありません。

■ 保証の内容

お買い上げいただきました製品を構成する純正部品の材料または製造上の不具合が起きた場合、ケルヒャー ジャパン株式会社修理センターで無償修理をいたします（この無償修理を保証修理といいます）。保証修理は部品の交換あるいは補修により行います。また、取り外した不具合部品は当社所有といたします。保証修理を受けられる期間は新品を購入した日から1年間とします。

■ 保証できない事項

- 修理際の輸送費用
- 次に示すものに起因すると判定される故障は、保証修理いたしません。
 - ・取扱説明書の指示に反する使用
 - ・保守整備の不備または間違い
 - ・当社が提示している仕様の限界を超える使用
 - ・当社が認めていない改造
 - ・純正部品および指定する油脂類以外の使用
 - ・ご使用者の不注意による故障（凍結、落下などによる損傷・破損及びノズルつまりなど）
 - ・業務・事業・店舗用、商用、営利目的等の一般家庭用以外の目的で使用した場合
- 次に示すものは保証修理いたしません。
 - ・経年変化により発生した不具合
 - ・プラスチックカバーなどの自然退色、ホースのひび割れ、Oリングの劣化、部材劣化に伴う性能低下など
 - ・使用に際し品質、機能上影響のない感覚的現象（音、振動など）
 - ・台風、水害、雪害などの天災による不具合
 - ・薬品、塩害などに起因する不具合
- 次に示すものの費用は負担いたしません。
 - ・消耗品（単三形乾電池、カバーキャップおよびその他これらに類する消耗品）
 - ・ケルヒャー ジャパン以外での修理
 - ・点検、清掃、調整、及び定期点検整備
 - ・この保証書に示す条件以外の補修費用など
 - ・本製品を使用できなかったことによる不便さ及び損失など（休業損失、商業損失など）
 - ・洗浄対象物に損傷、破損、変色などが生じた場合
 - ・正しく操作せずにケガを負った場合
- 出張修理はいたしません。
修理はお買い求めいただいた販売店またはケルヒャー ジャパンへご依頼ください。

■ 保証の適用

この保証は日本国内で使用される当社製品のみ適用されます。
海外へ持ち出す場合は、その時点で保証が抹消されます。

■ 保証修理の受け方

保証修理をお受けになる場合は、下記保証書の各項目にご記入いただき、お買い上げいただいた際のレシート／納品書を添付の上、保証修理をお申し付けください。

製造番号は、製品の電池挿入口の下に記載されています。

■ 保証修理の申し込み方法

ご購入の際に受領されたレシートあるいは納品書と下記保証書をご用意の上、下記 URL、または当社ホームページ中段のリンク『家庭用 修理・アフターサービス』⇒『修理申し込み方法』にアクセスしていただき、製品の修理をお申込みください。

[家庭用製品] 修理申し込み方法

www.kaercher.com/jp/service/support_hg/repair_application.html

ご不明な点がございましたらお客様専用ダイヤルまでご連絡ください。

お客様にご記入いただいた修理申込書の内容は、保証期間内のサービス活動及びその後の安全点検活動のために利用させていただく場合がございますので、ご了承ください。



製品名	WBS 3
保証期間	1 年
製造番号【シリアル No.】	
お買い上げ日	
お客様情報	お名前： ご住所： 電話番号：
販売店情報	店名： 住所： 電話番号：
故障状況	

ケルヒャー ジャパン株式会社 www.kaercher.com/jp/

本社住所：〒 222-0032 神奈川県横浜市港北区大豆戸町 639 番 3

TEL：045-438-1400

製品を長くご愛用いただくために、ユーザー登録していただいたお客様にサポート情報やキャンペーン情報をメールでお送りしています。

下記 URL、または当社ホームページ中段のリンク『家庭用製品 ユーザー登録』⇒『ユーザー登録（1 年保証）はこちら』にアクセスいただき、ご登録ください。

ケルヒャー家庭用製品ユーザー登録

www.kaercher.com/jp/service/support_hg/warranty.html



製品に関するお問い合わせ

お客様専用ダイヤル

0120-60-3140

受付時間：9:00～17:00（年末年始、当社休日を除く）

修理品送り先

■ 50 Hz 地域のお客様（東日本全域）

〒981-3408 宮城県黒川郡大和町松坂平 3-2

ケルヒャー ジャパン株式会社
仙台修理センター 宛

0120-60-3140

■ 60 Hz 地域のお客様（西日本全域）

〒654-0161 兵庫県神戸市須磨区弥栄台 4-4-1
三菱倉庫西神配送センター 1F

ケルヒャー ジャパン株式会社
神戸修理センター 宛

0120-60-3140

修理品をお送りいただく際には、ご購入日がわかるもの（保証期間内に限る）と 18-19 ページの保証書に故障状況をご記入の上、必ず同梱してください。

1. 保証書が 18-19 ページに添付されています。レシート、領収書、販売証明書、納品書などのご購入日がわかるものと一緒に大切に保管してください。
2. 保証書の保証内容、保証規定をよくお読みください。
3. 保証期間は保証書に記載されています。
4. 保証期間終了後の修理につきましては、下記の QR コードより、当社ホームページの「家庭用製品 修理・アフターサービス」にてご確認ください。もしくは、製品をご購入いただいた販売店または上記お客様専用ダイヤルまでお問い合わせください。

