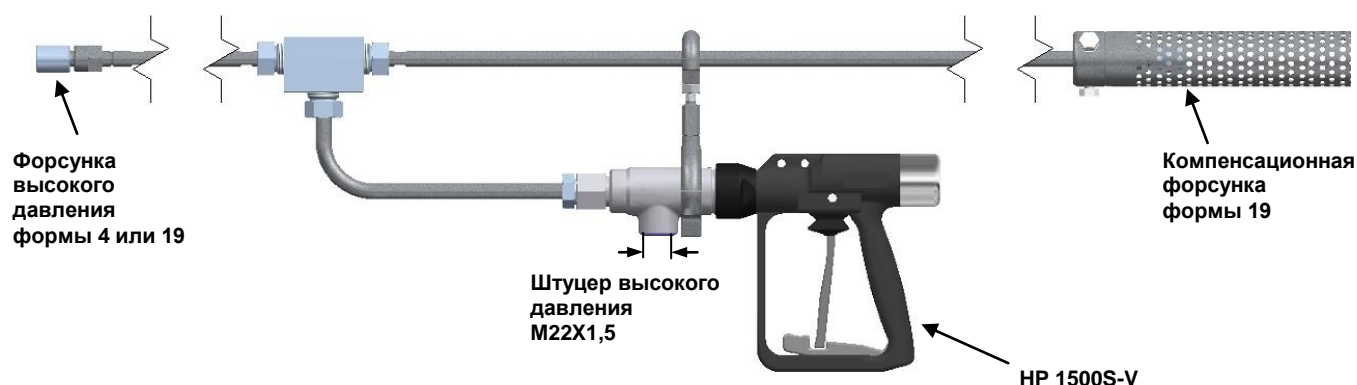


# Подводный пистолет UWP 1500



## Описание:

UWP 1500 — подводный пистолет с компенсацией отдачи для допустимого рабочего давления 1 500 бар.

Плоскоструйная форсунка формы 19 (компенсационная форсунка) компенсирует силу отдачи.

В стандартной комплектации пистолет оснащен предохранительной скобой и предохранителем спуска, а также рукояткой из пластика и герметичным корпусом из ковanej стали.

## Особые преимущества:

Высокий стандарт безопасности.

Все функциональные компоненты защищены от попадания воды.

С комплектом для переоборудования (материал №: 9.914-021.0) пистолеты серии HP 1500S-V можно переоборудовать в UWP 1500.

## Технические характеристики:

Материал №:	9.913-868.0
Рабочее давление:	макс. 1 500 бар
Температура среды:	макс. +100 °C
Вес:	ок. 8,5 кг
Длина:	ок. 2632 мм
Высота:	ок. 306 мм
Ширина:	ок. 72 мм

В качестве компенсационной форсунки следует использовать плоскоструйную форсунку формы 19 с углом распыления не менее 20°.

# Компоненты UWP 1500

