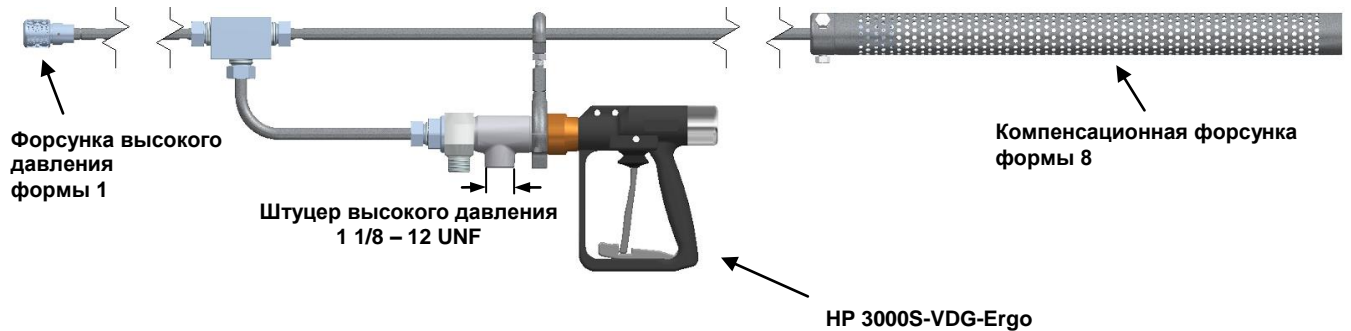


Подводный пистолет UWP 3000



Описание:

UWP — подводный пистолет с компенсацией отдачи для допустимого рабочего давления 3000 бар.

Плоскоструйная форсунка формы 8 (компенсационная форсунка) компенсирует силу отдачи.

В стандартной комплектации пистолет оснащен предохранительной скобой и предохранителем спуска, а также рукояткой из пластика и герметичным корпусом из ковanej стали.

Особые преимущества:

Высокий стандарт безопасности.

Все функциональные компоненты защищены от попадания воды.

С комплектом для переоборудования (материал №: 9.914-022.0) пистолеты серии HP 3000-VDG можно переоборудовать в UWP 3000.

Технические характеристики:

Материал №:	9.913-882.0
Рабочее давление:	макс. 3 000 бар
Температура среды:	макс. +100 °C
Вес:	ок. 8,6 кг
Длина:	ок. 2621 мм
Высота:	ок. 305 мм
Ширина:	ок. 72 мм

В качестве компенсационной форсунки следует использовать плоскоструйную форсунку формы 8 с углом распыления не менее 20°.

Компоненты UWP 3000

