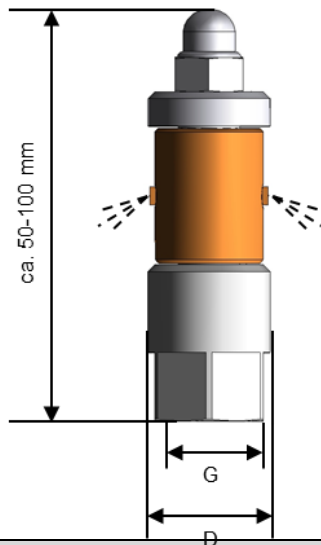


# Вихревая форсунка WSD-R 1500

Вихревые форсунки WSD-R 1500 представляют собой радиальные вращающиеся форсунки для очистки внутренних поверхностей труб. За счет силы отдачи выходящей под высоким давлением воды ротор форсунки вращается с несколькими тысячами оборотов, эффективно очищая внутренние стенки трубы от загрязнений. Вихревые форсунки доступны во многих вариантах диаметров для адаптации под различные диаметры труб.

## Особые преимущества

- Прочная конструкция и простая смена ротора
- Подходит для использования с копьем и шлангом
- Может также использоваться без устройства подачи



## Технические характеристики

Рабочее давление	макс. 1 500 бар
------------------	-----------------

## Варианты вихревой форсунки

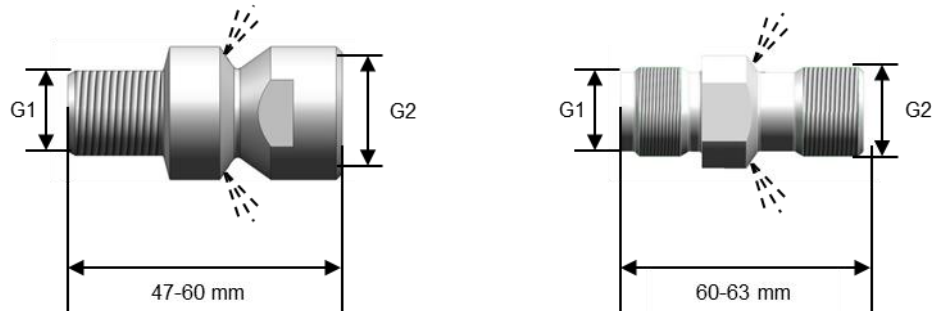
Тип	Наружный Ø D [мм]	Резьба G [мм]	Форсунка Ø [мм]	Номер материала
WSD-R15	15	iG 1/8"	2x 0,6	9.899-698.0
			2x 0,7	9.886-840.0
			2x 0,8	9.886-778.0
			2x 0,9	9.886-841.0
			2x 1,0	9.886-779.0
			2x 1,1	9.886-842.0
			2x 1,2	9.899-680.0
			2x 1,3	9.886-843.0
			2x 1,4	9.886-844.0
			2x 1,5	9.899-699.0
WSD-R18	18	iG 1/4"	2x 0,6	9.899-700.0
			2x 0,7	9.886-780.0
			2x 0,8	9.886-781.0
			2x 0,9	9.886-782.0
			2x 1,0	9.886-783.0
			2x 1,1	9.899-701.0
			2x 1,2	9.886-784.0
			2x 1,3	9.886-845.0
			2x 1,4	9.886-846.0
			2x 1,5	9.886-785.0

Тип	Наружный Ø D [мм]	Резьба G [мм]	Форсунка Ø [мм]	Номер материала
WSD-R22	22	iG 1/4"	2x 0,6	9.899-702.0
			2x 0,7	9.886-786.0
			2x 0,8	9.886-787.0
			2x 0,9	9.899-703.0
			2x 1,0	9.886-788.0
			2x 1,1	9.899-704.0
			2x 1,2	9.886-789.0
			2x 1,3	9.899-705.0
			2x 1,4	9.899-706.0
			2x 1,5	9.899-707.0
WSD-R28	28	iG 1/4"	2x 0,6	9.899-708.0
			2x 0,7	9.899-709.0
			2x 0,8	9.899-710.0
			2x 0,9	9.886-847.0
			2x 1,0	9.886-806.0
			2x 1,1	9.899-711.0
			2x 1,2	9.899-686.0
			2x 1,3	9.899-712.0
			2x 1,4	9.886-807.0
			2x 1,5	9.899-713.0
WSD-R31	31	iM22 x 1,5	2x 0,6	9.899-702.0
			2x 0,7	9.886-830.0
			2x 0,8	9.899-715.0
			2x 0,9	9.886-790.0
			2x 1,0	9.886-791.0
			2x 1,1	9.899-716.0
			2x 1,2	9.899-681.0
			2x 1,3	9.899-717.0
			2x 1,4	9.899-718.0
			2x 1,5	9.899-719.0
WSD-R47	47	iM22 x 1,5	2x 0,6	9.886-848.0
			2x 0,7	9.886-831.0
			2x 0,8	9.899-720.0
			2x 0,9	9.899-721.0
			2x 1,0	9.899-722.0
			2x 1,1	9.886-849.0
			2x 1,2	9.886-792.0
			2x 1,3	9.899-723.0
			2x 1,4	9.899-724.0
			2x 1,5	9.899-725.0
2x 2,2	9.899-683.0			

<b>Пропускная способность вихревой форсунки</b>															
<b>Тип WSD</b>	<b>Рабочее давление [бар]</b>														
	800	850	900	950	1 000	1 050	1 100	1 150	1 200	1 250	1 300	1 350	1 400	1 450	1 500
	<b>Пропускная способность форсунки [л/мин]</b>														
R15 2x 0,6	10	10	11	11	11	12	12	12	12	13	13	13	13	13	14
R15 2x 0,7	14	14	14	15	15	16	16	16	17	17	17	18	18	18	19
R15 2x 0,8	18	18	19	19	20	20	21	21	22	22	23	23	24	24	24
R15 2x 0,9	23	23	24	25	25	26	26	27	28	28	29	29	30	30	31
R15 2x 1,0	28	29	30	30	31	32	33	33	34	35	36	36	37	37	38
R15 2x 1,1	34	35	36	37	38	39	40	40	41	42	43	44	45	45	46
R15 2x 1,2	40	41	43	44	45	46	47	48	49	50	51	52	53	54	55
R15 2x 1,3	47	49	50	51	53	54	55	57	58	59	60	61	62	63	65
R15 2x 1,4	55	56	58	60	61	63	64	66	67	68	70	71	72	74	75
R15 2x 1,5	63	65	67	68	70	72	74	75	77	78	80	82	83	84	85
R18 2x 0,6	12	13	13	13	14	14	14	15	15	15	16	16	16	16	17
R18 2x 0,7	17	17	18	18	19	19	19	20	20	21	21	22	22	22	23
R18 2x 0,8	22	22	23	24	24	25	25	26	27	27	28	28	29	29	30
R18 2x 0,9	27	28	29	30	31	31	32	33	34	34	35	36	36	37	38
R18 2x 1,0	34	35	36	37	38	39	40	41	42	42	43	44	45	46	46
R18 2x 1,1	41	42	44	45	46	47	48	49	50	51	52	53	54	55	56
R18 2x 1,2	49	50	52	53	55	56	57	59	60	61	62	63	65	66	67
R18 2x 1,3	57	59	61	62	64	66	67	69	70	72	73	74	76	77	79
R18 2x 1,4	67	69	71	72	74	76	78	80	81	83	85	86	88	90	91
R18 2x 1,5	76	79	81	83	85	87	90	92	94	95	97	99	101	103	105
R22 2x 0,6	13	13	13	14	14	14	15	15	15	16	16	16	17	17	17
R22 2x 0,7	17	18	18	19	19	20	20	21	21	21	22	22	23	23	24
R22 2x 0,8	22	23	24	24	25	26	26	27	27	28	29	29	30	30	31
R22 2x 0,9	28	29	30	31	32	33	33	34	35	35	36	37	38	38	39
R22 2x 1,0	35	36	37	38	39	40	41	42	43	44	45	46	46	47	48
R22 2x 1,1	42	44	45	46	47	49	50	51	52	53	54	55	56	57	58
R22 2x 1,2	50	52	54	55	56	58	59	61	62	63	64	66	67	68	69
R22 2x 1,3	59	61	63	65	66	68	69	71	73	74	76	77	78	80	81
R22 2x 1,4	69	71	73	75	77	79	81	82	84	86	88	89	91	93	94
R22 2x 1,5	79	81	84	86	88	90	93	95	97	99	101	102	104	106	108
R28 2x 0,6	13	13	14	14	15	15	15	16	16	16	17	17	17	18	18
R28 2x 0,7	18	18	19	19	20	20	21	21	22	22	23	23	23	24	24
R28 2x 0,8	23	24	25	25	26	27	27	28	28	29	30	30	31	31	32
R28 2x 0,9	29	30	31	32	33	34	34	35	36	37	37	38	39	39	40
R28 2x 1,0	36	37	38	39	40	41	42	43	44	45	46	47	48	49	50
R28 2x 1,1	44	45	46	48	49	50	51	53	54	55	56	57	58	59	60
R28 2x 1,2	52	54	55	57	58	60	61	62	64	65	66	68	69	70	71
R28 2x 1,3	61	63	65	67	68	70	72	73	75	76	78	79	81	82	84
R28 2x 1,4	71	73	75	77	79	81	83	85	87	89	90	92	94	96	97
R28 2x 1,5	81	84	86	89	91	93	95	98	100	102	104	106	108	110	112

Тип WSD	Рабочее давление [бар]														
	800	850	900	950	1 000	1 050	1 100	1 150	1 200	1 250	1 300	1 350	1 400	1 450	1 500
	Пропускная способность форсунки [л/мин]														
R31 2x 0,6	15	15	16	16	17	17	18	18	18	19	19	19	20	20	20
R31 2x 0,7	20	21	22	23	23	24	24	25	25	26	26	27	27	28	28
R31 2x 0,8	27	27	28	29	30	30	31	32	33	33	34	34	35	36	36
R31 2x 0,9	34	35	36	37	38	38	39	40	41	42	43	44	44	45	46
R31 2x 1,0	41	43	44	45	46	48	49	50	51	52	53	54	55	56	57
R31 2x 1,1	50	52	53	55	56	57	59	60	61	63	64	65	66	68	69
R31 2x 1,2	60	62	63	65	67	68	70	72	73	75	76	78	79	80	82
R31 2x 1,3	70	72	74	76	78	80	82	84	86	88	89	91	93	94	96
R31 2x 1,4	81	84	86	89	91	93	95	97	100	102	104	106	108	109	111
R31 2x 1,5	93	96	99	102	104	107	109	112	114	117	119	121	123	126	128
R31 2x 2,2	201	207	213	219	224	230	235	241	246	251	256	261	266	270	275
R47 2x 0,6	18	19	19	20	20	21	21	22	22	23	23	24	24	25	25
R47 2x 0,7	25	26	26	27	28	29	29	30	31	31	32	32	33	34	34
R47 2x 0,8	33	34	35	35	36	37	38	39	40	41	42	42	43	44	45
R47 2x 0,9	41	43	44	45	46	47	48	49	50	52	53	54	55	56	56
R47 2x 1,0	51	53	54	55	57	58	60	61	62	64	65	66	67	69	70
R47 2x 1,1	62	64	65	67	69	71	72	74	75	77	79	80	81	83	84
R47 2x 1,2	73	76	78	80	82	84	86	88	90	92	93	95	97	99	100
R47 2x 1,3	86	89	91	94	96	99	101	103	105	108	110	112	114	116	118
R47 2x 1,4	100	103	106	109	112	114	117	120	122	125	127	130	132	134	137
R47 2x 1,5	115	118	121	125	128	131	134	137	140	143	146	149	151	154	157
R47 2x 2,2	246	254	261	268	275	282	289	295	302	308	314	320	326	332	337

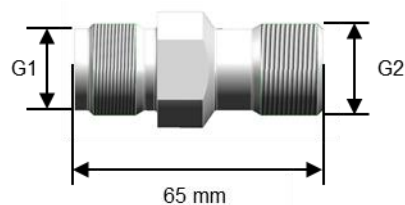
## Принадлежности



### Варианты устройств подачи

Тип	Для	Резьба G1 – G2 [мм]	Форсунка Ø [мм]	Номер материала VSE в сборе	Номер материала запасного уплотнительного кольца
VSE 15	WSD-R15	aG 1/8" – iG 1/8"	2x 0,6	9.899-769.0	6.025-316.0
			2x 0,7	9.886-859.0	
			2x 0,8	9.886-824.0	
VSE 18	WSD-R18	aG 1/4" – iG 1/4"	2x 0,6	9.886-860.0	6.025-298.0
			2x 0,7	9.886-861.0	
			2x 0,8	9.886-825.0	
VSE 22	WSD-R22	aG 1/4" – iG 1/4"	2x 0,7	9.899-770.0	6.025-298.0
			2x 0,8	9.886-862.0	
			2x 0,9	9.886-826.0	
VSE 28	WSD-R28	aG 1/4" – iG 1/4"	2x 0,7	9.899-771.0	6.025-298.0
			2x 0,8	9.886-863.0	
			2x 0,9	9.886-827.0	
VSE 31/47	WSD-R31 WSD-R47	aM22 x 1,5 – aM22 x 1,5 24°DK	2x 0,8	9.886-864.0	9.881-445.0
			2x 0,9	9.886-828.0	
		aM22 x 1,5 – aM24 x 1,5 24°DK	2x 0,8	9.899-773.0	
			2x 0,9	9.886-829.0	
			2x 1,0	9.886-865.0	

Пропускная способность устройств подачи															
Тип VSE	Рабочее давление [бар]														
	800	850	900	950	1 000	1 050	1 100	1 150	1 200	1 250	1 300	1 350	1 400	1 450	1 500
	Пропускная способность форсунки [л/мин]														
15 2x 0,6	13	13	13	14	14	15	15	15	16	16	16	16	17	17	17
15 2x 0,7	17	18	18	19	19	20	20	21	21	22	22	22	23	23	24
15 2x 0,8	23	24	25	25	26	27	27	28	28	29	29	30	30	31	31
18 2x 0,6	13	13	13	14	14	15	15	15	16	16	16	16	17	17	17
18 2x 0,7	17	18	18	19	19	20	20	21	21	22	22	22	23	23	24
18 2x 0,8	23	24	25	25	26	27	27	28	28	29	29	30	30	31	31
22 2x 0,7	17	18	18	19	19	20	20	21	21	22	22	22	23	23	24
22 2x 0,8	23	24	25	25	26	27	27	28	28	29	29	30	30	31	31
22 2x 0,9	28	29	30	31	32	32	33	34	34	35	36	37	37	38	38
28 2x 0,8	17	18	18	19	19	20	20	21	21	22	22	22	23	23	24
28 2x 0,9	23	24	25	25	26	27	27	28	28	29	29	30	30	31	31
31 2x 0,8	23	24	25	25	26	27	27	28	28	29	29	30	30	31	31
31 2x 0,9	28	29	30	31	32	32	33	34	34	35	36	37	37	38	38
31 2x 1,0	35	36	37	38	39	41	41	42	43	44	45	46	47	47	48



Адаптер штуцера для шланга			
Тип	Для	Резьба G1 – G2 [мм]	Номер материала
SAA	WSD-R31 WSD-R47	aM22 x 1,5 – aM24 x 1,5 24°DK	9.877-951.0