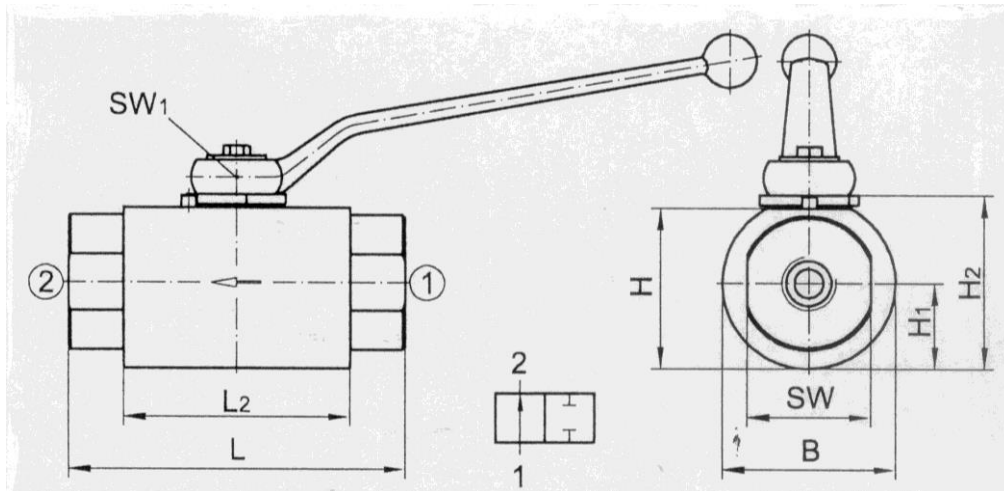


Блочный шаровой кран Globe valve

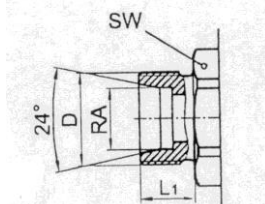
Корпус: нержавеющая сталь
 Переключающий шар: нержавеющая сталь
 Переключающий вал: нержавеющая сталь
 Уплотнение переключающего шара: PEEK
 Уплотнение переключающего вала: FKM

Body: Stainless steel
 Ball: Stainless steel
 Stem: Stainless steel
 Ball seals: PEEK
 Stem seals: FKM



Целевой монтаж / Unidirectional installation!

Для резьбового трубного
 соединения без пайки
 DIN 2353
 Тяжелая серия
 ISO 8434-1



For cut (clamp) ring tube fitting
 DIN 2353
 heavy series
 ISO 8434-1

* L1) Отклонение от стандарта: более длинная соединительная резьба
 * L1) Deviating from the standard: longer connection thread

DN	Резьба hread D	RA мм	L мм	L1 * мм	L2 мм	B мм	H мм	H1 мм	H2 мм	SW мм	SW1 мм	Вес Weight кг	Рабочее давление Pressure бар	№ детали Part-no.
12	M24x1,5	16	150	21	92	70	65,5	35	70,0	50	17	3,4	1 500	9.887-384.0
20	M36x2	25	172	23	110	90	77,0	40	81,5	55	17	4,8	1 400	9.900-097.0

Обратить внимание на ступени давления в резьбовых
 трубных соединениях

DN 12: возможность переключения до 500 бар

DN 20: возможность переключения до 400 бар

Please check pressure rating of the pipe fittings

DN 12: can be actuated at differential
 pressure of up to 500 bar

DN 20: can be actuated at differential
 pressure of up to 400 bar

Сохраняется право на внесение изменений!

All dimensions subject to change without notice