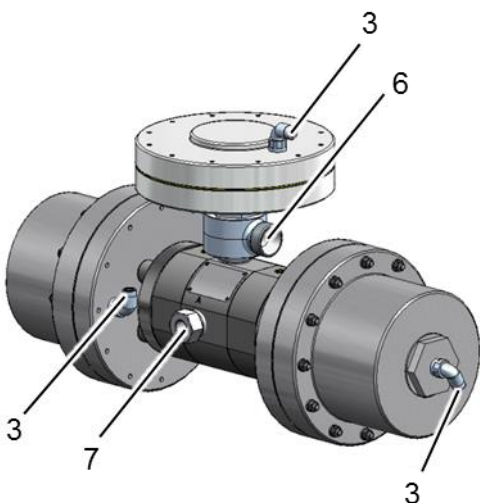
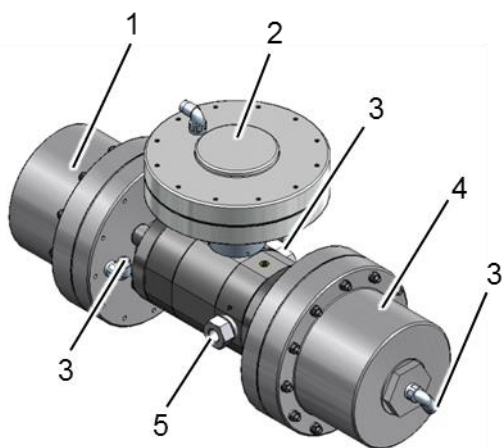


Клапан для применения нескольких пользователей MVV 3000

MVV 3000 — это 3/2-ходовой клапан высокого давления для работы с несколькими пистолетами с давлением до 3000 бар.

Клапан MVV 3000 позволяет двум или более ручным устройствам распыления работать на одном генераторе давления без влияния друг на друга. Предотвращается резкое увеличение сил отдачи. Силы отдачи меняются незначительно при подключении дополнительных устройств распыления.



- 1 Главный клапан
- 2 Байпасный клапан
- 3 Патрубок для подвода воздуха Z
- 4 Пилотный клапан
- 5 Вход высокого давления P
- 6 Обратная линия R
- 7 Выход высокого давления A

Особые преимущества

- Малый вес
- Компактный дизайн с небольшими размерами
- Оптимальные эксплуатационные свойства
- Находящиеся под давлением детали изготовлены из нержавеющей стали
- Высокая износостойкость благодаря прочной и крепкой конструкции
- Высокая степень удобства использования благодаря плавному увеличению давления

Технические характеристики

Рабочее давление макс.	3 000 бар
Среда	Вода
Вес	ок. 25 кг
Диаметр цилиндра	200 мм
Высота	ок. 310 мм
Ширина	ок. 600 мм
Соединение A	9/16"-18 UNF-LH
Соединение P	9/16"-18 UNF-LH
Соединение R	G 1"A 60°DK
Соединение Z1, Z2	Вставное соединение 8 мм
Давление воздуха макс.	10 бар

Варианты

Номер материала	Ø пилотных форсунок [мм]	Объемный поток [л/мин]
9.907-576.0	0,6	11
9.871-228.0	0,7	15
9.871-229.0	0,8	19
9.871-230.0	0,9	25
9.893-622.0	1,0	31
9.907-577.0	1,1	37
9.871-232.0	1,2	44