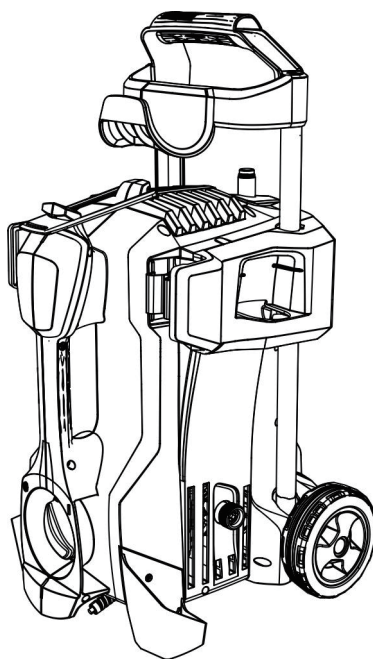


KÄRCHER

ケルヒャー業務用高压洗浄機

HD 4/8 P

取扱説明書



EASY!Lock

1 x 360°

この度は、ケルヒャー業務用高压洗浄機をお買い上げいただき誠にありがとうございました。
ご使用前に取扱説明書をよくお読みいただき、正しく安全にご使用ください。
お読みになられた後は、本書をすぐに取り出せる場所に保管してください。

HD 4_8 P 202106
5.966-778.0

●もくじ

1	安全上の注意	3~7
2	各部名称	8~9
3	仕様および標準装備品	10
4	組み立てましょう	
	- 水道ホースの接続	11
	- 高圧ホースの接続	12
	- スプレーランスの接続	12
	- ノズルの接続	13
5	作業方法	15~16
6	貯め水を使用する場合	17
7	洗浄が終わったら	18~19
8	メンテナンス	20
9	安全な保管のしかた	21
10	トラブル対応	22~23
11	ユーザー登録・保証	24
12	修理	25
13	補修部品	26
14	アクセサリーの取り付けについて	27

1 安全上の注意

◎ご使用前に必ずお読みください。

絵表示について

この取扱説明書と製品への表示では、あなたや他の人々への危害や財産への損害を未然に防止するために、いろいろな絵表示をしています。内容をよく理解してから本文をお読みください。



警告

この表示を無視して、誤った取扱いをすると、「死亡または重傷を負う可能性が想定される内容」を示しています。



注意

この表示を無視して、誤った取扱いをすると、「傷害を負う可能性または物的損害が発生する可能性が想定される内容」を示しています。



この記号は「してはいけないこと（禁止）」を示します。



この記号は「必ず実行してほしいこと」を示します。



注意

洗浄は自己責任にて行うこと

万一洗浄対象物に損傷、破損、変色などが生じた場合、もしくは正しく操作をせずにケガを負った場合、当社では一切の責任を負いません。



ご使用時の警告



本体、電源プラグに水をかけないこと
感電する場合があります。

ぬれた手で電源プラグを触らないこと
感電する場合があります。

改造禁止

火災、感電、ケガの原因になります。

ケルヒャー純正部品以外の、機械の性能や機能に適さない部品を使用しないでください。

子供には触らせないこと
ケガをする場合があります。

人体に向けて高圧水を使用しないこと
人体に向けて高圧水をかけないでください。
皮膚の裂傷、失明、難聴になる場合があります。

危険物を洗剤の代わりに吸引しないこと
灯油、ガソリン、オイル、ワックス、塗料などの油性の液体や薬品は
吸わせないでください。
火災になる恐れがあります。

危険物のある場所で使用しないこと
火災の原因となります。



作業に適した服装、防具を身に着けること
事故の回避、ケガの防止のため装着してください。

作業を中断・終了する際は必ずトリガーガンの安全ロックを
作動させること
誤って高圧水が噴射され、思わぬ事故が生じる場合があります。

汚染された可能性のある場所を洗浄する場合はマスクなど
の適切な防護具を身に着けること
汚染物質が飛散し人体に悪影響を生じる場合があります。

電気に関する警告



電源ケーブルに異常がある場合は使用しないこと
折れ曲がり、プラグの変形、プラグの歯の折れ曲がり、ケーブルにつぶれがある場合は使用しないでください。
発火、感電することがあります。

タコあし配線はしないこと

複数の電化製品を同じコンセントで使用した場合、ブレーカーが作動する場合があります。ブレーカーが作動することにより生じた損害に関しましては保証いたしません。



電源プラグは確実に差し込むこと

コンセントに接続した際にゆるみやガタつきがある場合、ショートし発火の原因となります。

交流 100V 単相 50Hz・60Hz 電源で使用すること
異種電圧で作動させた場合、火災の原因となります。

名板に記載された周波数でご使用ください。

50Hz と60Hz は共用できません。

漏電ブレーカーを設置すること

安全確保のため漏電ブレーカーを設置してください。

延長コードは 15 アンペアの規格品を使用し、10m 以上延長しないこと

電源コードを延長して使う場合は必ず 15A 仕様の延長コードを購入してご使用ください。

規定以下の商品を使用した場合、電源コードやプラグが壊れ、発火の原因になります。標準装備のケーブルより必ず太いものをご使用ください。

10 m以上は延長できません。コードリールも使用できません。

アースをすること

アースがない場合はお買い上げ販売店に依頼し、第3種接地工事をしてください。

水道管、ガス管、電話線、避雷針のアースには絶対に接続しないでください。



注意



火気のそばに置かないこと

本体が変形し発火の原因になる場合があります。



周囲の安全に気を配って使用すること

水を出す瞬間反動があります。周囲に気を配り、トリガーガンの操作を行なってください。

反動により振り回される場合があります。

ノズルの取り替え時はトリガーガンのトリガーを放し安全ロックをして行うこと

ノズルを取り替える場合はトリガーガンのトリガーを放し、トリガーをロックした状態で行ってください。水を出した状態で変更すると接続部が壊れる場合があります。

自吸、井戸水を使用するときは

別売りのフィルターを使用してください。使用しない場合ポンプが壊れる場合があります。

自吸する場合はオプションのサクシヨンホースセットとフィルターをご使用ください。

使用しない場合ホースが潰れ、給水不良となりポンプが壊れる場合があります。

給水温度は最高60℃

給水温度が60℃を超えると、機械が壊れる原因となります。

ポンプ内の部品は消耗します

ポンプ構成部品は使用に応じて消耗します。

定額修理をご依頼ください。

本体は大切に扱ってください

ホース類を無理に引っ張ったり、本体を落下させたりしないでください。本体が損傷します。



注意



高圧ホースの取り付け

- 使用前に高圧ホースのナット部分に緩みがないか確認してください。
- 使用中もしくは圧力がかかった状態で高圧ホースのナット部分を無理に回さないでください。思わぬケガや火傷を生じる恐れがあります。

高圧ホースの取扱いは注意すること

高圧ホースは、折らないでください。破損の原因となります。

作業を行う前に、高圧ホースはまっすぐに伸ばしご使用ください。

必ず純正高圧ホースをご使用ください。

他社の高圧ホースを使用した場合の事故、損傷については当社では責任を負うことはできません。

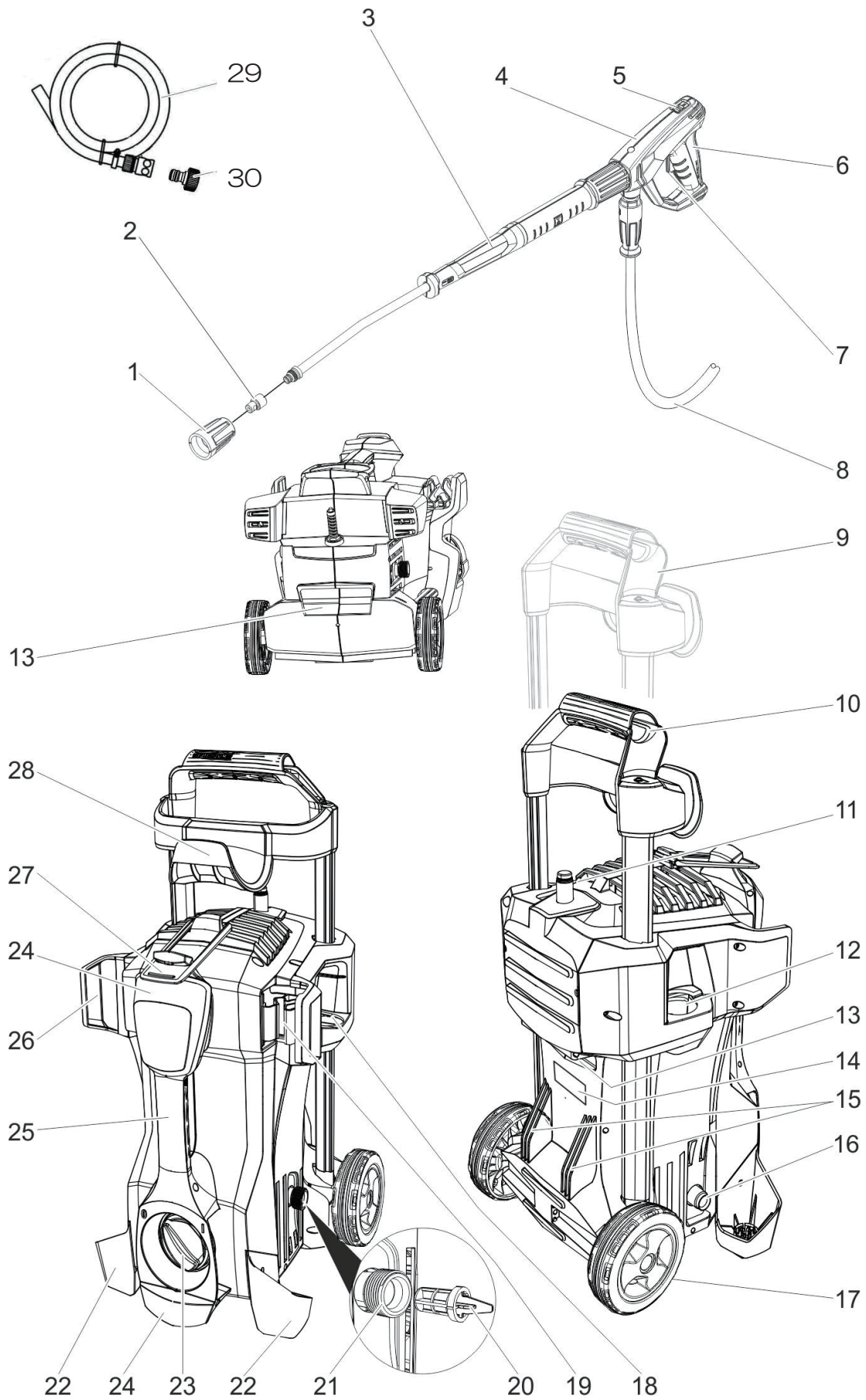
摩擦の強い床面、コンクリートの打ち放しや砂利・砕石を敷き詰めた路面（デコボコの床面）で使用する場合には、ゆっくり高圧ホースを動かしてください。ブロック、レンガ、塀の角での高圧ホースの折れ、強い摩擦は避けてください。高圧ホースに異常（深い傷や折れ曲がりなど）がある場合は使用しないでください。

本体または高圧ホースが異常に振動していると感じた場合は使用を中止し点検を依頼してください。

修理はサービスフロントへ依頼すること

不適切な修理を行なった場合事故の原因となります。

2 各部名称



-
- 1 ノズルホルダー
 - 2 ノズルチップ (パワーノズル 25°、ノズルサイズ 033)
 - 3 スプレーランス
 - 4 トリガーガン
 - 5 安全ロック ※トリガーガンを操作できなくするロックです。
 - 6 トリガー
 - 7 安全レバー
 - 8 高圧ホース
 - 9 ハンドル (引出位置)
 - 10 ハンドル (格納位置)
 - 11 アクセサリー (ノズル) ホルダー
 - 12 ノズルホルダー
 - 13 本体持ち手
 - 14 シリアルラベル
 - 15 ストッパー
 - 16 高圧ホース接続口 M22 x 1.5
 - 17 タイヤ
 - 18 アクセサリー (ノズル) ホルダー
 - 19 スプレーランスホルダー
 - 20 給水フィルター
 - 21 給水ホース接続口 3/4 in
 - 22 スプレーランスホルダー
 - 23 電源スイッチ
機械を作動 / 停止させます。
I = 入 O = 切
 - 24 ケーブルクランプ
 - 25 本体ハンドル
 - 26 スプレーランスホルダー
 - 27 アクセサリーストラップ
 - 28 高圧ホース収納フック
 - 29 水道ホース (ワンタッチカップリング付)
 - 30 本体側カップリング

※本機をご使用いただく前に、全ての付属品がそろっていることをご確認ください。
※仕様変更により商品の形状と図が一致しない場合があります。

3 仕様および標準装備品

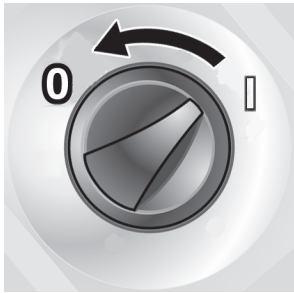
仕様一覧	
電源	AC 100 ボルト 50/60Hz (周波数別)
モーター入力	1.4 kW
水量	400 L/h
圧力	8 MPa
給水温度	MAX 60°C
給水圧力	MAX 1.0MPa
自吸高さ	MAX 0.5m
騒音値	
• 50Hz	85dB (A)
• 60Hz	86dB (A)
電源コード長さ	5 m
寸法 (長さ×巾×高さ)	351 x 312 x 904 mm
本体質量	20.5 kg

$$1 \text{ MPa} = 10.2 \text{ kg f} / \text{cm}^2$$

標準装備品	
高圧ホース 10 m	1 本
トリガーガン	1 個
スプレーランス 840 mm	1 本
ノズルチップ (パワーノズル 25°、ノズルサイズ 033)	1 個
ノズルホルダー	1 個
水道ホース (ワンタッチカップリング付き)	1 個
本体側カップリング	1 個

※仕様・外観は、開発・改良により予告なく変更する場合があります。

4 組み立てましょう



スイッチが切れていることを確認してください。

- 0 : 停止
- I : 起動

<水道ホースの接続>



■ワンタッチカップリングを本体側に接続します

本体側カップリングを給水口に取り付けてください。
本体側カップリング注文番号：6.465-031.0

水道ホースを短くしないこと。
水道栓を損傷する場合があります。



水道ホースについているワンタッチカップリングを
カチッと奥までしっかり差し込んでください。

水道ホースを給水口に取り付けてください。

カップリングホース側
注文番号：9.548-309.0

＜高圧ホースの接続＞



注意

- 高圧ホースの取り付けに緩みがないことを確認してください。
- 高圧洗浄機の電源を切って作業してください。
- トリガーガンのレバーを握らずに操作してください。

＜本体側＞

高圧ホースのOリングに脱落、損傷がないことを確認し高圧ホース接続口に接続してください。約1～2回転で固定します。



＜ガン側＞

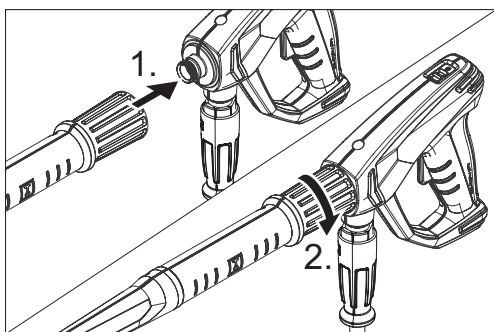
①トリガーガンの高圧ホース差し込み口に高圧ホースを差し込んでください。



②高圧ホース端部のナットを止まるまで回してください。約1.5回転で固定します。

高圧ホース端部のナットを緩みがないよう、しっかりねじ込んでください。

＜スプレーランスの接続＞



①トリガーガンにスプレーランスを差し込みます。

②スプレーランスの端部（ナット）を止まるまで回してください。約1回転で固定されます。



安全ロックを前方にスライドし、トリガーをロックしてください。

トリガー



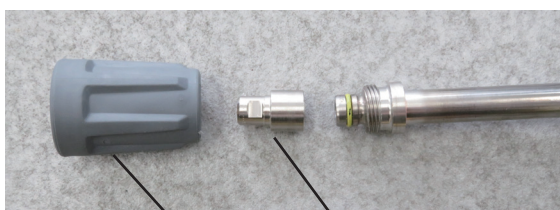
<ノズルチップの取り付け>

①スプレーランスノズル挿入部位のOリングに損傷がないか確認してください。



②ノズルチップの側面切欠き位置により高圧広角水流の向きが変わります。

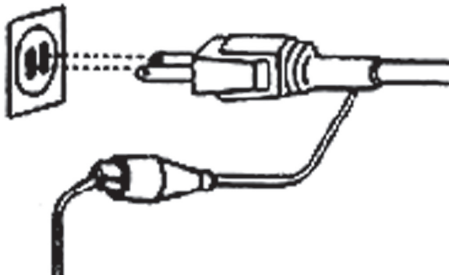
ノズルチップの水流を洗浄方法に合わせた後、ノズルホルダーで固定してください。



ノズルホルダー

ノズルチップ

ノズルホルダーを回し、固定してください。約1回転で固定出来ます。



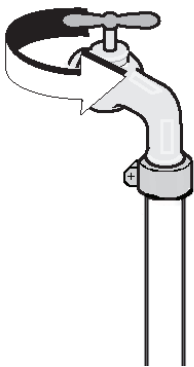
電源プラグをコンセントにしっかりと差し込み
アースを接続してください。

アースは必ず接続すること
万一機械内部に電气的不具合が生じた場合感電事故を
防止します。



注意

- アースは水道管やガス管には接続しないこと
爆発や引火の危険があります。
- 延長コードは、15 アンペア仕様の規格品を使用し10 m以上
延長しないこと



水道栓を全開にしてください。

準備が整いました。

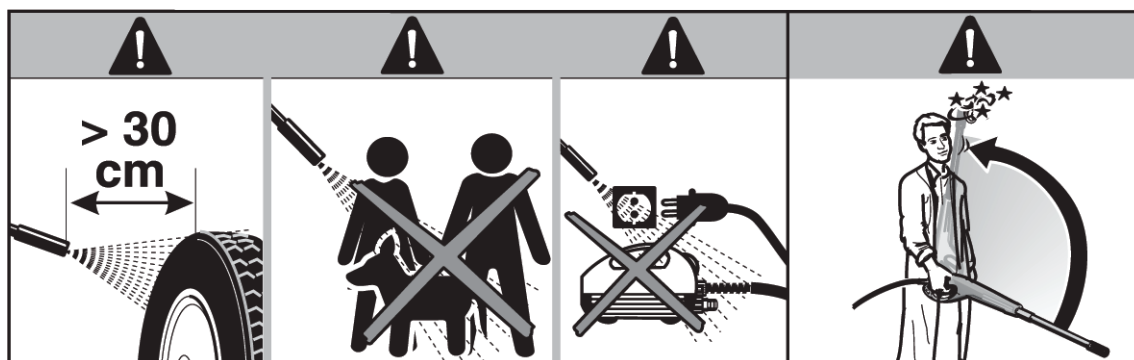
5 作業方法

準備の際にケガをしないように作業用手袋をはめましょう！



注意

- 毎回、ご使用前に必ず電源コードや高圧ホースに損傷がないか確認すること
損傷があった場合は、ケルヒャー販売店に交換を依頼してください。
- ぬれた手で電源プラグを触らないこと
感電する場合があります。
- タイヤや空気バルブに高圧水をかけないこと
タイヤ表面及び空気バルブが損傷する恐れがあります。
タイヤの損傷の兆候はタイヤの変色です。
タイヤやタイヤバルブを洗浄する場合は30 cm以上離して行ってください。
- 高圧水を吐出する場合、反動が生じます。
しっかりトリガーガンを持って操作してください。
- 本機を長時間使用した場合、振動により手に循環器の問題が発生する場合があります。いろいろな要因により発生するため、問題とならない使用時間を一般的に特定することはできません。
長期間の使用により指のしびれ、指先の冷えを感じた場合は医師に相談してください。

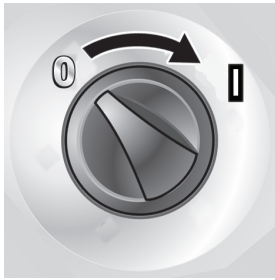


タイヤから 30 cm以上離すこと！

電源、機械に高圧水を直接かけないこと！

しっかり握って作業すること！

両手でトリガーガンとスプレーランスをしっかり
保持すること！



スイッチを 0 ⇒ I に回してください。

0 : 停止
I : 起動



トリガーガンの安全ロックを解除してください。



警告

作業を中断・終了する際は、必ず安全ロックでレバーをロックし、トリガーを握れない状態にすること
誤って高圧水が噴射され、思わぬ事故につながる可能性があります。
高圧水が誤って人体に向けて噴射された場合、死亡または重症を負う可能性があります。



トリガーガンに手を添えスプレーランスをしっかりと保持してください。

トリガーガンの安全レバーを指で押さえながらトリガーを握ると高圧水が吐出します。



注意

- 高圧水を吐出する場合、反動が生じます。
しっかりと両手でトリガーガンを持ってください。
- タイヤが損傷するため洗浄する場合はノズルから 30 cm 以上離してください。
- ケガ・損傷する場合がありますため、人体、動植物に高圧水をかけないでください。
- 損傷する場合がありますため、本体に高圧水をかけないでください。

6 貯め水を使用する場合

自吸を行う際には別売アクセサリーをご購入ください。
サクションホースセット 3 m（注文番号：9.548-030.0）
フィルター（注文番号：2.642-794.0）

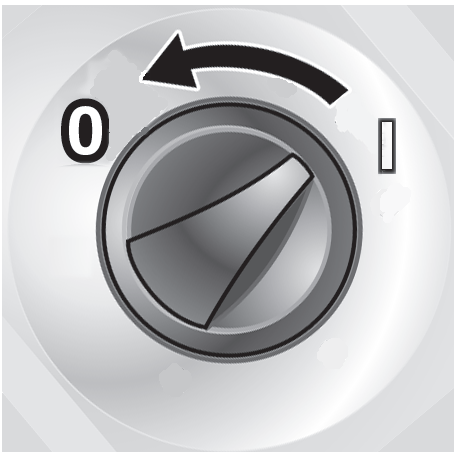
- 自吸吸い上げ高さは 50 cm以内です。
（洗浄機が水面より高い位置にある場合の高低差です）
- カップリングと水道ホースを取り外します。
※標準ホースは自吸には使用できません。
- 本体に高圧ホース・トリガーガン・スプレーランスを取付けてください。
- スプレーランス先端からノズルチップを取り外してください。
- フィルターを本体給水口にしっかりねじ込んでください。
フィルターのパッキンをなくさないようにしてください。圧力が低下します。
- サクションホースに呼び水（ホースを水中に沈め内部の空気を全て抜きます）をした後ホース端部を指で塞ぎフィルターへ素早く取り付けてください。
呼び水を行うと短時間にポンプへ水が供給され空運転が防止できます。
- サクションホース先端のフィルターが使用中に浮き上がる場合があります。
おもりを取り付ける事を推奨いたします。
（水面から露出すると瞬時に圧力が低下します。）
- メインスイッチを入れてください。モーターが動き出します。
- トリガーガンのトリガーを操作しスプレーランス先端から定量的に水が出るまで動かしてください（エア抜き）。
- ノズルチップを取り付け洗浄作業を行ってください。



注意

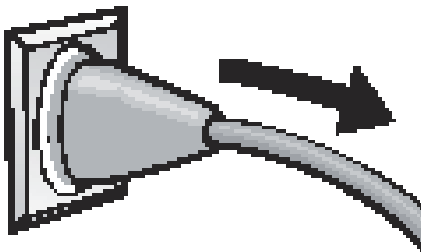
ワンタッチカップリングでは自吸はできません。
必ずサクションホースセットを使用してください。

7 洗浄が終わったら

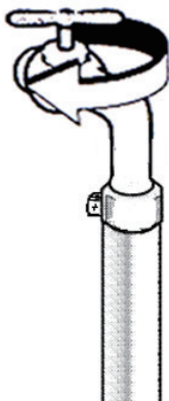


メインスイッチを切ってください。
(I ⇒ 0 に回してください。)

0 : 停止
I : 起動



電源プラグをコンセントから抜いてください。



水道栓を一旦閉めてください。



トリガーガンのトリガーを握り、ポンプ内部の残留
圧力を抜いてください。

トリガーガンのトリガーを離してください。
安全ロックを前方にスライドしてください。
トリガーが握れなくなります。



電源コードまたは高圧ホースを巻き、
片付けましょう。



電源コードを巻いたらラバーバンドで固定して
ください。



サイクロンジェットノズル（オプション）が
収納できます。



スリージェットノズル（オプション）が収納できます。

8 メンテナンス



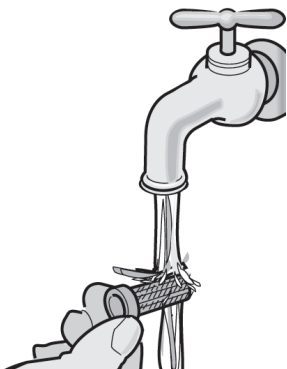
メンテナンス作業を始める前に必ずメインスイッチを停止させて電源プラグを抜いてください。



ラジオペンチを用意し、給水口奥のフィルターを取り出してください。



給水口のフィルターを取り出したところ。



取り出したフィルターを流水ですすぎ洗いをしてください。

9 安全な保管のしかた

(凍結防止の保管方法)

※凍結する場所には保管しないでください。

冬季は、できれば暖房の入った場所に保管してください。できない場合は、下記の手順で、ポンプの水を抜いた状態で保管することをおすすめいたします。

①ノズルチップ、水道ホースを取り外した後、洗浄機のスイッチを入れトリガーガンのトリガーを握り、約 10 秒間動かし、ポンプ内に残っている水をできるだけ排水してください。

②凍結しない、ホコリのかからない場所に保管してください。

排水方法が不完全な状態で保管した場合、ポンプが凍結し壊れます。

③次回使用する場合

※ スイッチはまだ入れないでください！！

a) 水道ホースを接続し、蛇口を開けてトリガーガンのトリガーを握り、水が出ることを確認してください。

b) トリガーガンのトリガーを放した後、所定の接続方法に従い作業を行ってください。



注意

- 凍結した状態でスイッチを入れた場合モーターが破損します。
- 排水方法が不完全な場合ポンプが凍結し壊れます。
- ホコリのある場所に保管する場合は給水口にゴミ（細かいホコリ、粉塵など）が入り込まないように保護してください。
ゴミがポンプ内部に入った場合、圧力が上がらなくなります。



移動するときは、ハンドルを握ってハンドルを引き出してください。

ハンドルを戻す時は下方向に強く押し込んでください。



持ち運ぶときは、洗浄機を横にして本体ハンドルを持って移動することも出来ます。

10 トラブル対応

このような時	原因	対策
うごかない！	電源が入っていない。	本体スイッチが入っているか確認してください。
		ブレーカーが入っているか確認してください。
	電源コードが損傷している。	定額修理をご依頼ください。
	モーターがオーバーヒートしている。	本体をよく冷まし再度スイッチを入れてください。
圧力が上がらない！	ノズルチップが詰まっている。	ノズルチップのゴミを取り除く、または交換してください。
	給水口のフィルターもしくは別売りのフィルターの詰まり	フィルターのゴミを取り除いてください。
	ポンプに空気が混入している。	<p>■ノズルチップを取り付けない状態でトリガーを握り、接続口から出る水に泡が混じらなくなるまで運転してください。</p> <p>■その後、高圧ホースを接続してお使いください。</p>
	水道ホースを長くしている。	水道ホース内の空気を完全に抜き、本体に取り付けてください。
	十分な水量が供給されていない。	水道栓を全開にしてください。
	ポンプに大量の水もれがある。	定額修理をご依頼ください。

このような時	原因	対策
モーターが不規則に動く！	ノズルチップが詰まっている。	<p>■ノズルチップが詰まっている場合は、細い針金などでノズルチップの穴からゴミを取り除く、または新しいものと交換してください。</p> <p>■サイクロンジェットノズルが詰まっている場合は、メンテナンスを依頼するか新しいものと交換してください。</p>
ポンプから漏水している！	1分間に10滴までは許容範囲内です。さらに大量の漏水の場合は、定額修理をご依頼ください。	
ポンプから音がする！	ポンプに空気が入っている。	ノズルを取り付けない状態でトリガーガンレバーを握り、接続口から出る水に泡が混じらなくなるまで運転してください。
高圧ホース接続部位から水漏れする！	接続部位のOリングが劣化・損傷している。	Oリングを交換してください。
スプレーランス接続部位から水漏れする！	接続部位のOリングが劣化・損傷している。	Oリングを交換してください。

*以上の手順でもトラブルが解決しない場合はサービスフロントにご連絡ください。

1 1 ユーザー登録・保証

ユーザー登録をお願い致します。ケルヒャー ジャパン株式会社では、十分なアフターサービスを提供するために、当社業務用製品をご購入いただいたお客様にユーザー登録をお願いしております。



＜ユーザー登録いただいたお客様限定＞

ご購入日から1年間の保証期間を
ご購入から2年間に延長いたします。

そのほか、お得なキャンペーンや新製品のご案内をお送りします。ぜひご登録ください。

＜ユーザー登録方法＞

ケルヒャー ジャパン株式会社のウェブサイトからご登録ください。

サービス - 業務用製品ユーザー登録

- ご購入から30日以内にご登録ください。
- ご登録には製品名とシリアルナンバー（製造番号）が必要です。
2台以上ご購入いただいた場合も1台ずつご登録ください。

＜保証＞

保証規定については、同梱の保証書をご確認ください。

＜お問い合わせ先＞

ケルヒャー ジャパン株式会社 サービスフロント

TEL：0570-78-3140

登録情報について

お客様にご登録いただいた個人情報は第三者に提供することはありません。

尚、ユーザー登録情報は、保証期間内のサービス活動及びその後の安全点検活動のために利用させていただく場合がございますので、ご了承ください。

当社の個人情報保護の取り組みについては、ケルヒャー ジャパン株式会社のウェブサイトでご覧いただけます。

12 修理

修理のご用命は弊社ホームページをご覧ください、
申し込みフォームからご依頼ください。

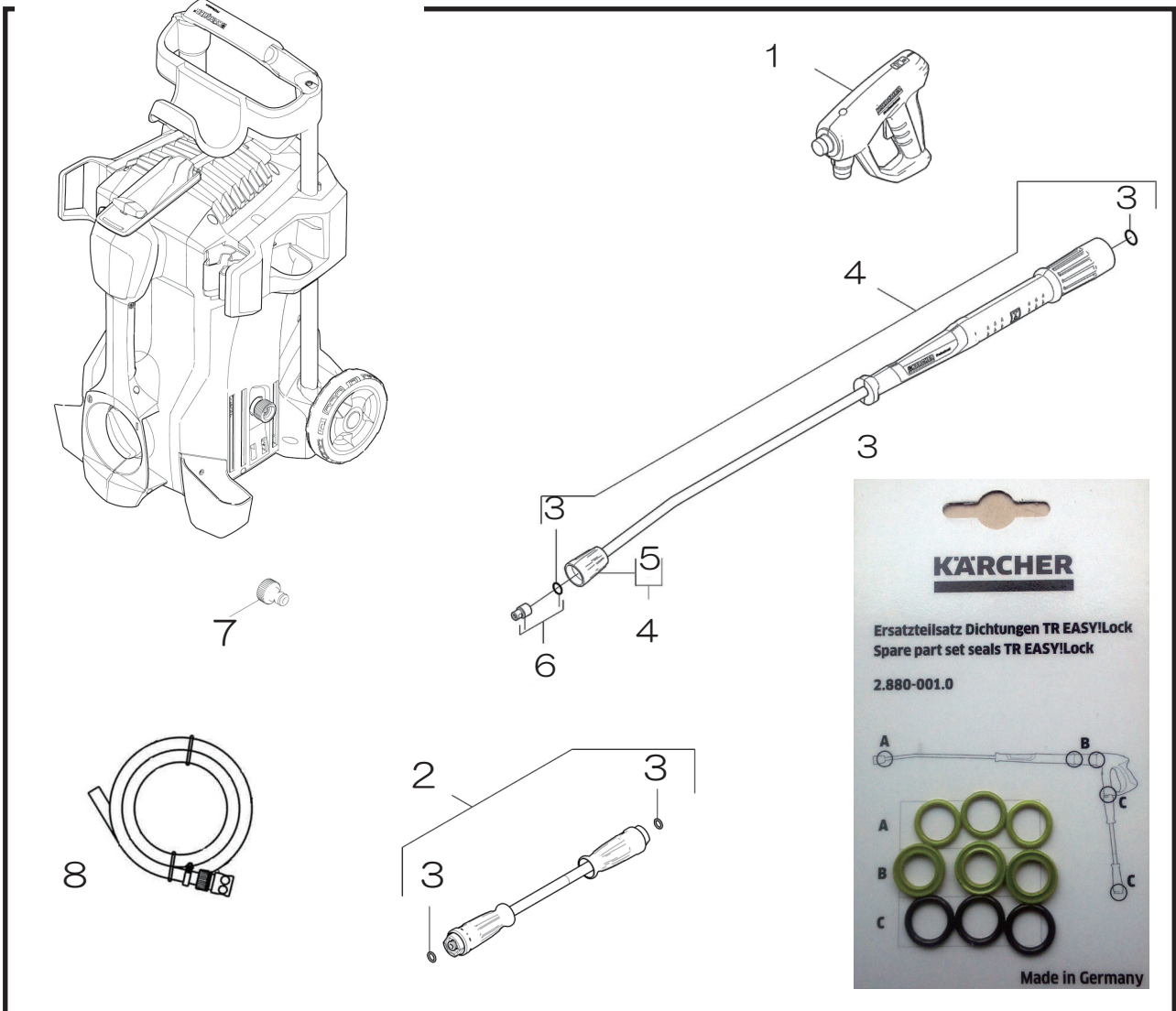
https://www.kaercher.com/jp/service/support_pro/repair_menu.html

この取扱説明書の製品は、「小型機」になります。
※修理費用については予告なしに変更する事があります

お電話での修理のお問い合わせは
サービスフロント（修理受付）
受付時間 9：00～17：00
月曜日～金曜日（祝日、当社休日を除く）

TEL：0570-78-3140

1 3 補修部品



番号	名称	注文番号
1	トリガーガン	4.118-005.0
2	高圧ホース	6.110-034.0
3	Oリングセット (9個組)	2.880-001.0
4	スプレーランス	4.112-006.0
5	ノズルチップ固定ホルダー	4.112-011.0
6	高圧ノズル	2.113-063.0
7	本体側カップリング	6.465-031.0
8	水道ホース6m ホース側カップリング付	6.390-839.0
3C	高圧ホース用Oリング (5個組)	2.880-990.0

■仕様変更等により商品が図と一致しない場合があります。

■部品番号は予告無く変更になる場合があります。

14 アクセサリーの取り付けについて

EASY!Lock 対応の本体およびアクセサリーに EASY!Lock 非対応のアクセサリーを取り付ける場合は、別途アダプターが必要になります。必要に応じてアダプターをご購入ください。

EASY! Lock 対応アクセサリー 接続アダプター EASY! Lock 非対応アクセサリー

<p>1 EASY! Lock対応 高圧ホース</p> 	 <p>No.1 : 4.111-029.0</p>	<p>EASY! Lock非対応 高圧ホース (M22×1.5)</p> 
<p>2 EASY! Lock対応 高圧ホース</p> 	 <p>No.2 : 4.111-030.0</p>	<p>EASY! Lock非対応 本体・トリガーガンの高圧ホース接続口 (M22×1.5)</p> 
<p>3 EASY! Lock対応 スプレーランスのトリガーガン接続口</p> 	 <p>No.3 : 4.111-031.0</p>	<p>EASY! Lock非対応 トリガーガンのスプレーランス接続口 (M22×1.5)</p> 
<p>4 EASY! Lock対応 トリガーガンの高圧ホース接続口</p> 	 <p>No.4 : 4.111-032.0</p>	<p>EASY! Lock非対応 高圧ホース接続 (組み込みタイプ側)</p> 
<p>5 EASY! Lock対応 トリガーガンのスプレーランス接続口</p> 	 <p>No.5 : 4.111-033.0</p>	<p>EASY! Lock非対応 スプレーランスのトリガーガン接続口 (M22×1.5)</p> 
<p>6 EASY! Lock対応 本体・トリガーガンの高圧ホース接続口</p> 	 <p>No.6 : 4.111-034.0</p>	<p>EASY! Lock非対応 高圧ホース (M22×1.5)</p> 
<p>7 EASY! Lock対応 ノズル接続口</p> 	 <p>No.7 : 4.111-035.0</p>	<p>EASY! Lock非対応 スプレーランスのノズル接続口 (M22×1.5)</p> 
<p>8 EASY! Lock対応 スプレーランスのノズル接続口</p> 	 <p>No.8 : 4.111-036.0</p>	<p>EASY! Lock非対応 ノズル接続口</p> 

<アダプター接続口の見方>

