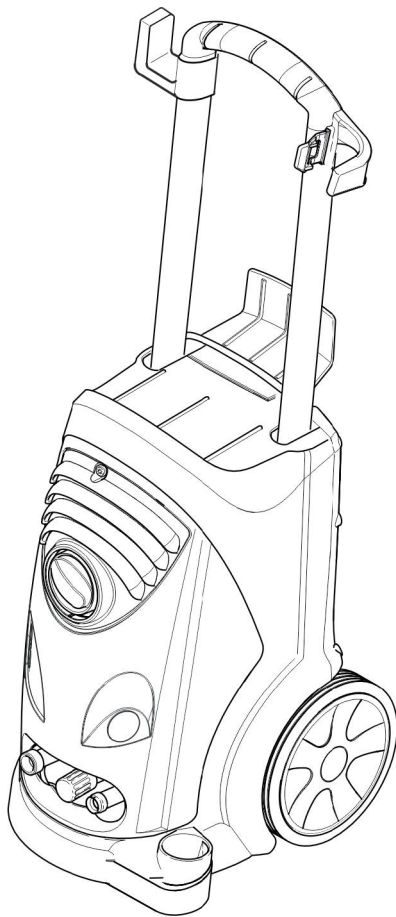


KÄRCHER

ケルヒャー業務用冷水高圧洗浄機
HD 7/10 C Food
取扱説明書



EASY!Lock

1 x 360°

この度はケルヒャー商品をお買い上げ頂きまして誠に有難うございました。
ご使用に先立ち、取扱説明書をよくお読みいただき安全に正しくご使用ください。
お読みになられた後は、本書をすぐに取り出せる場所に保管してください。

*この商品は組み立てが必要です。

HD 7/10 C Food EASY!Lock
5.966-826.0 202104

もくじ

使用上の注意	3～7
各部名称	8～10
安全装置について	11
ご使用前の準備	12～17
使用方法	18～20
作業が終わったら	21～22
メンテナンス	23～24
凍結の防止について	25～26
トラブルシューティング	27
仕様	28
お問い合わせ先	29
ユーザー登録・保証	30
修理	31
補修部品	32
給水用設定部品	33
給水側接続一例	34
各種アクセサリーの接続について	35
	36

※ 本書に掲載されている図、画像と現物が異なる場合がございます。
ご了承ください。

使用上の注意

◎ご使用前に必ずお読みください。

絵表示について

この取扱説明書と製品への表示では、あなたや他の人々への危害や財産への損害を未然に防止するために、いろいろな絵表示で注意事項を説明しています。内容をよく理解してから本文をお読みください。



警告

この表示を無視して、誤った取り扱いをすると、「死亡または重傷を負う可能性が想定される内容」を示しています。



注意

この表示を無視して、誤った取り扱いをすると、「傷害を負う可能性または物的損害が発生する可能性が想定される内容」を示しています。



この記号は「してはいけないこと（禁止）」を示します。



この記号は「必ず実行してほしいこと」を示します。



注意

洗浄は自己責任にて行うこと

万一洗浄対象物に損傷、破損、変色などが生じた場合、もしくは正しく操作をせずにケガを負った場合、当社では一切の責任を負いません。



ご使用時の警告



本体、電源プラグに水をかけないこと
感電する場合があります。

濡れた手で電源プラグを触らないこと
感電する場合があります。

子供には触らせないこと
けがや事故につながる場合があります。

改造禁止

火災、感電、けがの原因になります。

ケルヒャー純正部品以外の、機械の性能や機能に適さない部品を使用しないでください。

人体に向けて高圧水を使用しないこと
皮膚の裂傷、失明、難聴などになる場合があります。

危険物のある場所で使用しないこと
火災の原因となります。

危険物を洗剤の代わりに補給、使用しないこと
灯油、ガソリン、オイル、ワックス、塗料などの油性の液体や薬品を補給、使用しないでください。火災や爆発の原因となります。

異種洗剤を混ぜないこと
酸性洗剤とアルカリ洗剤を混ぜないでください。



作業に適した服装、防護衣を着用すること
事故の回避、けがの防止の為着用してください。

汚染された可能性のある場所を洗浄する場合はマスクやゴーグルなどの適切な防護具を身に着けること
汚染物質が飛散し人体に悪影響を生じる場合があります。

修理はケルヒャーのエンジニアまたはケルヒャー認定技術者が行うこと
お客様での修理は事故の原因となります。ケルヒャーサービスフロント（P29 記載）へご連絡ください。

ケルヒャー純正アクセサリ、補修部品を使用すること
ケルヒャー純正アクセサリおよび補修部品以外を使用した場合、重大な不具合や事故の原因となりますので使用しないでください。



電気に関する警告



電源ケーブルに異常がある場合は使用しないこと
発火や感電の原因となります。ケーブルの折れ曲がりやつぶれ、プラグの変形がある場合は使用を中止してケルヒャーサービスフロント（P29 記載）にご連絡ください。

たこ足配線をしないこと
当機を含む複数の電気製品を同じコンセントで使用した場合、ブレーカーがショートする場合があります。

通電された電気製品、コンセントに水をかけないこと
ショートや感電の原因となります。



延長ケーブルは出力に適合したものを使用すること
規定に満たない延長ケーブルを使用した場合、電源ケーブルやプラグが損傷し、発火の原因となります。
延長ケーブルの仕様は P17 をご確認ください。

交流 200V 三相電源を使用すること
異種電圧で作動させた場合、火災の原因となります。製品銘板に記載された周波数でご使用ください。50Hz と 60Hz は共用できません。

適合した漏電ブレーカーを設置すること
アース不良が生じた場合、作業者を保護することができます。

電源プラグを確実にコンセントに接続すること
接続が不十分な場合、ショートし発火の原因となります。

アースを接続すること
アースが無い場合は電気工事業者に第 3 種接地工事の施工を依頼してください。
また、水道管、ガス管、電話線、避雷針のアースには絶対に接続しないでください。



ご使用時の注意



火気のそばに置かないこと

本体の変形や発火の原因になります。

使用アクセサリに異常がある場合は使用しないこと

けがや事故、機械の故障の原因となります。

変形や損傷のある場合は使用を中止して異常のない物と交換してください。

摩擦の強い床面で高圧ホースを引きずらないこと

破損の原因になります。

高圧ホースを動かす時はゆっくり行ってください。

使用中に本体または高圧ホースが異常に振動している場合は使用を中止すること

ケルヒャーサービスフロント（P29 記載）へご連絡ください。



給水温度は最高 80℃ ※溜め水使用の場合は最高 60℃

80℃を超える水を給水すると、機械が壊れる場合があります。

給水温度管理は適切な設備を使用すること

先止め式 スチームミキシングバルブ、温水ミキシングバルブをご使用ください。元止め式 スチームミキシングバルブは使用できません。

自動エア抜きバルブを取り付けてください。

周囲の安全に注意して使用すること

高圧水が吐出される瞬間に反動があります。トリガーガンをしっかり握ってください。

作業を中断して機械から離れる場合や作業を終了する場合はスイッチを切り、トリガーガンの安全ロックをかけてください。

スプレーランスやノズル等を脱着・交換する際はトリガーガンの安全ロックをかけること

誤って高圧水が吐出され、けがや事故の原因となります。

溜め水を使用する場合は適正な自吸用アクセサリを使用すること
ポンプ損傷の原因となります。

フィルターや自吸用ホースを別途ご用意ください。



ご使用時の注意



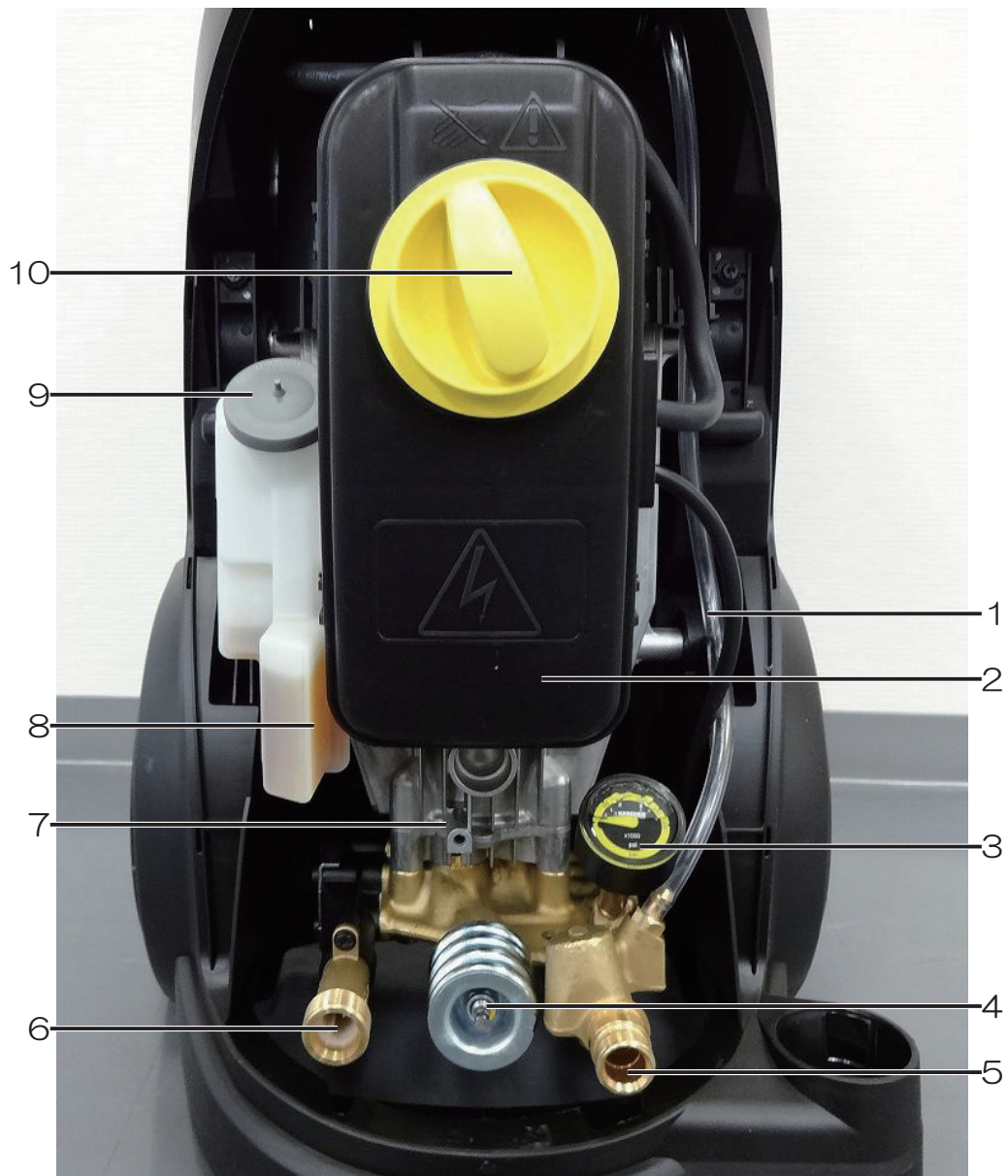
高圧ホース、トリガーガン、スプレーランス、ノズルは確実に取り付けること

取り付けや接続が不十分で緩みがある場合、使用中に外れたり、水漏れやOリング（ゴムパッキン）損傷の原因となります。使用前に毎回、必ず接続部分に緩みが無いか確認してください。

高圧ホースは真っ直ぐに伸ばした状態で使用すること
破損の原因となります。巻いた状態や曲がりのある状態で使用しないでください。

1	ノズルホルダー	16	3 ジェットノズル
2	高圧ホース接続口	17	ノズル合わせ位置
3	本体側カップリング	18	スプレーランス
4	ホース側カップリング	19	トリガーガン
5	給水ホース ※標準付属品ではありません。	20	安全ロック
6	給水口	21	トリガー
7	圧力計	22	安全レバー
8	ポンプオイルレベル計	23	高圧ホース
9	ポンプオイルキャップ	24	ハンドル
10	カバー	25	ケーブルホルダー
11	スイッチ	26	ハンドル高さ固定スクリュー
12	カバー固定スクリュー	27	洗浄剤ホース
13	ホースホルダー	28	洗浄剤ダイヤル
14	スプレーランスホルダー	29	アクセサリーホルダー
15	高圧ホースフック		

各部名称 本体内部



- 1 洗剤ホース
- 2 電源ボックス
- 3 圧力計
- 4 オーバーフローバルブ
- 5 高圧ホース接続口
- 6 給水口
- 7 モーター
- 8 ポンプオイルタンク
- 9 ポンプオイルタンクキャップ
- 10 スイッチ

安全装置について

使用者の方が安全にお使いいただくため、また本体を保護するために安全装置が搭載されています。

- オーバーフローバルブ

ポンプの圧力調整ノブもしくはトリガーガンのサーボプレスユニットで水量を減らす場合、ポンプ内部のオーバーフローバルブが自動的に開き、ポンプ内部の水が循環します。

【トリガーガンのトリガーを放した場合】

水は全てポンプの吸引側に戻り、圧カスイッチがポンプを停止させます。

【トリガーガンのトリガーが押し込まれた場合】

圧カスイッチがポンプを作動させます。

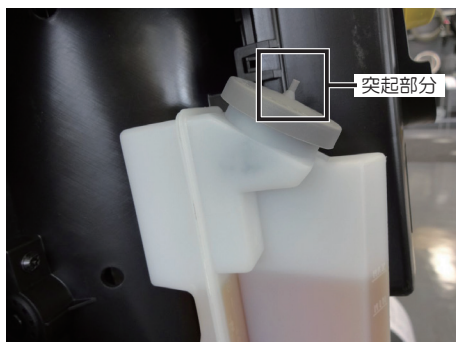
ご使用前の準備①

この項目の記載内容は通常、ご購入後初めてご使用になる時に行います。

＜ポンプオイルタンクキャップ先端部分のカット＞



1. カバー固定スクリューをマイナスドライバーなどを使って外してカバーを取り外します。



2. ポンプオイルタンクキャップ先端の突起をはさみなどでカットします。
3. カバーを取り付けてカバー固定スクリューをしっかり締めます。



注意

オイルタンクキャップ先端部分をカットせずに使用すると、オイルが噴き出す場合があります。

ご使用前の準備②

この項目の記載内容は、ご購入後初めてご使用になる場合だけでなく、次回以降のご使用の際にも行う内容が含まれております。

＜スプレーランスとトリガーガンの接続＞



1. スプレーランスの接続部分のOリングが欠品、損傷がないか確認します。Oリングが損傷している場合は交換してください。
2. スプレーランスを真っ直ぐトリガーガンにしっかり差し込みます。
3. スプレーランスの接続部分を止まるまで確実に回します。緩みがないことを確認してください。



注意

スプレーランスとトリガーガンの接続部分に緩みがないか、使用の都度必ず確認してください。

＜3 ジェットノズルとスプレーランスの接続＞



1. スプレーランス先端のOリングが欠品、損傷がないか確認します。Oリングが損傷している場合は交換してください。
2. 3 ジェットノズルを真っ直ぐスプレーランス先端に差し込み、止まるまで確実に回します。緩みがないことを確認してください。



注意

3 ジェットノズルとスプレーランスの接続部分に緩みがないか、使用の都度必ず確認してください。

<トリガーガンのロック>



1. 安全ロックをノズル方向にずらしてロックをかけます。ロックがかかると、トリガーガンのトリガーが作動できない状態になります。ロックを解除する際は安全ロックを逆方向にずらしてください。



警告 高圧水を吐出しない時はトリガーガンのロックを必ずかけてください。

<高圧ホースと本体、トリガーガンの接続>



1. 高圧ホースの接続部分のOリングが欠品、損傷がないか確認します。Oリングが損傷している場合は交換してください。
2. 高圧ホースの接続部分を真っ直ぐ本体の高圧ホース接続口にしっかり差し込み、高圧ホースの接続部分を止まるまで確実に回します。緩みがないことを確認してください。
3. 高圧ホースの另一端の接続部分を真っ直ぐトリガーガンの高圧ホース接続口にしっかり差し込みます。
4. 高圧ホースの接続部分を止まるまで確実に回します。緩みがないことを確認してください。



注意

高圧ホースと本体、トリガーガンの接続部分に緩みがないか、使用の都度必ず確認してください。

本体の電源が入っていないことを確認してから行ってください。

トリガーガンの安全ロックがかかっていることを確認してから行ってください。

高圧ホースは完全に伸ばした状態で使用してください。

<洗剤の準備> ※洗剤を使用する場合のみ



1. 洗剤の入った容器に洗剤フィルターが十分に洗剤に浸るように洗剤ホースを差し込みます。



警告

洗剤ボトルまたは容器に洗剤が残っている状態で、違う洗剤を注入・混合しないでください。
違う洗剤を注入する場合は、注入前に洗剤ボトルまたは容器を清水ですすいでください。



注意

洗剤噴霧時は換気に十分注意してください。
洗剤の使用可能温度の範囲内で使用してください。
ケルヒャー純正洗剤以外の洗剤を使用する場合、事前にケルヒャーサービスフロントへご相談ください。

<水道栓との接続>



給水用ホースは付属しておりません。給水温度に耐熱性のある内径 18mm メッシュ入りの耐圧ホースで長さ 7.5m 以上のホースを別途ご用意ください。(使用部品例や接続例は P34、35 もご参照ください。)

1. 本体側カップリングを本体の給水口に取り付けます。
2. 給水ホースのカップリングを給水ホースに取り付けて本体側カップリングにしっかり接続し、給水ホースの另一端を水道栓に取り付け、ホースが外れない様にホースバンドで給水ホースと水道栓を固定します。(ホースバンドはドライバーなどの工具でしっかり締めてください。)

【当機を使用するのに必要な水量の目安】

10L バケツが約 45 秒以下でいっぱいになるくらいの水量が必要です。



注意 水道栓の水量が目安水量よりも少ない場合は使用しないでください。

<溜め水から自吸する場合>

※ 溜め水から自吸する場合、オプションの自吸用アクセサリーを別途ご用意ください。
標準付属の給水ホースや本体側カップリングでは自吸できません。

【自吸に必要なオプションアクセサリー】

- 自吸用ホース 7.5m 注文番号：4.440-207.0
- 自吸用ホース先端側フィルター 注文番号：4.730-012.0
- 本体側フィルター 注文番号：2.637-691.0

【自吸用アクセサリーの接続イメージ】



1. 本体の給水口に本体側フィルターを取り付けます。
※ 本体側カップリングが取り付けられている場合は取り外してから本体側フィルターを取り付けてください。
2. 自吸用ホースに自吸用ホース先端側フィルターを取り付けます。自吸用ホースに呼び水（ホースを水中に沈め内部の空気を全て抜きます）をした後、ホース端部を指で塞ぎ本体側フィルターへ素早く取り付けてください。
※ 呼び水を行うと短時間にポンプへ水を供給できます。
※ 自吸用ホース先端側フィルターは水中で立てた状態にしてください。
3. スプレーランス先端からノズルを取り外します。電源プラグをコンセントに接続してスイッチを【I】に回します。
4. トリガーガンの安全ロックを解除してトリガーを握り、洗浄水を吐出します。
※ トリガーを握ってしばらくは内部の空気が抜けるまで、水の量や圧力が安定しません。水の吐出が安定してからノズルを取り付け、洗浄作業を行ってください。



注意 自吸する場合には、必ず自吸用アクセサリーを使用してください。
自吸用水に適合したフィルターを使用してください。
ラッカー、シンナー、ガソリン、オイルや汚染された水を自吸用水として使用しないでください。
本体よりも水面が低い場合の水面と本体ポンプ吸引口の高低差は最大0.5mです。
水温 60℃以上の溜め水は自吸しないでください。

<ポンプオイル量の確認>



1. ポンプオイルの量をオイルレベル計で確認します。オイルの液面が【MIN】のラインより低い場合はオイルを補充してください。

<電源の接続>



1. 電源ケーブルを完全に伸ばし、電源プラグをコンセントにしっかり差し込みます。



交流 200V 三相電源以外で使用しないでください。
製品銘板に記載された周波数でご使用ください。50Hz と 60Hz は共用できません。
仕様に適した漏電ブレーカーを設置してください。

注意 延長ケーブルを使用する場合は下記の線径を満たす防水プラグ付ケーブルを使用してください。

ケーブル長 10m まで：2.0mm²
30m まで：3.5mm²
30m を超える場合：使用できません

<ハンドルの高さ調整>



1. 本体背面のハンドル高さ固定スクリューを緩めます。
2. ハンドルを使いやすい高さに調整し、ハンドル高さ固定スクリューを締めて固定します。

使用方法



本機には自己診断回路が組み込まれています。取扱を誤った場合、自己診断回路に誤作動を生じる場合があります。必ず取扱説明書の手順に準じて作業してください。



警告

人に向かって高圧水を噴射しないでください。
高圧水が人体に触れた場合、裂傷、失明、火傷の原因となります。
本機作動時は、常に回りの安全を確認しながら作業を行ってください。
トリガーガンとスプレーランスをしっかりと保持してください。



注意

洗浄対象物に適した温度、吐出圧力で作業してください。
作業を中断、終了する時には必ずスイッチを切り、トリガーガンを握って残圧を抜いてからロックをかけてください。

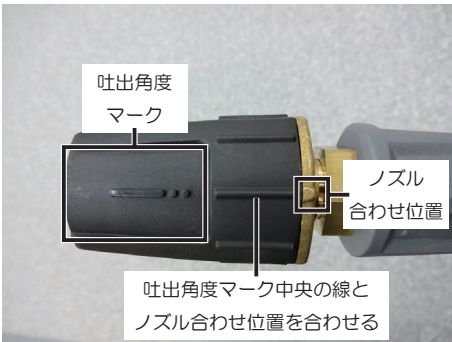
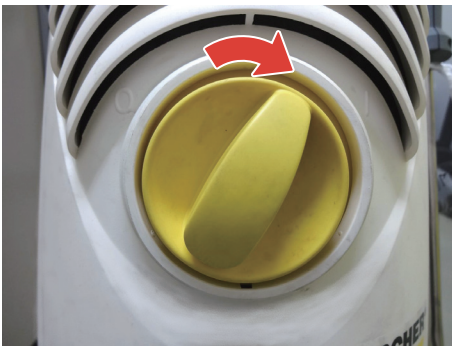
<トリガーガンの使い方>






安全レバーを指で押し込んでから手のひらでトリガーを押し込むと高圧水が吐出されます。

安全レバーとトリガーが押し込まれた後は、安全レバーを離してもトリガーが押し込まれている間は高圧水が連続して吐出されます。

※ ロックがかかっている場合はトリガーが押し込めない状態になります。作業時のみロックを解除し、作業を行わない時はロックをかけてください。



	高圧 0°
	高圧 25°
	低圧 40° または洗剤使用時



1. 水道栓を開けます。
2. スイッチを【I】に回します。
 - 電源が入り、電源ランプが点灯します。
 - ※ 本体から音が数秒出て止まりますが、故障ではありません。

3. ノズルの吐出角度を選択します。
 - ※ 用途に合わせて、ノズルカバーを回して任意の吐出角度マーク中央の線とノズル合わせ位置を合わせます。吐出角度は高圧 0°、高圧 25°、低圧 40°（または洗剤使用時）が選択できます。

【高圧 0°】

高圧水を直線状に吐出し、固着した汚れの洗浄に適しています。

【高圧 25°】

固着が強くない一般的な汚れの洗浄に適しています。

【低圧 40°】

広範囲に低圧水を散布するのに適しています。洗剤を使用する場合は P21 をご参照ください。

4. トリガーガンのロックを解除します。
5. トリガーガンとスプレーランスの樹脂部分をしっかり握り、洗浄作業を行います。
 - ※ トリガーガンを握り始めてからしばらくは、高圧ホース内部などに空気が残っているため、ノズル先端から吐出される水量や圧力が安定しません。空気が抜けきると安定した高圧水が吐出されるようになります。

【注意】

作業中にノズルの吐出角度を変更する際は、必ずトリガーガンを放し、ロックをかけた状態で行ってください。



【洗剤を使用する場合】

洗剤ホースを洗剤の入ったボトルまたは容器に挿入し、洗剤ダイヤルを任意の希釈濃度に合わせます。

低圧 40° のマーク中央の線とノズル合わせ位置を合わせ、トリガーガンを持って洗剤水を吐出します。

※ 洗剤を吐出する場合、サーボプレスユニットは十側に目一杯（最大）回した状態にしてください。それ以外の状態では洗剤が吸引・吐出されません。

※ 洗剤を吐出する場合の高圧ホースの長さは最長 30m です。30m を超えて高圧ホースを接続した状態では洗剤が吸引・吐出されません。

※ 洗剤ダイヤルを 0 にした後もトリガーガンを握るとしばらくは、高圧ホース内部などに洗剤が残っているため、洗剤を含んだ高圧水が吐出されます。

※ 使用する洗剤の取扱説明書や注意事項の内容を十分にご確認の上、使用してください。

【洗剤吐出作業終了後】

洗剤ダイヤルを本体から取り外し、洗剤ホース先端の洗剤フィルターを清水の入ったバケツなどに沈めます。

洗剤ダイヤルの目盛を最大の位置に合わせて約 1 分間トリガーガンを握って清水を吸引して内部をすすぎます。

作業が終わったら



【洗剤を使用していた場合】

洗剤ダイヤルを本体から取り外し、洗剤ホース先端の洗剤フィルターを清水の入ったバケツなどに沈めます。

洗剤ダイヤルの目盛を最大の位置に合わせ、洗剤を含んだ水が出なくなるまでトリガーガン握って水を吐出し続けてください。



1. スイッチを【0】に合わせて電源を切ります。



2. 水道栓を閉め、給水ホースを本体から外します。



3. トリガーガンを握り、残圧を抜きます。

4. トリガーガンのロックをかけます。




5. トリガーガンをハンドルのホルダーに置きます。

6. 電源プラグをコンセントから引き抜き、電源ケーブルや高圧ホースをまとめ、保管します。



高圧ホースや電源ケーブルはねじれた状態で保管しないでください。
風雨がかからない場所で保管してください。
注意 凍結の恐れが無い場所で保管してください。
凍結する恐れがある場所で保管せざるを得ない場合、必ず凍結防止措置
を実施してください。(P25 「凍結の防止について」をご参照ください。)


メンテナンス



メンテナンスを行う際は必ず電源プラグをコンセントから外した状態で注意 行ってください。
残圧は抜いた状態にしてください。

<本体のお手入れ>

本体外観の汚れは、ぬるま湯か中性洗剤に浸したやわらかい布を固くしぼって拭き取ってください。



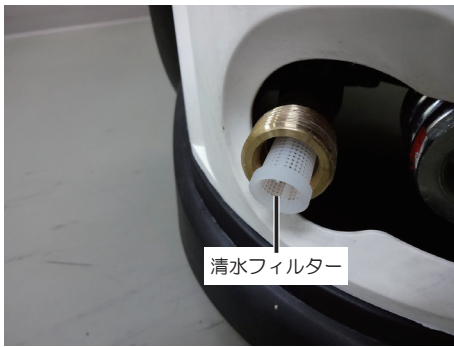
注意 ガソリン、シンナー、ベンジン、掃除用・殺虫用・整髪スプレーなどをかけないでください。破損、変質、変色の原因となります。

<メンテナンススケジュール>

点検箇所	点検項目および実施作業	点検頻度		
		作業ごと	週1回	年1回または500作業時間
電源ケーブル	・ 損傷の有無 ⇒ 損傷している場合はサービスフロントへご連絡ください。	●		
高圧ホース	・ 被膜の損傷の有無、リングの摩耗の有無 ⇒ 損傷や摩耗している場合は交換してください。	●		
清水フィルター	・ 汚れ、詰まりの有無 ⇒ 汚れや詰まりがある場合は清水で洗い流してください。		●	
洗剤フィルター	・ 汚れ、詰まりの有無 ⇒ 汚れや詰まりがある場合は清水で洗い流してください。		●	
ノズル	・ 摩耗の有無 ⇒ 摩耗している場合は交換してください。			● (年1回の交換を推奨) ※水質や使用環境により変動します。
ポンプオイル	・ ポンプオイルの交換 ⇒ ケルヒャーサービスフロントへご依頼ください。			●

ケルヒャーによる有償点検も行っております。

詳細はケルヒャーサービスフロント（P29 記載）までお問い合わせください。



＜清水フィルター＞

給水口内部にある清水フィルターをラジオペンチなどで取り外します。

フィルターに汚れや詰まりがある場合は清水で洗い流します。



＜洗剤フィルター＞

フィルターに汚れや詰まりがある場合は清水で洗い流します。



＜ノズル＞

吐出穴の広がりや変形など、使用を重ねるごとに摩耗していきます。

定期的に交換してください。

凍結の防止について



凍結の恐れが無い場所で保管してください。
注意 凍結する恐れがある場所で保管せざるを得ない場合、必ず凍結防止措置を実施してください。ポンプ破損の原因となります。

<不凍液を使用する場合>



※別途ご用意ください。

- ・ 不凍液：10L
- ・ 清潔なポリタンク 1個
- ・ ホースシステム 1個
(注文番号：2.640-492.0)
- ・ ホースバンド 1個
(ホームセンター等でご購入ください)
- ・ 内径 18mm の給水耐圧ホース 1.5m
(ホームセンター等でご購入ください)

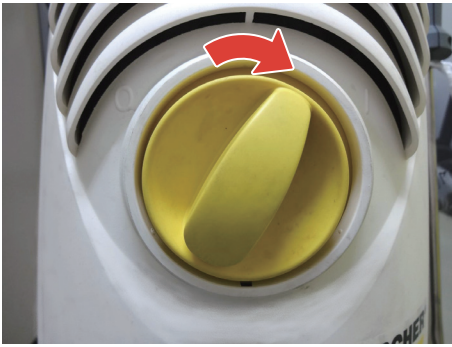
給水ホースにホースシステムを差し込み、ホースバンドでしっかり固定して不凍液用ホースを作成します。



1. 給水口に本体側カップリングが付いている場合は取り外し、不凍液用ホースのホースシステムをしっかり取り付けます。



2. 不凍液を入れたポリタンクに不凍液用ホースを挿入します。



4. 高圧ホースを本体の高圧ホース接続口に接続し、トリガーガン、スプレーランスを接続します。ノズルは取り外した状態にしてください。
5. 電源プラグをコンセントに接続し、スイッチを【I】に回します。



6. トリガーガンのロックを解除して不凍液がスプレーランス先端から出てくるまで水を吐出します。



7. スイッチを【O】に合わせて電源を切ります。
8. トリガーを握って残圧を抜き、ロックをかけます。
9. トリガーガンをハンドルのホルダーに置きます。
10. 給水口から不凍液用ホースを取り外します。
11. 電源プラグをコンセントから引き抜き、電源ケーブルや高圧ホースをまとめ、保管します。



【不凍液を再利用する場合】

不凍液を回収する容器をご用意ください。

1. 水道栓から接続した給水ホースを本体の給水口に接続し、水道栓を全開にします。
2. 高圧ホース、トリガーガン、スプレーランスを本体と接続します。ノズルは取り付けません。
3. スプレーランスの先端を回収容器に向け、トリガーガンのロックを解除して不凍液が混ざった水がスプレーランス先端から出なくなるまで水を吐出します。

※ この時、スイッチは入れないでください。（給水圧で不凍液を回収する為です。）



回収した不凍液は再度使用できますが、回数を重ねる毎に不凍液の濃度が薄くなりますので、定期的に濃度の確認と調節を行ってください。回収容器にゴミや異物などが混入しない様に保管してください。

トラブルシューティング

<インジケータランプの点灯・点滅以外のトラブルと対策>

問題	想定される原因	対策
本体が動かない	電源プラグが接続されていない	電源プラグをコンセントに接続してください。
	スイッチが入っていない	スイッチを入れてください。
	規格外の延長電源ケーブルを使用している	規格に合った延長電源ケーブルをご使用ください。
圧力が低い、上がらない	ノズルの吐出角度が低圧40°になっている	ノズルの吐出角度を変更してください。
	ノズルが詰まっている	ノズルの詰まりを取り除いてください。
	サーボプレスユニットが一側に回されている	サーボプレスユニットを+側に回してください。
	給水量の不足	<ul style="list-style-type: none"> 給水ホースの接続や給水量に異常が無いか確認してください。 高圧ホースが正しく接続されているか確認してください。
	ノズルが合っていない、摩耗している	<ul style="list-style-type: none"> 本体に適合するノズルを使用してください。 ノズルが摩耗している場合は交換してください。
	清水フィルターが詰まっている	洗浄して詰まりを取り除くか新しいフィルターに交換してください。
	ポンプから水漏れ	ケルヒャーサービスフロントへご連絡ください。
本体が脈動する	ノズルの詰まり	<ul style="list-style-type: none"> ノズルの詰まりを取り除くか新しいノズルに交換してください。 高圧ラインが正しく接続されているか確認してください。
洗浄剤が吸引されない	ノズルの吐出角度が高圧0°または25°になっている	ノズルの吐出角度を低圧40°に変更してください。
	洗浄剤フィルター、洗浄剤ホースが詰まっている	洗浄して詰まりを取り除くか新しいフィルター、ホースに交換してください。
	洗浄剤に挿入されているホースとダイヤルが合っていない	洗浄剤に挿入されているホース（1）または（2）と洗浄剤ダイヤルの回す方向が合っているか確認してください。
	洗浄剤タンクが空になっている	洗浄剤を補充してください。
	高圧ホースが全長30m以上	高圧ホースの全長を30m以下にしてください。
	サーボプレスユニットが一側に回されている	サーボプレスユニットを+側に止まるまで回してください。
オイルが漏れている	オイルが漏れている	ケルヒャーサービスフロントへご連絡ください。
本体の下部から水が漏れている	水が漏れている	毎分3滴程度の漏れは問題ありません。それ以上に水が漏れている場合はケルヒャーサービスフロントへご連絡ください。

対策を行ってもトラブルが改善されない場合はケルヒャーサービスフロント（P29 記載）へお問い合わせください。

仕様

HD 7/10 C Food 仕様一覧	
電源	200 V 三相 50 Hz/60 Hz 別
モーター出力	2.2 kW
電流値	10 A
常用吐出圧力	10 MPa
常用吐出水量	700 L/h
最高給水温度	80 °C ※溜め水は最高 60°C
給水圧力	1 MPa
自吸可能高さ	0.5 m
洗浄剤吐出量	0 ~ 0.6 L/min
寸法 (長さ×幅×高さ)	360 × 375 × 935 mm
本体質量	29 Kg
ノズルサイズ	060
騒音値	91 dB(A)
電源コード	4.5 m
<標準装備品>	<標準装備品>
高圧ホース 15 m	1 本
トリガーガン	1 個
スプレーランス 840 mm	1 本
3 ジェットノズル	1 個

※仕様・外観は、開発・改良により予告なく変更する場合があります。

※ホース・コード類の長さに関して、実寸を±5%の範囲で設定しております。

お問い合わせ先

<サービスフロント>

業務用製品の故障、修理についてのお問い合わせは、
ケルチャーサービスフロントへご連絡ください。

受付時間：月～金 AM9：00～PM5：00
(祝祭日、当社休日を除く)

TEL：0570-78-3140

FAX：045-438-1320

ユーザー登録・保証

ユーザー登録をお願い致します。ケルヒャー ジャパン株式会社では、十分なアフターサービスを提供するために、当社業務用製品をご購入いただいたお客様にユーザー登録をお願いしております。



＜ユーザー登録をいただいたお客さま限定＞
ご購入日から1年間の保証期間を
ご購入から2年間に延長いたします。

そのほか、お得なキャンペーンや新製品のご案内をお送りします。ぜひご登録ください。

＜ユーザー登録方法＞

ケルヒャー ジャパン株式会社のウェブサイトからご登録ください。

サービス - 業務用製品ユーザー登録

- ご購入から30日以内にご登録ください。
- ご登録には製品名とシリアルナンバー（製造番号）が必要です。
2台以上ご購入いただいた場合も1台ずつご登録ください。
- S/N：××××××の数字がシリアル番号です。

＜保証＞

保証規定については、同梱の保証書をご確認ください。

弊社 Web サイトで最新の情報を入手頂き、お問い合わせください。

＜お問い合わせ先＞

ケルヒャー ジャパン株式会社 サービスフロント

登録情報について

お客様にご登録いただいた個人情報は第三者に提供することはありません。

尚、ユーザー登録情報は、保証期間内のサービス活動及びその後の安全点検活動のために利用させていただく場合がございますので、ご了承ください。

当社の個人情報保護の取り組みについては、ケルヒャー ジャパン株式会社のウェブサイトでご覧いただけます。

修理のご用命は弊社ホームページをご覧ください、
申し込みフォームからご依頼ください。

https://www.kaercher.com/jp/service/support_pro/repair_menu.html

この取扱説明書の製品は、「中・大型機」になります。
弊社支店への持ち込み修理と出張修理サービスが対象です。
※修理費用については予告なしに変更する事があります

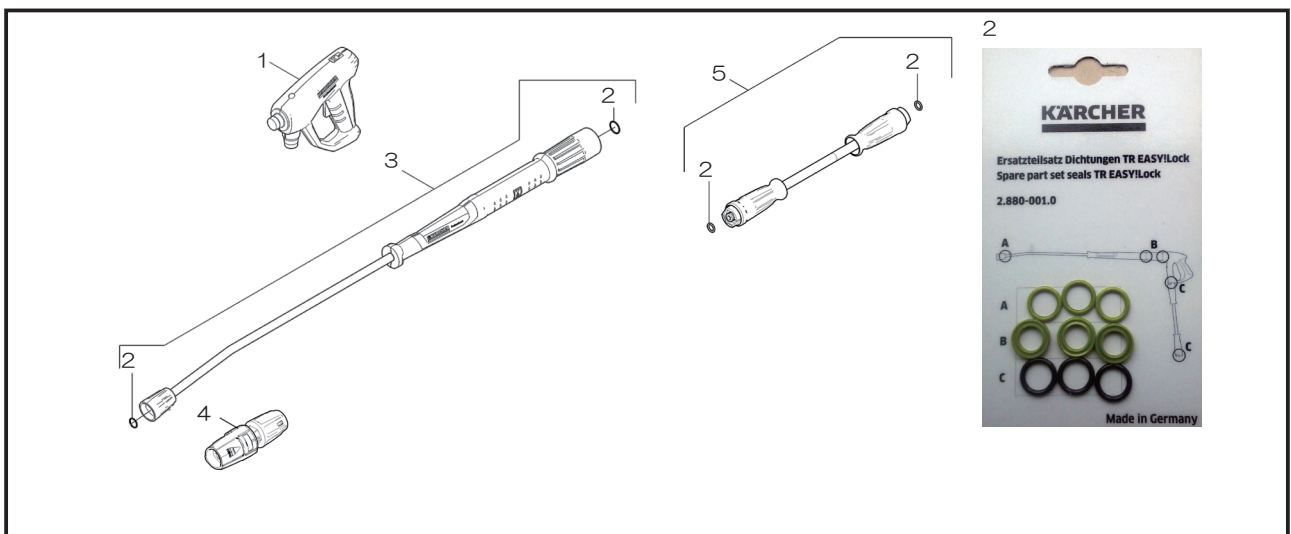
お電話での修理のお問い合わせは
サービスフロント（修理受付）

受付時間 9：00～17：00

月曜日～金曜日（祝日、当社休日を除く）

TEL：0570-78-3140

補修部品



番号	名称	注文番号	備考
1	トリガーガン	4.118-005.0	
2	Oリングセット (9個組)	2.880-001.0	
2C	高圧ホース用Oリング (5個組)	2.880-990.0	
3	スプレーランス	4.112-006.0	
4	3 ジェットノズル	4.117-040.0	ノズルサイズ: 060
5	高圧ホース	6.110-063.0	

給水用設定部品

給水側接続時に使用いただける別売オプションパーツです。
用途に応じてご使用ください。（各画像の下に記載されている数字がケルヒャー注文番号となります。）

接続例は次ページをご参照ください。

2018年5月現在

A. ブルー給水ホース (樹脂製)	B. 自吸用ホース	C. ホースバンド	D. プラスチックタケノコ
 9.548-033.0	 4.440-207.0	 9.548-313.0	 ナット 5.311-071.0 ステム 5.443-282.0 Oリング 6.362-395.0
E. ステンスタケノコ (ホース内径19mm用)	F. 自吸用フィルター	G. ステンレスフィルター (PT3/4")	H. 砲金フィルター (PT3/4")
 9.548-746.0	 逆止弁なし 4.730-019.0 逆止弁あり 4.730-012.0	 9.548-227.0	 9.548-226.0
I. ホースねじカップリング (PF3/4" +19mm)	J. ニップル (PT3/4" x PF3/4")		
 9.548-748.0	 9.548-747.0		

給水側接続一例

主な接続方法の一例です。


当製品をお使いになる現場の状況に合わせて、組み合わせを変更してお使いください。

	給水元	最高給水可能温度	取り付け方法 ※アルファベットは設定部品リスト参照
①	ボイラーのお湯を使う	80℃	<p>蛇口側 本体側</p> 
②	ミキシングバルブを使う ※先止め式のみ使用可	80℃	<p>先止め式</p>  <p>元止め式</p>
③	フィルターを使う	80℃	<p>①と②両方に接続可能</p> 
④	溜め水を使う ※最大0.5m揚程	60℃	<p>溜め水側</p>  <p>本体側</p>

各種アクセサリーの接続について

EASY!Lock 対応の本体およびアクセサリーに EASY!Lock 非対応のアクセサリーを取り付ける場合は、別途アダプターが必要になります。必要に応じてアダプターをご購入ください。

EASY! Lock 対応アクセサリー 接続アダプター EASY! Lock 非対応アクセサリー

<p>1 EASY! Lock対応 高圧ホース</p> 	 <p>No.1 : 4.111-029.0</p>	<p>EASY! Lock非対応 高圧ホース (M22×1.5)</p> 
<p>2 EASY! Lock対応 高圧ホース</p> 	 <p>No.2 : 4.111-030.0</p>	<p>EASY! Lock非対応 本体・トリガーガンの高圧ホース接続口 (M22×1.5)</p> 
<p>3 EASY! Lock対応 スプレーランスのトリガーガン接続口</p> 	 <p>No.3 : 4.111-031.0</p>	<p>EASY! Lock非対応 トリガーガンのスプレーランス接続口 (M22×1.5)</p> 
<p>4 EASY! Lock対応 トリガーガンの高圧ホース接続口</p> 	 <p>No.4 : 4.111-032.0</p>	<p>EASY! Lock非対応 高圧ホース接続 (組み込みタイプ側)</p> 
<p>5 EASY! Lock対応 トリガーガンのスプレーランス接続口</p> 	 <p>No.5 : 4.111-033.0</p>	<p>EASY! Lock非対応 スプレーランスのトリガーガン接続口 (M22×1.5)</p> 
<p>6 EASY! Lock対応 本体・トリガーガンの高圧ホース接続口</p> 	 <p>No.6 : 4.111-034.0</p>	<p>EASY! Lock非対応 高圧ホース (M22×1.5)</p> 
<p>7 EASY! Lock対応 ノズル接続口</p> 	 <p>No.7 : 4.111-035.0</p>	<p>EASY! Lock非対応 スプレーランスのノズル接続口 (M22×1.5)</p> 
<p>8 EASY! Lock対応 スプレーランスのノズル接続口</p> 	 <p>No.8 : 4.111-036.0</p>	<p>EASY! Lock非対応 ノズル接続口</p> 

<アダプター接続口の見方>

