

KÄRCHER

取扱説明書 WVP 10



この度は、ケルヒャー業務用窓用バキュームクリーナーをお買い上げいただき誠にありがとうございます。
ご使用前に取扱説明書をよくお読みいただき、正しく安全にご使用ください。
お読みになられた後は、本書をすぐに取り出せる場所に保管してください。

- ※ 仕様・外観は、開発・改良により予告なく変更する場合があります。
- ※ 初めてご使用される場合は充電を行ってください。
テスト用仮充電のため直ぐに停止します。

仕様

仕様		
寸法	長さ×幅×高さ	280 × 130 × 335 mm
清掃幅		280 mm
タンク容量		200 ml
防水クラス		IP X4
作業時間		min 33 分
質量		0.9 Kg
モーター	出力	12.5 W
	吸引風量	1.5 L/s
	吸引圧力	8.5 hPa
バッテリー	Li-Ion	3.7 V
充電器	電圧 / 周波数	AC 100 V / 50-60Hz
	出力	5.5 V
	定格容量	600 mA
	充電時間	約 3 時間
騒音値		51 dB

バッテリーが劣化すると、連続使用時間が著しく短くなります。
出荷時のバッテリーはテスト充電のため、満充電ではありません。

もくじ

使用上の注意	4 ~ 6
梱包内容の確認	7
スプレーボトルの組立・使用方法	8 ~ 9
洗浄剤について	10 ~ 13
トラブル対応	14
修理	15
ユーザー登録・保証	16
保証書	17 ~ 18
補修部品	19

使用上の注意

◎ご使用の前に必ずお読みください。

絵表示について

この取扱説明書と製品への表示ではあなたや他の人々への危害や財産への損害を未然に防止するためにいろいろな絵表示をしています。
内容をよく理解してから本文をお読みください。

警告



この表示を無視し誤った取り扱いをすると、「死亡または重傷を負う可能性が想定される内容」を示しています。

注意



この表示を無視し誤った取り扱いをすると、「傷害を負う可能性または物的損害のみが発生する可能性が想定される内容」を示しています。



この記号は「してはいけないこと（禁止）」を示します。



この記号は「必ず実行してほしいこと」を示します。



注意

作業は自己責任で行うこと

万一洗浄対象物に損傷、破損、変色などが生じた場合、もしくは正しく操作をせずにケガを負った場合、当社では一切の責任を負いません。

使用時の警告



使用する前に安全手順と操作手順をお読みください。

梱包用の袋を被らないこと

窒息の危険性があります、子供の手の届かない場所に保管してください。

防爆地域で作業を行わないこと

電装部品の火花で爆発する危険性が有ります。

爆発の危険性

アセトン、希釈していない酸または溶剤、オイルを吸引しないでください。

危険物や火気のある場所で使用しないこと

火災の原因となります。

電気製品の電導性の伴う部位に洗淨水を噴霧しないこと

感電の危険性が生じます。

改造禁止

火災、感電、けがの原因になります。

バッテリーを強い日差し・車内に放置・加熱・火に晒さないこと

損傷した充電器は使用しないこと

損傷したバッテリーは使用しないこと

バッテリーを水で洗わないこと

ぬれた手で充電器に触らないこと

バッテリーを金属と一緒に保管しないこと

バッテリーを金属容器に保管しないこと

本体・充電器に水をかけないこと

一次電池（使い捨てバッテリー）を充電しないこと



作業に関する注意



取扱説明書の使用方法に従うこと

その他の使用方法は不適切な使用とみなされます。

機械に不具合が有る場合は使用しないこと

不具合に伴う弊害が発生し損害を生じる原因となります。

修理を依頼してください。

操作未熟者は作業を行わないこと

身体的、感覚的または精神的能力が制限されている人、経験が不足している、または知識が不足している方々の清掃用として設計されていません。

屋内で使用すること

商業施設の屋内用として設計されています。

ホコリは吸引しないこと

純正洗浄剤以外は使用しないこと

水溶性の液体のみを回収すること



専用充電器を使用すること

専用充電器以外で充電した場合バッテリーの寿命を著しく低下させます。

バッテリーを交換する場合は同じバッテリーを搭載すること

バッテリーの廃棄は国または地方自治体の規制に従い行うこと

一般ごみで投棄しないでください。違法投棄した場合法令違反で罰せられます。

損傷バッテリーから漏れ出た液体に触れないこと

接触した場合は直ちに流水で洗い流し目に入った場合は医師に相談してください。

作業前にテスト洗浄を行うこと

清掃結果に伴う損害は一切の責任を負いません。

清掃は お客様の責任で全て行われます。

作業に適した衣服・丈夫な履物を装着すること

子供（8歳以上）が使用する場合は、監督者の指示・監視のもとおこなうこと

作業の安全は監督者が責任を負い清掃結果として生じる危険性を理解ください。

タンクの水位が MAX に達した場合は速やかに排水すること

乾燥した屋内で保管すること

純正部品・アクセサリーのみを使用してください。

その他の使用は不適切な使用とみなされます。

製造業者は結果として生じた損害について責任を負いません。

修理は弊社修理センターで定額修理で行われます。

見積の提示は行いません、輸送に係る費用は全てお客様ご負担です。

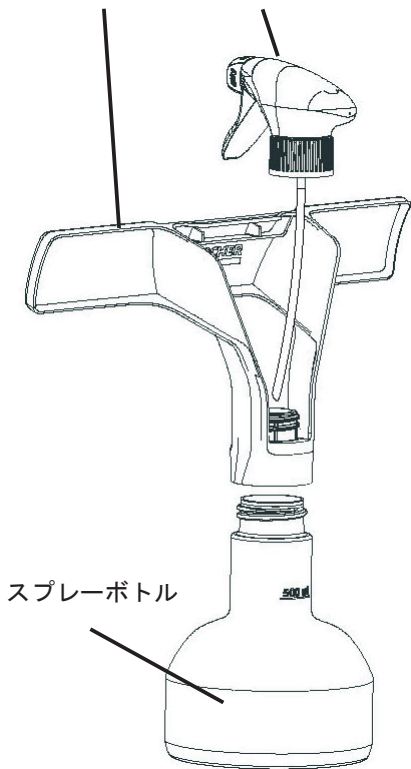
梱包内容の確認

本機をご使用いただく前に、全ての付属品が揃っていることをご確認ください。
仕様変更・セット品の変更により、製品の形状と図・名称が一致しない場合があります。

<p>本体</p> 	<p>ワイパーヘッド 1個</p> 	<p>スプレーボトル 1本</p> 
<p>充電アダプター 1個</p> 	<p>ワイプヘッド 1個</p> 	<p>専用洗浄剤 1本</p> 
<p>バッテリー 1個</p> 	<p>リムーバー 1個</p> 	

スプレーボトルの組立・使用方法

ワイプヘッド スプレーヘッド



スプレーボトル

スプレーボトルを組み立ててください。

- 1 ワイプヘッドにスプレーヘッドを組みつけてください。
- 2 ワイプヘッドをスプレーボトルに組付けます。
- 3 洗剤をボトルに注いでください。
専用洗剤は、希釈なしでご使用いただけるタイプです。
ボトル容量：500 ml

※ 専用洗剤以外は使用できません。

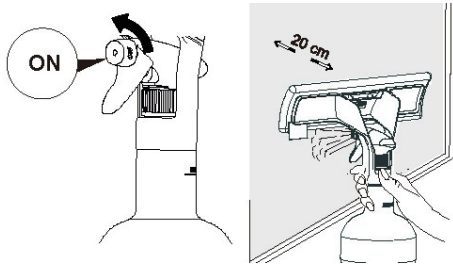


ワイプヘッドにワイプパッドを取り付けてください。
マジックテープで簡単に着脱が行えます。

ワイプパッド（マイクロファイバー）
用途に合わせ使い分けてください。
屋内用（同梱品）
屋外用（研磨糸が混植）
頑固な汚れに対応します。

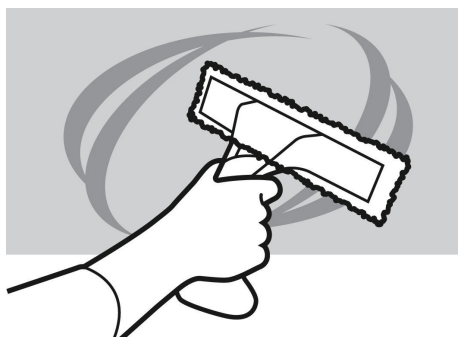
付属の洗剤を注いでご使用ください。





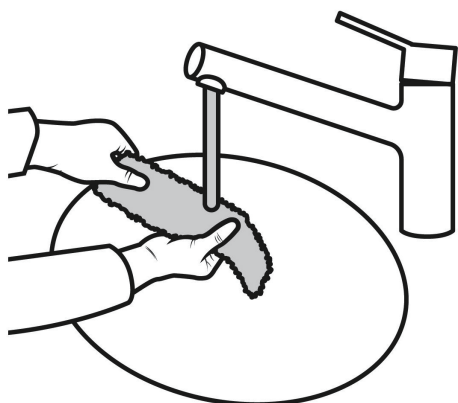
ノズル先端を回し (ON) てください。
洗浄剤を散布することが出来ます。

清掃面から 20 cmほど放し散布してください。
スプレーボトルのレバーを握り窓ガラスや鏡などに洗浄液を吹きかけます。



汚れた部分をワイブパッドでこすり汚れを浮かせてください。

※ ワイブパッドはマイクロファイバーのため強くこする必要はありません。



作業後ワイブパッドを取外してください。

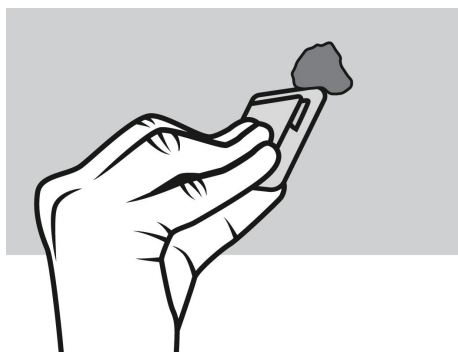
ワイブパッドは繰り返しご使用いただけます。

60°Cまでの温水で水洗いを行ってください。
柔軟剤は使用しないでください。(水がはじかれます)



リムーバーはワイブヘッドに取付けられます。

リムーバーはガラス面に傷を付けない ABS 樹脂製です。



ワイブヘッドから取外し頑固な汚れをはぎ取ってください。

リムーバー : ガラス面に傷を付けない ABS 樹脂製です。

洗剤について

名称	窓用バキュームクリーナー専用洗剤 CA 30 R		
用途	窓ガラスや鏡などの洗浄用		
成分	1- メトキシ-2- プロパノール		
	2- プロパノール		
液性	弱アルカリ性		Ph 8.6
内容量	500 ml		

使用方法：付属のスプレーボトルに必要量を入れて使用します。

輸入元：ケルヒヤー ジャパン株式会社

〒 222-0032

神奈川県横浜市港北区大豆戸町 639 番地 3

ボトル：プラ

【特徴】

スプレータイプの平らな表面の清掃用の洗剤です。

窓用場キュームクリーナーや、マニュアルでの清掃でしようします。

速乾性があり、油污、食品かす、たばこのヤニ、コーヒーなどに効果があります。

【使用方法】

1～3回スプレーし、クロスで拭く、もしくは業務用窓用場キュームクリーナーにて吸引してください。

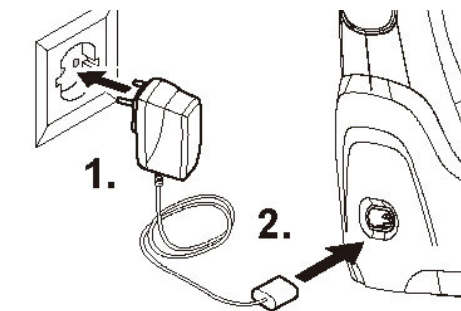
【使用上の注意】

ご使用前に製品安全データシートをお読みください。

用途以外に使用しないでください。子供の手が届くところに置かないでください。

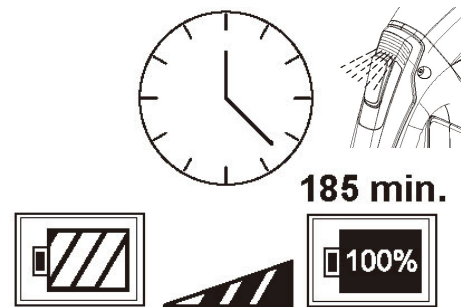
万一飲み込んだり目に入った場合には、応急処置を行い医師に相談してください。

使用方法



- 1 充電器をコンセントにしっかり差し込んでください。
- 2 充電用端子を本体の充電用差込口に差し込んでください。
バッテリーランプがゆっくり点滅し充電が開始されます。

※ 初めてつかわれる場合は必ず充電を行ってください。
初回充電は通常により時間がかかります。(放電状態の為)



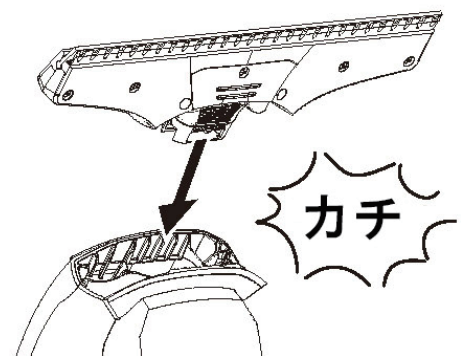
満充電まで約3時間掛かります。

充電中のランプの推移
バッテリー電圧により LED ランプの点灯・点滅でお知らせします。

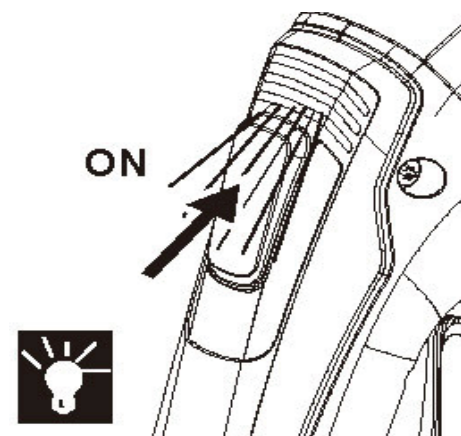
充電初期
LED ランプ 3個が点滅を繰り返します。
満充電
LED ランプ 3個が点灯します。
充電器を取外してください。

本体にワイパーヘッドを取り付けます。

ワイパーヘッドのローラーがある面が電源スイッチ側になるように、
本体にカチッと音がするまでしっかりと押し込んでください。



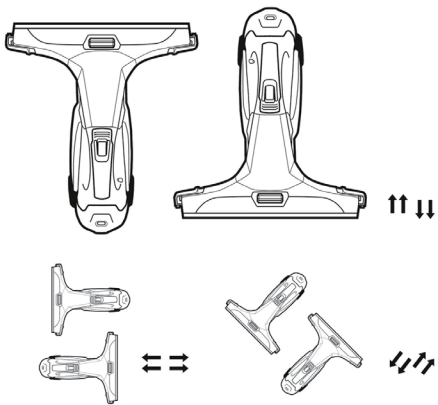
スイッチを入れるとグリーンランプが点灯します。



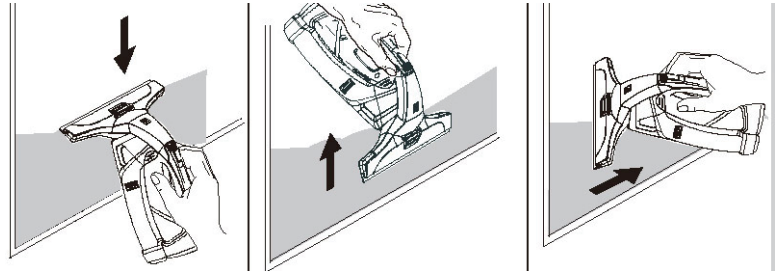
使用中のランプの推移
バッテリー電圧により LED ランプの点灯・点滅でお知らせします。

グリーン 点灯
LED ランプの点灯数が
3本(満充電)から1本へ徐々に移行します。

赤 点滅
LED ランプが点滅
約1分程でLEDが消灯し吸引が停止します。
充電を行ってください。

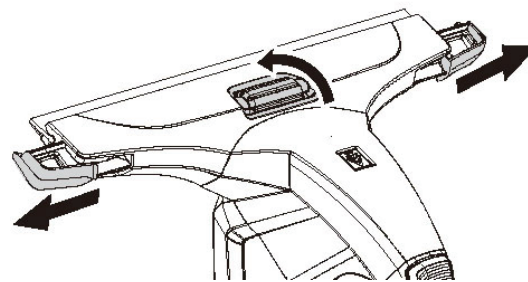
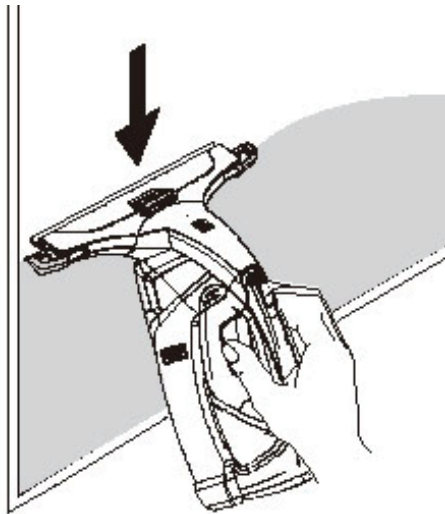


向きを選ばずに汚水を回収することができます。
水平、垂直面、対角線、オーバーヘッド、あらゆる方向でご使用頂けます。



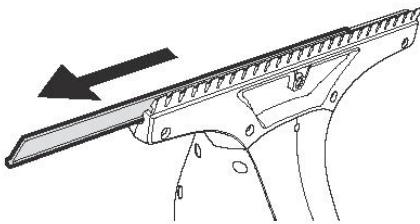
窓枠の際を掃除する場合

ヘッド中央のローラーを回すとガイドが出てきます。
窓枠のシール長さに調整することにより、スクイジーがシールに乗り上げ吸引が弱くなることを抑制します。

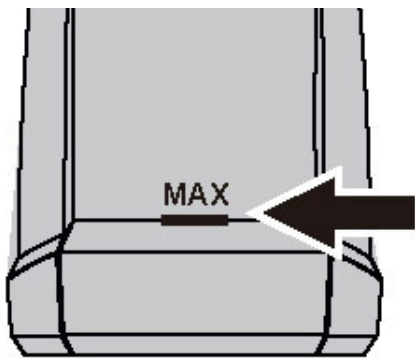


拭き残しが生じる場合はワイパーゴムを確認してください。

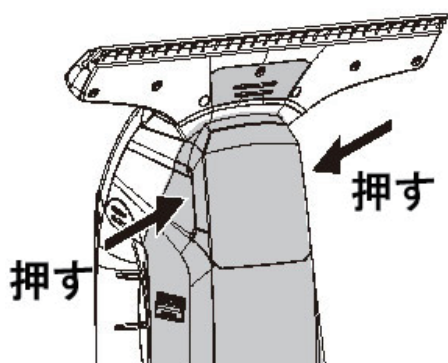
横に引き抜くと取外すことができます。
ワイパーゴムの先端のエッジ（角）が重要です。
丸みを帯びている場合は裏面をご使用ください。



溝に挿入する際は
少量の洗剤を塗布した後引き入れてください。
挿入後 洗剤を流水で洗い流してください。
洗い流さないで使用されるとワイパーゴムが作業中に外れます。

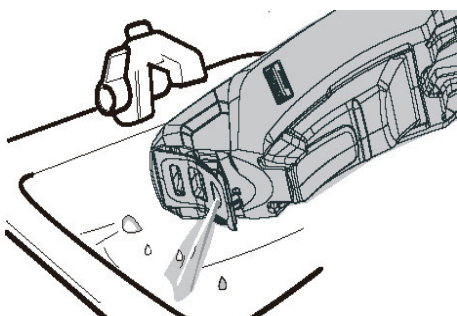


汚水タンクの MAX 印まで汚水がたまったら、スイッチを切り使用を止め汚水タンクを取外し汚水を捨ててください。



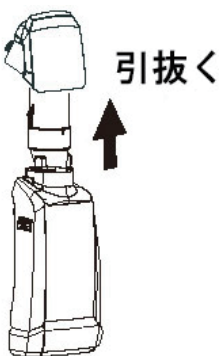
汚水タンク上部（ワイパーヘッドアダプター）の両サイドを押しながら引き出してください。

ワイパーヘッドアダプター裏面のシールを無くさないでください。吸引が出来なくなります。



汚水タンクの汚水を捨ててください。

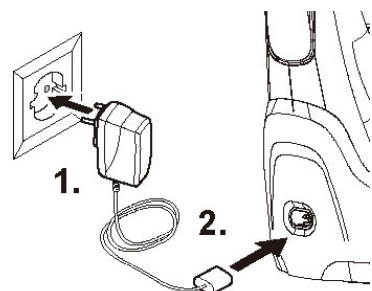
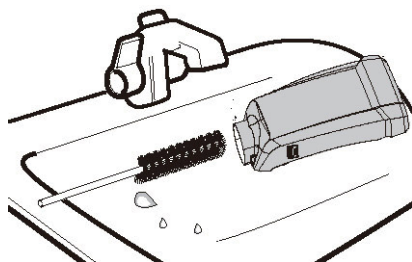
汚水タンクを基の状態に戻し作業を続けてください。



引抜く

汚水タンクのメンテナンス

- 1 汚水タンクダクトを汚水タンクから引き抜いてください。
- 2 汚水タンク内部をブラシで清掃し洗いってください。
- 3 長期間使用しない場合は乾燥させた後保管してください。
- 4 汚水タンクダクトのシールの劣化が無いか確認してください。
緩みが生じている場合吸引低下・汚水漏れの原因になります。



充電後保管します。

- 1 充電器をコンセントにしっかり差し込んでください。
- 2 充電用端子を本体の充電用差込口に差し込んでください。
バッテリーランプがゆっくり点滅し充電が開始されます。

充電中のランプの推移

バッテリー電圧により LED ランプの点灯・点滅でお知らせします。

充電初期

LED ランプ 3個が点滅を繰り返します。

満充電

LED ランプ 3個が点灯します。

充電器を取外してください。

トラブル対応

不具合	原因	対策
スプレーボトルから 洗浄液が出ない	洗浄液が入っていない	洗浄液を補給してください。
	スプレーヘッドのポンプが壊れている	販売店へスプレーヘッドをご注文ください。 スプレーヘッドは修理できません。
本体が吸引しない (音がするが吸わない)	ワイパーヘッド アダプター シールが外れている	シールを無くされた場合は 販売店へワイパーヘッド アダプターを ご注文ください。
	汚水タンク ダクト シールが損傷・外れている	シールが痛んでいる場合は 販売店へシールをご注文ください。
スイッチを入れても 直ぐに止まる	バッテリー残量が不十分	充電を行ってください。 再発する場合はバッテリーが寿命です。 販売店へバッテリーをご注文ください。
スイッチを入れても LEDが点灯しない	スイッチ不良・制御系統損傷	定額修理を依頼してください。
洗浄面に拭きムラが生じる	洗浄面に十分な水分がない	洗浄面に水もしくは洗浄液を吹きかけてください。 その後、吸引を行ってください。
洗浄面を擦る異音が生じる	本体と洗浄面の角度が適切でない	本体と洗浄面を平行にしてください。
洗浄面に白いあとが残る	洗浄面に洗剤が残っている	水を吹きかけた後、再度吸引を行ってください。
	洗剤濃度が濃い	洗浄水を薄めてください。
拭きあとが残る	ゴムワイパーが汚れている	ゴムワイパーを掃除してください。
	ゴムワイパーが劣化している	ゴムワイパーを引き抜き裏面を使用してください。 両面とも劣化している場合は交換してください。
水もれがする	汚水タンクの汚水が満水 (MAX)	電源を切って本体を立て 汚水タンクを空にしてください。
	汚水タンク ダクト シールが損傷・外れている	シールが痛んでいる場合は 販売店へシールをご注文ください。

対策を行われても修復しない場合は、定額修理をご依頼ください。

修理

修理のご用命は弊社ホームページをご覧ください、
申し込みフォームからご依頼ください。

https://www.kaercher.com/jp/service/support_pro/repair_menu.html

この取扱説明書の製品は、「小型機」になります。
※修理費用については予告なしに変更する事があります

お電話での修理のお問い合わせは
サービスフロント（修理受付）
受付時間 9：00～17：00
月曜日～金曜日（祝日、当社休日を除く）

TEL：0570-78-3140

ユーザー登録・保証

ユーザー登録をお願い致します。

ケルヒャー ジャパン株式会社では十分なアフターサービスを提供するために当社業務用製品をご購入いただいたお客様にユーザー登録をお願いしております。



<ユーザー登録をいただいたお客さま限定>

ご購入日から1年間の保証期間を
ご購入から2年間に延長いたします。

そのほか、お得なキャンペーンや新製品のご案内をお送りします。

<注意>

製造時に起因した不具合にのみ2年間の保証が適応されます。
使用に伴う劣化・損傷・故障は期間内であっても定額修理となります。

<ユーザー登録方法>

ケルヒャー ジャパン株式会社のウェブサイトからご登録ください。

サービス - 業務用製品ユーザー登録

- ご購入から30日以内にご登録ください。
- ご登録には製品名とシリアルナンバー（製造番号）が必要です。
2台以上ご購入いただいた場合も1台ずつご登録ください。

<保証>

保証規定は保証書をご確認ください。

<お問い合わせ先>

ケルヒャー ジャパン株式会社 サービスフロント

T E L : 0570-78-3140

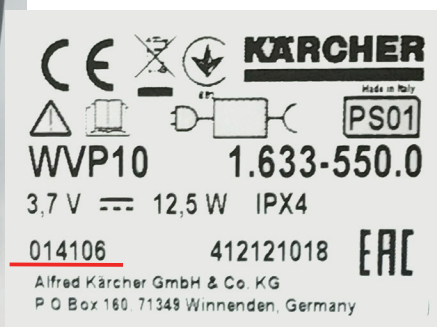


シリアル番号の確認

汚水タンクを外してください。

シルバーのシールが添付されています。

画像例の場合：左下の 014106 がシリアルです。



登録情報について

お客様にご登録いただいた個人情報は第三者に提供することはありません。

尚、ユーザー登録情報は、保証期間内のサービス活動及びその後の安全点検活動のために

利用させていただく場合がございます、ご了承ください。

当社の個人情報保護の取り組みについては、ケルヒャー ジャパン株式会社のホームページでご覧いただけます。

保証書

保証規定

お買い上げいただいたケルヒャー製品に万が一不具合が生じた場合には、この保証規定に従い無償修理いたします。この保証書によって保証書を発行している者（保証責任者）およびそれ以外の事業者に対するお客様の法律上の権利を制限するものではありません。
本書の再発行は行ないません、紛失しないよう切り取り大切に保管してください。

保証の内容

お買い上げいただいた製品を構成する純正部品に材料または製造上の不具合が起きた場合、これを無償修理いたします（この無償修理を保証修理といいます）。

保証修理は部品の交換あるいは補修により行ないます。また取り外した不具合部品は弊社所有といたします。

保証期間

保証期間は製品を新品でご購入いただいた日から1年です。

但しご購入から1ヶ月以内にケルヒャーユーザー登録をいただいた場合に限り、保証延長が適用され保証期間はご購入いただいた日から2年となります。

ケルヒャーユーザー登録方法は弊社ウェブサイトをご覧ください。

※温水高圧洗浄機のステンレス製ヒートコイルのみご購入日から3年間の保証となります。

保証できない事項

お買い上げ頂いた機種に該当しない事項も記載されています。

■次に示すものに起因すると判定される故障は保証修理いたしません。

- ・取扱説明書に反する使用
- ・保守整備の不備または使用方法の間違い（日常点検をしていない場合）
- ・弊社が提示している仕様の限界を超える使用（例：電力異常による損傷、燃料異常による損傷、凍結させた場合の損傷、ホースの亀裂など）
- ・弊社が認めていない改造
- ・純正部品および指定する油脂類以外の使用
- ・ご使用者の不注意によるケガおよび故障

■次に示すものは保証修理いたしません。

- ・消耗品（油脂、ノズル、リング、パッキン、バルブ、ホース、ベルト、ギア、ブラシ、パッド、バッテリー、タイヤおよびこれらに類する消耗品）
- ・経年変化により発生した不具合（錆び、塗装、プラスチックの自然退色、ホースのひび割れ、安全バルブ、電装部品など）
- ・使用に際し品質、機能上影響のない感覚的現象（音、振動、微量な水もれ、オイルのにじみなど）
- ・台風、水害、雪害などの天災による不具合、故障
- ・薬品、塩害などに起因する不具合、故障
- ・水質などに起因する詰まり、劣化、消耗、傷

■次に示すものの費用は負担いたしません。

- ・清掃、点検、調整、定期点検整備、保証修理以外で使用した部品、輸送費、宿泊費、出張費など
- ・この保証書に示す条件以外の費用補修など
- ・本機を使用できなかったことによる不便さおよび損失など（休業損失、商業損失など）
- ・洗浄対象物に損傷、破壊、変色などが生じた場合の補修費用
- ・正しく操作をせずに負ったケガの治療費用

保証の適用

この保証書と、販売店からの納品書または領収書をご提示ください。

ご提示いただけない場合、保証は適用出来ません。

この保証は、日本国内で使用される弊社製品のみ適用されます。

海外へ持ち出す場合、また海外で使用したことによる不具合・故障は保証の適用といたしません。

保証修理の受け方

修理を希望される場合：サービスフロントへご連絡ください。

保証適用可否の判断：ケルヒャー エンジニアによる検査後にご連絡いたします。

出張サービス非適合機種：定額修理該当機種

製品を弊社修理センターへ送付送付頂きます予めご了承ください。

ケルヒャー ジャパン株式会社

本社：〒222-0032 神奈川県横浜市港北区大豆戸町 639 番 3

ウェブサイト：<https://www.kaercher.com/jp/>

サービスフロント TEL:0570-78-3140

FAX:045-438-1320

保証書 お客様情報

機種名	WVP 10
シリアル番号 (製造番号)	
会社名	
ご担当者名	
日中通じる 電話番号	
FAX番号	
郵便番号	-
ご住所	都・道・府・県
	丁目 番地 号

切り取り線

切り取り線

補修部品

<p>ワイプパッド 2枚入り 屋外用 (リムーバー含む) 注文番号 2.633-131.0</p> 	<p>ワイプヘッド 注文番号 4.633-128.0</p> 	<p>スプレーボトル 注文番号 4.633-153.0</p> 
<p>ワイプパッド 2枚入り 屋内用 注文番号 2.633-130.0</p> 	<p>ゴムワイパー 2枚入り 注文番号 2.633-005.0</p> 	<p>ワイパーヘッド 注文番号 9.013-530.3</p> 
<p>バッテリー 注文番号 2.633-123.0</p> 	<p>充電アダプター 注文番号 6.654-353.0</p> 	<p>ワイパーヘッド アダプター 注文番号 9.013-529.3</p> 
<p>汚水タンク (ダクト含む) 注文番号 9.013-532.3</p> 	<p>汚水タンク ダクト 注文番号 9.013-531.3</p> 	<p>汚水タンク ダクト用シール 注文番号 9.079-087.0</p> 