

KÄRCHER

ケルヒャー業務用
カーペット洗浄機
BRC 30/15 C

取扱説明書



この度はケルヒャー商品をお買い上げ頂きまして誠に有難うございました。
ご使用に先立ち、取扱説明書をよくお読みいただき安全に正しくご使用ください。
お読みになられた後は、本書をすぐに取り出せる場所に保管してください。

BRC 30/15C 202104

目次

安全上の注意	3～6
仕様	7
各部名称	8～10
電源接続	11
使用方法	12～17
メンテナンス・保管	18
トラブル対応	19
お問い合わせ先	20
ユーザー登録・保証	21
修理	22
補修部品	23

安全上の注意

◎ご使用の前に必ずお読みください。

絵表示について

この取扱説明書と製品への表示では、あなたや他の人々への危害や財産への損害を未然に防止するために、いろいろな絵表示をしています。内容をよく理解してから本文をお読みください。



警告

この表示を無視して、誤った取り扱いをすると、「死亡または重傷を負う可能性が想定される内容」を示しています。



注意

この表示を無視して、誤った取り扱いをすると、「傷害を負う可能性または物的損害が発生する可能性が想定される内容」を示しています。



この記号は「してはいけないこと（禁止）」を示します。



この記号は「必ず実行してほしいこと」を示します。



注意

洗浄は自己責任において行なうこと

万一洗浄対象物に変色、変形、破損などが生じた場合、もしくは正しく操作をせずにやけどやケガを負った場合、当社では一切の責任を負いません。



使用時の警告



火気のある場所で使用しないこと
危険物のある場所で使用しないこと
引火性ガスの発生する場所で使用しないこと
粉塵・塊の有る場所で使用しないこと
高温・多湿の場所で使用しないこと
スイッチが入った状態で電源プラグを抜かないこと
子供には使用させないこと



取扱説明書を熟読すること
定期的に電源プラグ・ケーブルを確認すること
使用直後に問題が無いか確認すること
異常・故障時は直ちに使用を中止すること
電源コードを触ると動いたり停止したりする場合
本体が割れたり、ひびが生じた場合
異常な音がした場合
異常なおいがした場合
本体が異常に熱い場合
使用を中止しサービスフロントへ修理を依頼してください。
吸引口のゴミを使用前に取り除くこと
屋内で使用すること



電気に関する警告



スイッチが入った状態で電源プラグを抜かないこと
電源プラグ・コードを傷つけ・加工・無理な曲げ・引っ張り
・潰したりしないこと
ゆるみのあるコンセントは使用しないこと
電源プラグを中途半端にコンセントへ差し込まないこと
ドラム型延長コードを使用する場合は全て引き出すこと
ぬれた手で電源プラグの抜き差しはしないこと
電源プラグに水をかけないこと
アースアダプターが水に浸った場合は新しいものと交換すること



定期的に電源プラグ・ケーブルを確認すること
交流 100V 定格 15A のコンセントを単独で使用する
こと
コンセントの周りのゴミを取り除くこと
電源プラグを抜く場合はコードを持たずに電源プラグをもち
抜くこと
電源プラグのホコリなどを定期的に取り除くこと
電源プラグの形状が変形している場合は使用しない
電源プラグは根元まで確実に差し込むこと
延長コードは 15A の規格品を必ず使用すること



注意



火気に近づけないこと

本体の変形によりショートし感電・発火の原因となります。

落下させたり過度な衝撃を加えないこと

移動用ハンドルで本体をぶら下さないこと

本体が脱落する場合があります。

積載の際は固定すること

本体がひっくり返る場合があります。

電源コードは本体側から巻き取ること

ケーブルの損傷を防止することができます。

室内で保管すること

屋内のカーペットの洗浄以外の用途に使用しないこと



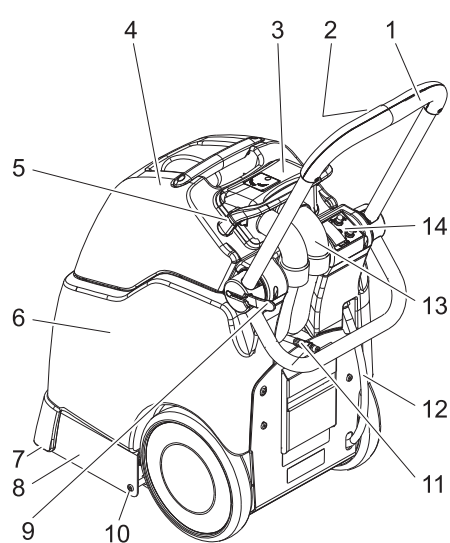
作業終了時は吸引を 30 秒以上作動させること

ノズルから汚水の逆流を抑制することができます。

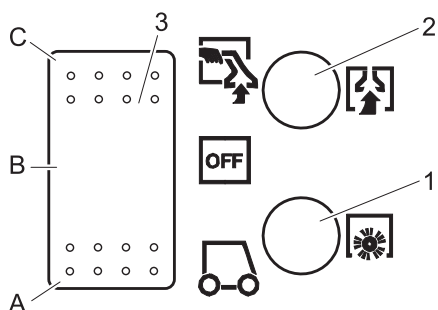
仕様

BRC 30/15 C仕様		
電圧/周波数		100V/50Hz~60Hz
モーター出力	合計	1300 W
	吸引モーター	1130 W
	ブラシモーター	76 W
清掃能力		150 m ² /h
清掃幅		260 mm
ブラシ回転数		1650 rpm
タービン	風量	20 L/s
	吸引圧力	300 hPa
吐出ポンプ	吐出量	1.4 L/min
	吐出圧力	0.4 MPa
清水タンク容量		15 L
汚水タンク容量		17 L
吸水温度		60 °Cまで
使用環境		5-40 °C
幅×奥行×高さ		920×360×750 mm
質量		36 Kg
騒音値：LpA A特性音圧レベル		77 dB(A)

各部名称



- 1 ハンドル
- 2 スプレースイッチ
- 3 タンクカバー
- 4 汚水タンク
- 5 ロック (タンクカバー)
- 6 洗淨水タンク
- 7 吸引ノズル
- 8 ブラシヘッド
- 9 ハンドルロック
- 10 スクリュー (ブラシヘッド)
- 11 洗淨水カップリング
- 12 排水ホース (清水・洗淨水)
- 13 吸引ホース
- 14 操作パネル



<操作パネル>

- 1 ブレーカー (ブラシ)
- 2 ブレーカー (タービン)
- 3 スイッチ
- A ON
- B OFF
- C ON (別売り ハンドノズル使用時)

※外観・仕様は開発・改良により予告無く変更になる場合があります。

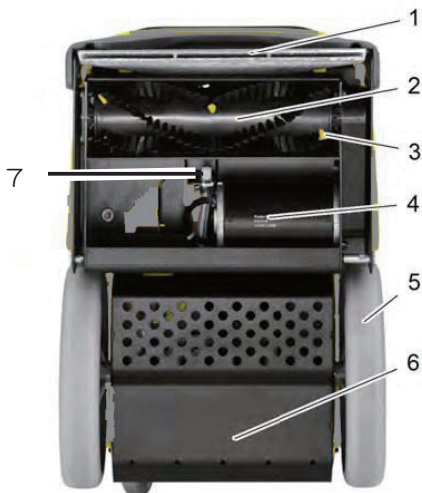
※黄色い部品は清掃時にお客様が操作される部分です。



- 1 汚水タンク (17 L・60度まで)
- 2 ハンドル
- 3 タンクカバー
- 4 ロック (タンクカバー)
- 5 操作パネル
- 6 ハンドル
- 7 排水ホース (清水・洗浄水)
- 8 吸引ホース
- 9 洗浄水カップリング (オプション取付時)



- 1 タンクカバー
- 2 ハンドルロック
- 3 パッキン
- 4 洗浄水タンク フィルター
- 5 ブラシヘッド
- 6 吸引ノズル
- 7 ブレーカー (ブラシ・タービン)



- 1 吸引ノズル
- 2 ブラシ
- 3 交換目安 (黄色ブラシ)
- 4 ブラシ駆動モーター
- 5 ホイール
- 6 リアカバー
- 7 ノズル



清掃を行う場合

スイッチ下側を押すとタービンが作動します。

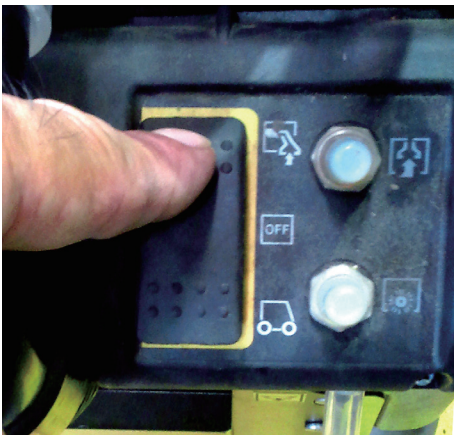


洗浄剤スイッチ

ハンドル中央の青色スイッチを握ると洗浄水がノズルから吐出します。
放すと停止します。

作業終了時

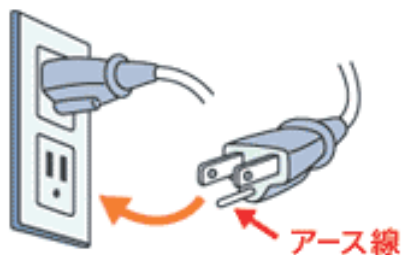
洗浄剤スイッチを放した状態で吸引を 30 秒間持続してください。
ノズルから汚水の逆流を抑制することができます。



アクセサリーを使用する場合

スイッチ（上側）を押すとタービンと吐出ポンプが同時に作動します。

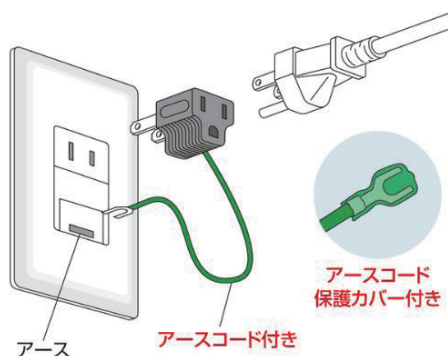
電源接続



コンセントがアース付の場合
電源プラグをそのまま差し込んでください。
安全のためアースを併用ください。

<注意>

濡れた手で差し込みプラグを抜き差ししないでください。
差し込みプラグを中途半端に差し込まないでください。
ホコリ、湯気などの多い場所ではときどきプラグのまわり及びタップのプラグ差し込み部を掃除してください。



アース取付ねじが有る場合
U端子の絶縁カバーを取り外してください。
U端子をアースに取付けてください。
アースアダプターをコンセントにしっかり差し込んでください。
電源プラグをアースアダプターにしっかり差し込んでください。



コンセントにアースが無い場合
アースコード先端のU端子に保護カバーを取り付けてください。
電源プラグの先端にアースアダプターをしっかりと差し込んでください。
電源コンセントにアースアダプターをしっかりと差し込んでください。

使用方法

＜屋内専用＞

下記の事項を守り安全に作業をしてください。

- 本体外観に損傷が無いか確認してください。
- 電源コードに傷が無いか確認してください。
- 電源プラグの刃に変形等の異状が無いか確認してください。
- 吸引口にゴミが絡み付いていないか確認してください。



＜給水＞

タンクカバーのロックを前方に倒してください。



汚水タンクからタンクカバーを取り外してください。
汚水タンクを取り外してください。



洗浄水タンクに洗剤・清水を補給してください。



洗浄水タンクの水位は排水ホースで確認することができます。

水位レベルはホースの約 1/2 が適正位置です。

入れ過ぎた場合

ホース上部を取り外し排水してください。



汚水タンクをもとの状態に戻してください。

タンクカバーをロックしてください。

<注意>

タンクカバーがロックされていない場合、吸引力が低下します。

タンクカバーがしっかりと汚水タンクに密着しロックされているか確認してください。



スイッチ（下側）を押し作業を行ってください。

（タービンとブラシが動きます）

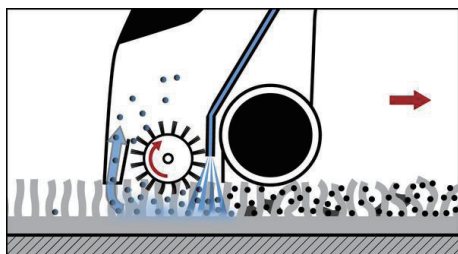
作業終了後 30 秒間吸引を継続した後スイッチを切ってください。

（ノズルから汚水の逆流を抑制することができます）



<スイッチ>

青色のスイッチを押すと洗浄水が吐出します。



ブラシ後方のノズルから洗浄水を散布しブラシが回転
洗浄後、吸引ノズルで汚水を回収します。

<清掃方法>

ハンドルを引き後退しながら作業を行います。



前方へ押した場合

洗浄・汚水回収はできません。

<注意>

作業中断・終了時スイッチをすぐに切らないこと
タービンがすぐに停止しホース内の汚水がノズルから
逆流し床面を汚す恐れがあります。

洗浄剤スイッチを放した状態で 30 秒以上作動させた
後スイッチを切ってください。

(ノズルから汚水の逆流を抑制することができます)





<アクセサリーの使用方法>

アダプター・ホース・ノズルを別途ご購入ください。

アダプター（チューブを含む）

注文番号 9.548-283.0



ホース（4m）

注文番号 6.391-411.0



用途に応じフロアーノズルもしくはハンドノズルを使用することが出来ます。

フロアーノズル

注文番号 4.130-394.0



ハンドノズル

注文番号 4.130-116.0





本体後部のホースにアダプターを取り付けてください。



本体側 洗浄水カップリングにホースカップリングを差し込んでください。



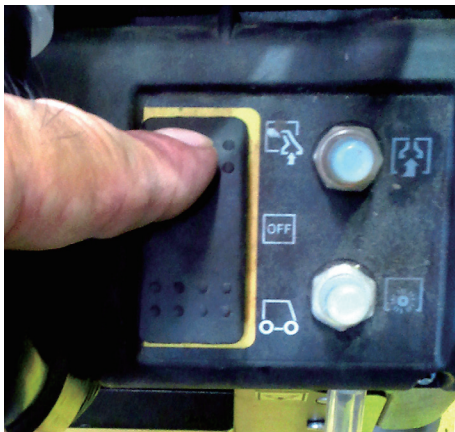
ホース先端にチューブを奥まで挿入してください。



タンクカバー吸引口から吸引ホースを取り外してください。(吸引ノズルへ繋がるホース)



タンクカバー吸引口へ
アクセサリ用ホースの先端を奥まで差し込んでください。



スイッチ（上側）を押し作業を行ってください。
タービンとポンプが同時に動き出します。
ハンドノズル・フロアーノズルのレバーを握ると洗剤を噴霧することができます。

<注意>

作業中断・終了時スイッチをすぐに切らないこと
タービンがすぐに停止しホース内の汚水がノズルから逆流し床面を汚す恐れがあります。

30秒以上作動させた後スイッチを切ってください。
(ノズルから汚水の逆流を抑制することができます)



<汚水の排水>

汚水タンクが満水になった場合は取り外し廃棄してください。
(排水場所を確認してください)



<洗浄水の排水>

洗浄水タンクに残水が有る場合
排水ホース上部を引き抜きタンクを空にしてください。

そのまま放置した場合
藻が繁殖したり、水が腐る場合があります。

メンテナンス



注意

メンテナンスをおこなう前に必ずスイッチを切ること
電源プラグをコンセントから抜くこと
室内に保管すること

日常点検項目

- 電源ケーブルを確認してください。
- ノズルが均一に噴霧されているか確認してください。
ノズルが詰まっている場合は取り外した後 ぬるま湯で洗浄してください。
針などの金属でノズルの詰まりを取り除かないでください。

25 作業時間毎

- 接続ホースにひび割れ・亀裂等が無いか確認してください。
- ブラシの長さを確認してください。
黄色の毛足まで摩耗している場合は交換を依頼してください。

保管

- 凍結の恐れが無い場所に保管してください。
凍結の恐れがある場合は洗浄水タンクにウオッシャー液（凍結温度に適した濃度）を
1 L 入れノズルからウオッシャー液が出るまで動かした後（ホース内に充填）保管し
てください。



<ブラシ>

絡みついたゴミを取り除いてください。
黄色の毛足まで摩耗した場合はブラシの交換を依頼して
ください。

<吸引ノズル>

ノズルにこびり付いたゴミを取り除いてください。



<汚水タンク>

汚水タンクを濯ぎ洗いししてください。

トラブル対応

状況	原因	対策
動かない	電源プラグが接続されていない	コンセントへしっかり電源プラグを差し込んでください
	スイッチがOFFになっている	スイッチを入れてください (スイッチランプが点灯します)
	ブレーカーが作動	ブレーカーを押してください
	電源ケーブルの断線	電源ケーブルの交換を依頼してください
	モーターが壊れている	修理を依頼してください
スイッチを入れると ブラシブレーカーが 作動する	ブラシに異物が噛みこんでいる	異物を取り除いてください
	モーターが壊れている	修理を依頼してください
	接続線のショート	修理を依頼してください
ブラシが回らない	ブラシ駆動ベルトが切れている	ベルトの交換を依頼してください
汚れが落ちない	ブラシが摩耗している	ブラシの交換を依頼してください
スイッチを入れると タービンブレーカーが 作動する	モーターが壊れている	修理を依頼してください
	接続線のショート	修理を依頼してください
吸引が弱い	汚水タンクが満水になっている	汚水を捨ててください
	タンクカバーの取り付け不良	タンクカバーをしっかり取り付けてください
	タンクカバーシールが破損している	シールを交換してください
	吸引ノズルが詰まっている	詰まりを取り除いてください
	吸引ノズルが摩耗している	吸引ノズルの交換を依頼してください
	ホースが詰まっている	ホースの詰まりを取り除いてください
	ホースが切れている	ホースを交換してください
洗浄水の出が悪い	清水タンクが空になっている	満水にしてください
	ノズルが詰まっている	60℃までのお湯を入れノズルを濯いでください
	タンクカバーシールが破損している	シールを交換してください
洗浄水が出ない	ポンプが詰まっている	修理を依頼してください

お問い合わせ先

<サービスフロント>

業務用製品の故障、修理についてのお問い合わせは、
ケルチャーサービスフロントへご連絡ください。


受付時間：月～金 AM9：00～PM5：00
(祝祭日、当社休日を除く)

TEL：0570-78-3140

FAX：045-438-1320

ユーザー登録・保証

ユーザー登録をお願い致します。ケルヒャー ジャパン株式会社では、十分なアフターサービスを提供するために、当社業務用製品をご購入いただいたお客様にユーザー登録をお願いしております。



＜ユーザー登録をいただいたお客さま限定＞
ご購入日から1年間の保証期間を
ご購入から2年間に延長いたします。

そのほか、お得なキャンペーンや新製品のご案内をお送りします。ぜひご登録ください。

＜ユーザー登録方法＞

ケルヒャー ジャパン株式会社のウェブサイトからご登録ください。

サービス - 業務用製品ユーザー登録

- ご購入から30日以内にご登録ください。
- ご登録には製品名とシリアルナンバー（製造番号）が必要です。
2台以上ご購入いただいた場合も1台ずつご登録ください。
- S/N：xxxxxxの数字がシリアル番号です。

＜保証＞

保証規定については、同梱の保証書をご確認ください。

弊社 Web サイトで最新の情報を入手頂き、お問い合わせください。

＜お問い合わせ先＞

ケルヒャー ジャパン株式会社 サービスフロント

TEL：0570-78-3140

登録情報について

お客様にご登録いただいた個人情報第三者に提供することはありません。

尚、ユーザー登録情報は、保証期間内のサービス活動及びその後の安全点検活動のために利用させていただく場合がございますので、ご了承ください。

当社の個人情報保護の取り組みについては、ケルヒャー ジャパン株式会社のウェブサイトでご覧いただけます。

修理

修理のご用命は弊社ホームページをご覧ください、
申し込みフォームからご依頼ください。

https://www.kaercher.com/jp/service/support_pro/repair_menu.html

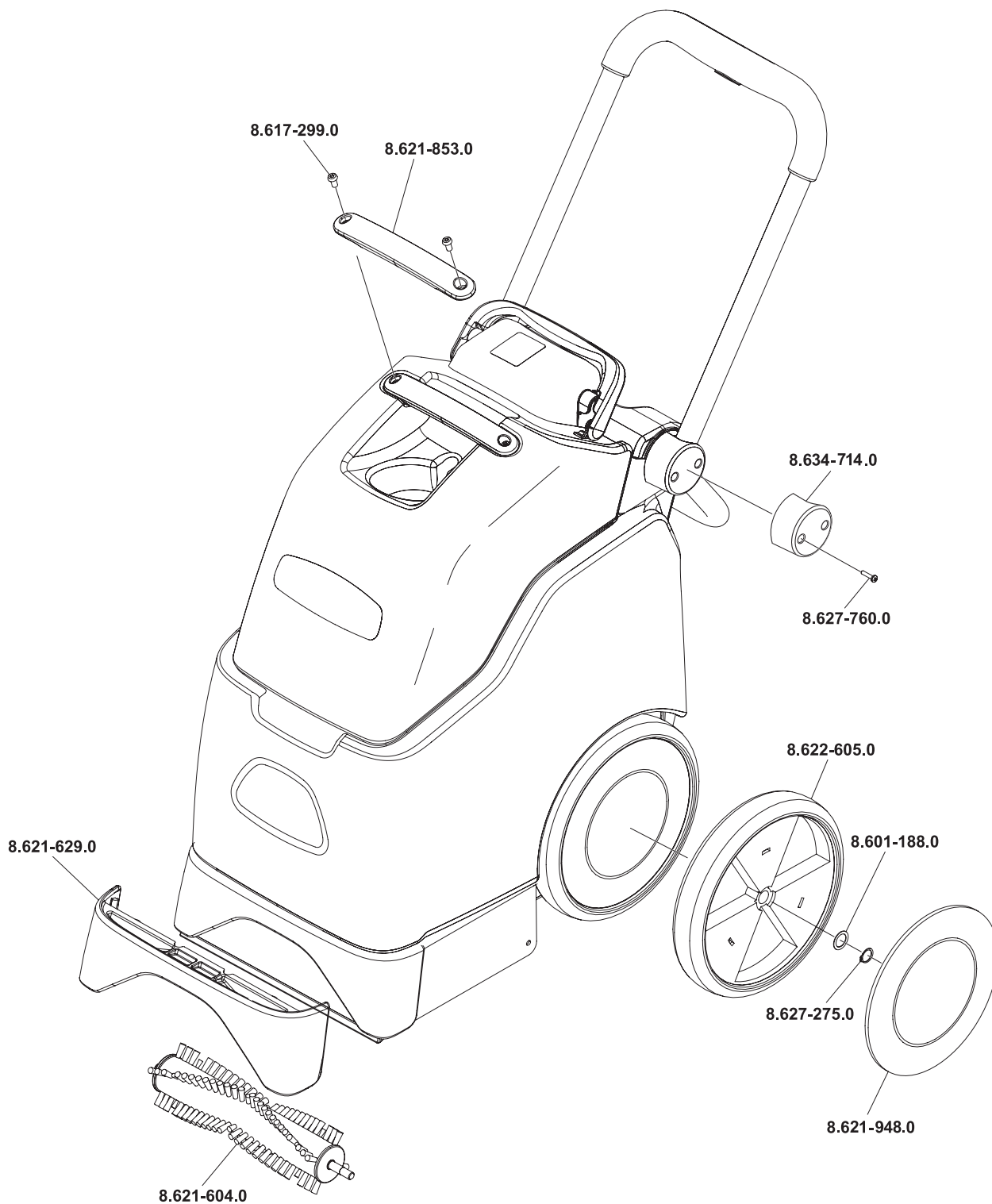
この取扱説明書の製品は、「中・大型機」になります。
弊社支店への持ち込み修理と出張修理サービスが対象です。
※修理費用については予告なしに変更する事があります

お電話での修理のお問い合わせは
サービスフロント（修理受付）
受付時間 9：00～17：00
月曜日～金曜日（祝日、当社休日を除く）

TEL：0570-78-3140

補修部品

BRC 30/15 C



※仕様変更により商品の形状と図が一致しない場合があります。
※注文番号は予告なく変更になる場合があります。