

KÄRCHER

ケルヒャー業務用床洗浄機

BR 30/4C Bp 取扱説明書



この度は、ケルヒャー 商品をお買い上げいただき誠にありがとうございます。
ご使用前に取扱説明書をよくお読みいただき、正しく安全にご使用ください。
お読みになられた後は、本書をすぐに取り出せる場所に保管してください。

※ 仕様・外観は、開発・改良により予告なく変更する場合があります。
※ バッテリーは専用充電器で充電を行ってください。

<注意>

本書のバッテリーとはリチウムイオンバッテリーをさします。
充電器・バッテリーの修理は行っておりません。
充電器・リチウムイオンバッテリーは保障の対象外です。

BR 30/4 C Bp
5.967-134.0 202106

もくじ

環境保護	2
仕様	3
構造	4
安全上の注意	5～11
各部名称	12～13
組立	14～15
保水（洗剤）	16
清掃方法	17
作業停止方法	18
作業終了後	19
メンテナンス	20～25
トラブル対応	26
日常点検	27
専用充電器（別売り）	28
充電作業	29
バッテリーディスプレイ表示	30
ユーザー登録・保証	32
リチウムイオンバッテリーのリサイクル	32
保証書	33～34
修理	35
補修部品・オプション	36
お問い合わせ先	37

環境保護

梱包材はリサイクルすることができます。

運用で回収したごみ

環境規制に従い廃棄してください。

電気・電子機器には貴重な、リサイクル可能な材料が含まれており、取扱いや廃棄が不適切な場合、人間の健康と環境に潜在的な脅威をもたらす可能性があります。



バッテリー、充電式バッテリーは、特に管轄の地方自治体に確認してください。

産業廃棄物

地方自治体の規制を遵守してください。

産業廃棄物は家庭ごみとして処理できません。

有効な安全データシートに従い梱包資材を廃棄してください。



機材の廃棄処分

機材には、貴重なリサイクル資材が含まれています。

機材の処分に関しては廃棄物管理会社と協力することをお勧めいたします。

バッテリーの寿命が近づくと、その特性上使用時間が短くなります。※1
その際は、弊社あるいは機械をお求めの販売店から新しいバッテリーを購入してください。

使用済みのバッテリー

リサイクルボックスを設置している最寄りのリサイクル協力店（家電量販店など）、

または特定の回収窓口へお持ちください。※2

弊社営業所では弊社製品のバッテリーに限り、リサイクルバッテリーの回収を承っております。

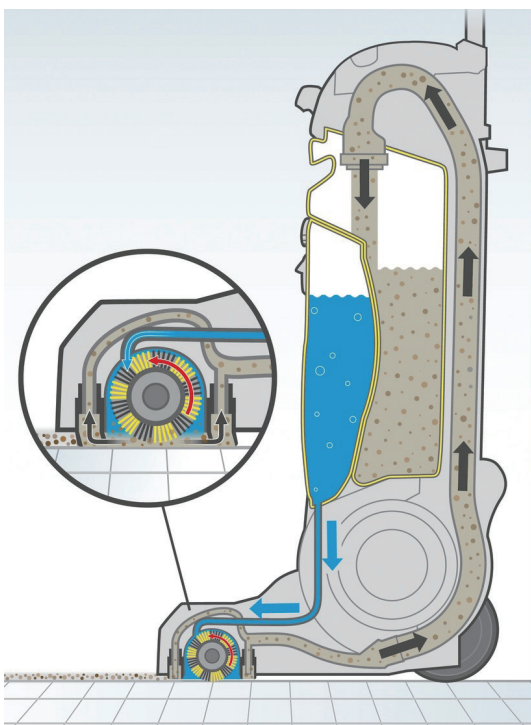
※1：使用状況により寿命は異なります。

※2：バッテリーは、修理・交換出来ません、また、その特性上保障の対象外です。

仕様

寸法			
寸法	長さ	mm	390
	高さ		335
	幅		1180
	質量 (バッテリー - 含む)	kg	15
保護クラス	クラスⅢ		
異物混入保護等級	IPX4 : 飛沫に対する保護		
モーター			
バッテリー		V	36
モーター出力		W	550
能力	汚水タンク容量	l	4
	洗浄水タンク容量	l	4
	真空度	kPa	12
	吸引風量	l / 秒	23
ブラシ	回転数	l/min	1270
	長さ	mm	300
	直径	mm	60
作業時間	バッテリーパワープラス 36/70 36V 7.5Ah/270Wh	分	最大 ≒ 30
標準装備			
アクセサリー	ローラーブラシ 赤	1 本	
	スクイジー	1 式	
使用環境			
環境	温度	°C	5 ~ 40
騒音値・振動 EN 60335-2-72			
騒音値	音圧レベル L_{pA}	dB (A)	72.4
振動値	ハンドル	m/s^2	2.5 以下

構造



<特徴>

水平な床の湿式洗浄に使用します。
300mmの作業幅と4Lの清水・汚水タンクにより狭い床面清掃に効果的な清掃作業が行えます。

冷蔵・冷凍庫の清掃用としては使用できません。

リチウムイオンバッテリー（以後バッテリーと記載）により駆動します。

スイッチをONにするとモーターが動き出しブラシとタービンを駆動します。

洗浄水スイッチをON（グリーン点灯）にすると電磁ポンプが清水タンクから洗浄水をブラシ上部へ送られます。

ブラシで汚れを落とし、汚水はノズルから汚水タンクへ回収されます。

<注意>

純正洗浄剤（無発泡）を使用してください。

洗浄水タンクが空の状態では洗浄水スイッチを絶対にONにしないでください。電磁ポンプが損傷します。

洗浄水タンクが空になると電磁ポンプが甲高い音を発生します。速やかに作業を中止し、洗浄水を補給してください。

洗浄剤を使用しないで作業を行った場合

床の汚れがブラシに付着し2次汚染を引き起こします。

床素材に適したブラシを使用してください。

安全上の注意

使用目的について

- ・ 本製品は屋内専用です。屋外では使用しないでください。
- ・ 本書に記載されていない使用方法によって生じた損害について当社は責任を負いません。

使用対象者について

安全に対する責任能力を有する者による監督、指導がない場合、製品の安全に対する責任能力・身体的能力・感覚能力・精神的能力を有していない方または知識・経験を持たない方（子供を含む）には使わせないでください。
子供には使用させないでください。

安全上のご注意

ここに示した注意事項は、本製品を安全に正しくお使いいただき、ご自身や他の人々への危害や、財産への損害を未然に防止するためのものです。

注意事項を「警告」と「注意」に区別して明示していますので、お使いの際には、必ずお守りください。

絵表示の例

次の記号は、注意（警告を含む）を促す内容であることをお知らせするものです。

この取扱説明書と製品への表示では、あなたや他の人々への危害や財産への損害を未然に防止するために、いろいろな絵表示をしています。内容をよく理解してから本文をお読みください。



警告

この表示に従わずに、誤った扱いをすると、人が死亡または重傷を負う可能性が想定される内容を示しています。



注意

この表示に従わずに、誤った扱いをすると、人が軽傷を負う可能性がある内容、または物的損害の発生が想定される内容を示しています。



この記号は「行ってはいけないこと（禁止）」を示します。



この記号は「必ず実行してほしいこと」を示します。



ご使用時の警告



アスベスト等人体に悪影響が生じる化学物質は吸引禁止

人体に有害な物質・物体・液体を吸引しないこと
有害物質は除去できません。
有害物質を吸引した場合、修理は承りません。
万一申告せずに修理に出された場合は法的処置を実施します。

酸素濃縮器のそばで使用しないこと
酸素接続チューブが燃え上がる場合があります。

濡れた手で電源プラグを触らないこと
感電する場合があります。

雨天時に屋外で使用しないこと
絶縁、劣化により感電する場合があります。

粉塵が舞う場所では使用しないこと
粉塵が舞う場所でお使いになると、モーター内に粉塵が入り込みモーターを破損させる場合があります。

爆発の危険性があるものを吸引しないこと
ガソリン、うすめ液、燃料、オイル、アセトンなどの溶剤、アルミニウムやマグネシウムを含む物質・物体・液体を吸引しないでください。
爆発の危険性や機械本体に悪影響を与える可能性があります。

防爆エリアで使用しないこと
引火爆発する場合があります。

危険物や火気のある場所で使用しないこと
ガソリンスタンドなどの危険物、引火性ガスの発生する場所では絶対に使用しないでください。引火爆発する場合があります。

危険物質を吸引しないこと
薬品等化学物質、可燃性ガス、爆発性粉塵（アルミニウム、チタン、亜鉛化合物、カーボン、小麦粉等）などを吸引した場合、爆発、火災の原因になります。

ひも状のごみは回収禁止
ブラシに巻き付き、変形する場合があります。

凍結した床面（例：冷蔵庫等）の洗浄に使用しないこと
凍結した床面の洗浄を目的とした設計ではありません。

湿気や研磨に敏感な床材には使用しないこと
硬い表面の洗浄にのみ使用できます。



ご使用時の警告



人体に向けて使用しないこと

皮膚の裂傷、失明、失聴等けがや重大な事故につながる場合があります。

操作未熟者は作業を行わないこと

身体的、感覚的または精神的能力が制限されている人、経験が不足している、または知識が不足している方々の清掃用として設計されていません。

操作に不具合がある場合は使用しないこと

不具合に伴う弊害が発生し損害を生じる原因となります。

修理を依頼してください。

子供には触らせないこと

けがをする場合があります。

純正部品以外の機械の性能や機能に適さない部品を使用しないでください。

機能を十分に発揮せず思わぬ事故のもとになることがあります。

改造禁止

火災、感電、けがの原因になります。

純正部品以外の機械の性能や機能に適さない部品を使用しないでください。

機能を十分に発揮せず思わぬ事故になる場合があります。

ブラシヘッドを水洗い・高圧洗浄機等で機器を洗浄しないこと

短絡または他の損傷の危険性があります。

清水タンクを空で使用しないこと

タンクが空の状態ですべてのポンプを動かした場合ポンプが損傷します。

タンクが空になった場合はスイッチを速やかに切ってください。

推奨洗剤のみを使用すること

他の洗剤を使用した場合、安全性に関するリスクの増加し、事故のリスク、

および製品寿命を短くします。

溶剤、塩酸、フッ化水素酸を含まない洗剤のみを使用すること

洗剤を使用する際の安全指示に従ってください。

強力な洗剤を使用しないでください。

発泡性の洗浄剤を使用しないこと

フロートが正常に動作せず、機器の損傷の原因となります。

本体、電源プラグに水をかけないこと

感電する場合があります。

本体のバッテリー接続端子に変色・スパーク痕・変形がある場合は使用を中止すること

焼損する場合があります。



ご使用時の警告



屋内で使用するこ

通常の屋内環境用として設計されています。
高湿度の環境下で使用した場合、制御装置が損傷します。
屋外での使用は機械を損傷させる場合があります。

テスト洗浄を行うこ

床面を損傷する場合があります。

使用環境は0～40℃で使用するこ

上記範囲外で使用した場合、機器が正常に作動しない場合があります。

作業中に疲労感が生じた場合は作業を中止するこ

体調を崩す場合があります。

フィルターのつまりを定期的に確認するこ

洗浄水が出にくくなります。

定期的にフロートの動きを確認するこ

フロートが作動せず汚水タンクが満水後も汚水が回収され続けた場合モーターが損傷する場合があります。

作業場所から離れる場合や作業を中断する場合はスイッチを切るこ

思わぬ事故になる場合があります。

汚水タンク内部はいつもきれいな状態で保管するこ

汚れたまま保管した場合、悪臭が発生する場合があります。

保管する場合はバッテリーを取り外すこ

安全確保のため必ず取り外してください。

メンテナンスを行う前にバッテリーを取り外すこ

安全にメンテナンスを行うために必ず実施してください。

メンテナンスを行う前に汚水タンクの汚水を排水するこ

安全にメンテナンスを行うために必ず実施してください。

本体を水洗いしないこ

内部に水が浸入し故障の原因となります。

ケルヒャー純正アクセサリを使用するこ

純正品以外の物品を使用した場合、故障の原因となります。

汚染された可能性のある場所を清掃する場合はマスク等適切な防護具を身に着けるこ

汚染物質が飛散し人体に悪影響を生じる場合があります。

修理はケルヒャーまたはケルヒャー認定技術者が行うこ

個人の修理は事故のもとになるおそれがあります。

ブラシやスクイジーゴムなどの摩耗状態を定期的に確認するこ

十分な洗浄効果が発揮できず、床面を損傷する場合があります。

汚水の排水・洗剤廃棄は関連法規ならびに地方自治体の基準に従い適切に処理するこ

事前に処理方法を確認してください。



バッテリー・充電器に関する警告



専用充電器以外で充電を行わないこと

充電器はエンジン発電機で使用しないこと

充電器は昇圧器などのトランス類を使用しないこと

充電器・バッテリーに水をかけないこと

充電器・バッテリーを水没させないこと

バッテリーから漏れた電解液に触れないこと

電解液が漏れ出したバッテリーは使用禁止

充電器の端子に触れないこと

バッテリーの端子部・充電器の端子部に金属が触れさせないこと

バッテリーの端子部を金属などで接触（ショート）しないこと

発煙、発火、破裂等の恐れが生じます。

バッテリーが短絡した場合、バッテリーは 30 秒間使用できなくなります。

短絡を頻繁におこなった場合、バッテリーは使用できなくなります。

バッテリーを火のそば、暖房器具の周り、炎天下など高温の場所で充電・使用・保管しないこと

引火性ガスの発生する場所で使用しないこと

火災、故障、破損の原因になります。

改造したバッテリーを使用しないこと

分解しセルや基盤を改造したバッテリーを含む

バッテリーへ衝撃を与えたり、分解・改造をしない

ケースが損傷しているバッテリーパックを輸送しないこと

落としたり、何らかの損傷を受けたバッテリー・充電器は使用しないこと

使用前に必ず確認してください。

使用時間が極端に短くなったバッテリーは使用しないこと

バッテリーを落としたり・強い衝撃を与えないこと

故障、破損。焼損の原因になります。



バッテリー・充電器に関する警告



子供には触らせないこと
けがをする場合があります。

バッテリー・充電器が汚れている状態で使用しないこと

充電端子部を濡らしたり、汚したりしないこと

ぬれた手で電源プラグ、バッテリーを触らないこと

バッテリーが液漏れした場合

電解液が目・皮膚に付着した場合は大量の清水ですすいだ後、直ちに医師の診察を受けてください。

充電器を床に置かないこと

充電器が粉塵・湿度により損傷する場合があります。
(床面から1m以上高い場所を推奨)

バッテリーを家庭ごみで廃棄しないこと

自治体の規定に従って廃棄してください。

使用済みバッテリーはリサイクルのため回収しています。

お買い上げの販売店または当社営業所へご持参ください。

充電中のバッテリーを充電器から取り外さないこと

バッテリーの寿命を縮める場合があります。

バッテリーは、危険物規制の要件に従ってください。

バッテリーパックを公共交通期間で持ち運ぶ場合

輸送機関の規定に従ってください。

輸送会社に移送を依頼する場合

梱包とラベル表示に関する特別な要件を遵守すること
輸送会社の規定に従ってください。

バッテリーの梱包

接点をテープ等で保護してください。

バッテリーが動かないよう固定してください。

国内の輸送規則を遵守してください。

バッテリー容量が100Whを超えるバッテリーは
危険物です。

輸送の際は、運送会社にお問い合わせ頂き指示
に従ってください。

バッテリーの裏面の銘板にバッテリー容量が記
載されています。





バッテリー・充電器に関する警告



充電器に同梱されている取扱説明書を保管してください。
転売する場合は必ず取扱説明書を同梱してください。

取扱説明書を熟読すること

日本国内で使用すること

屋内で充電すること

使用環境を守ること

破裂や火災の恐れがあります。

メンテナンスを行う前にバッテリーを取り外すこと

水または薄めた中性洗剤で湿らせたやわらかい布でやさしく拭いてください。

バッテリー・充電器は修理できません。

充電中、発熱などの異常が生じた場合は、直ちに電源プラグを抜くこと

発煙、発火、破裂の恐れがあります。

バッテリー・充電器の保管は乾燥した直射日光の当たらない冷暗所（20℃以下）で保管すること

保管する場合はバッテリーを取り外すこと

バッテリーを初めて使用する場合

購入直後のバッテリーは充電されていません。

専用充電器で充電を行ってください。

バッテリーの電圧と充電器が適合しているか確認すること

バッテリーを長期間（6ヵ月以上）使用しない場合は充電後、保管すること

バッテリーは未使用でも自然放電し電圧が低下します。

使用前に充電を行なってください。

充電器の電源ケーブルは全て伸ばして使用すること

電源ケーブルを巻いた状態で使用した場合、電源ケーブルが過熱し危険です。

充電器の電源ケーブルはコンセントにしっかり差し込むこと

差し込みが不十分、プラグの変形、ショートは発火の原因となります。

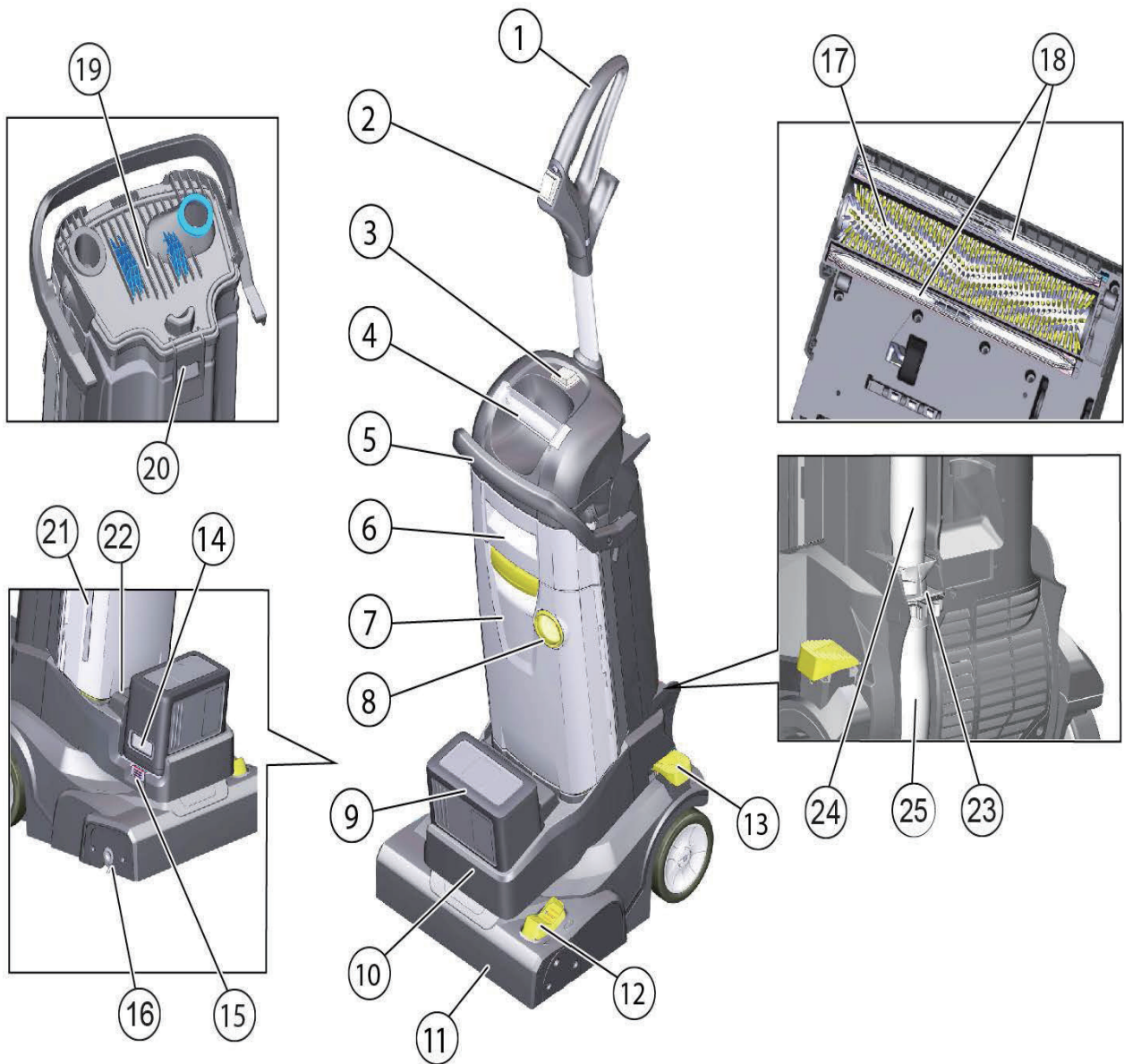
電源ケーブルに異常が無いか確認すること

傷、折れ曲がりやつぶれがある場合は使用しないでください。

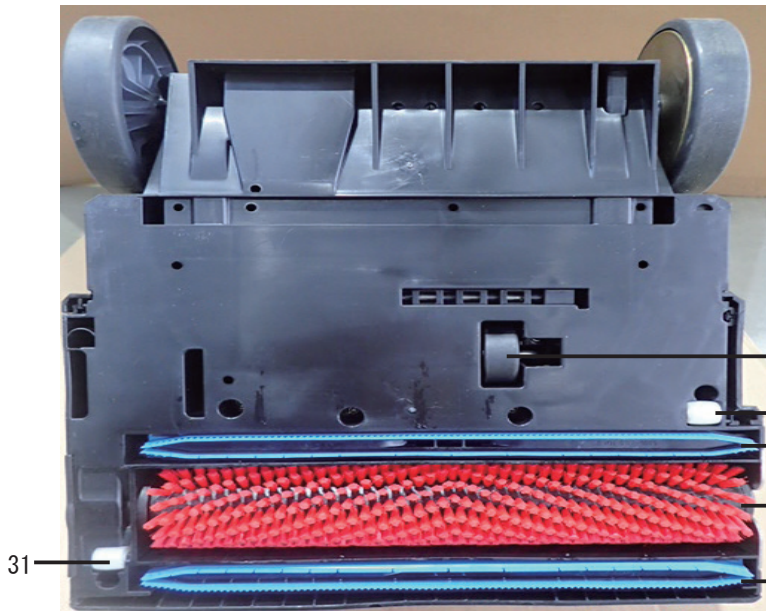
発火、感電することがあります。

各部名称

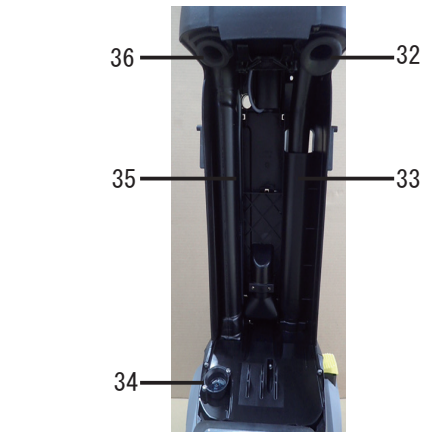
※ 本書に掲載されている図、画像と現物が異なる場合がございます。ご了承ください。



- | | |
|---|---|
| <ul style="list-style-type: none"> 1. ハンドル 2. 洗浄水スイッチ
ON : ブラシへ給水 (グリーン点灯)
OFF : 給水停止 (消灯) 3. スイッチ
I : ブラシが回転
O : 停止 4. 取っ手 (移動時にお持ちください) 5. レバー (汚水タンク取外し) 6. 汚水タンク 7. 清水タンク 8. キャップ 9. バッテリー 10. バッテリーマウント 11. ブラシヘッド 12. 吸引切り替えペダル
O : 洗浄水停止
I : 洗浄水供給と汚水回収 13. ペダル
ペダルを踏むと本体が倒れます。
保管時は本体を立てた状態に維持します。 | <ul style="list-style-type: none"> 14. バッテリーインジケーター 15. ロックボタン 16. ブラシロック解除ボタン 17. ブラシ 18. スクイジー 19. 汚水タンクカバー 20. 汚水タンクカバーロック 21. 清水タンク水位レベル 22. バッテリーインジケーター 23. 固定フック 24. 吸引パイプ 25. 吸引ホース |
|---|---|



- 26. ローラー
本体を寝かすと格納されます。
本体を立てるとブラシを浮かします。
- 27. ガイドローラー
- 28. スクイジー
- 29. ブラシ
- 30. スクイジー
- 31. ガイドローラー



- 32. 汚水タンク汚水回収口
- 33. 吸引パイプ（ノズル⇒汚水タンク）
- 34. フィルター（洗浄水タンク⇒ノズル）
- 35. 吸引パイプ（汚水タンク⇒タービン）
- 36. 汚水タンク吸引接続口



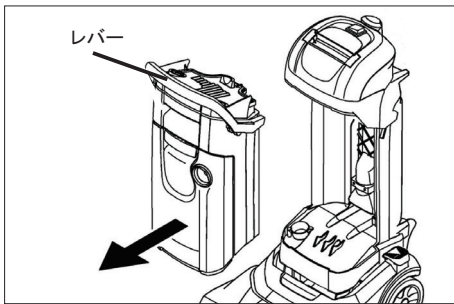
- 1. 汚水タンク
- 2. 汚水タンクカバー
- 3. 吸引
- 4. 汚水回収
- 5. カバーロック



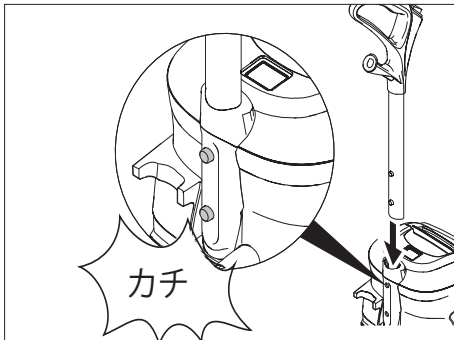
銘板は本体裏面（吸引パイプ側）に添付

- 1 製造会社・住所
- 2 電圧・出力・質量
- 3 シリアル番号
- 4 商品名称
- 5 商品番号
- 6 製造年
- 7 バーコード

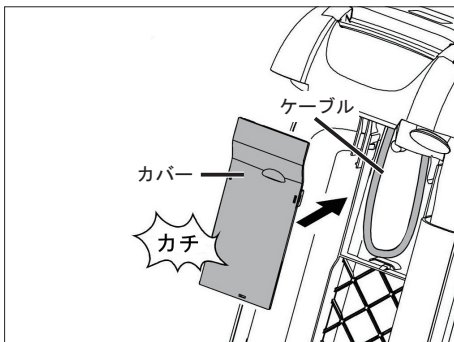
組立



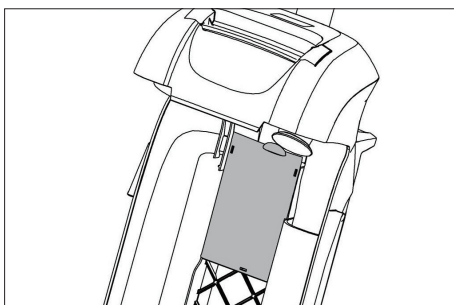
<ハンドルの組み立て>
タンクの取外し
レバーを引きタンクを取り外してください。



ハンドルを挿入口から差し込んでください。
2個の固定ピンが穴の位置と合うとピンが飛び出し固定されます。



ケース内にケーブルを収めてください。
カバーを押し込み取り付けてください。





<バッテリーの取付け方>

横からスライドさせ、奥までしっかり差し込んでください。奥まで差し込まれると“カチッ”と固定音がなり、バッテリーがロックされます。

※押し込みが弱いとマシンは動作しません。



<バッテリーの取外し方>

ロックボタンを押すとロックが解除され、バッテリーがフリー状態になります。フリーになったら横にスライドしバッテリーを取り外してください。



<バッテリーの充電>

必要に応じて、バッテリーを充電します。バッテリー充電方法の詳細はP.28を参照してください。

※長期間(約1か月以上)使用しない場合でも毎月1度はバッテリーを充電し、使用開始前にも充電を行ってください。

保水（洗浄剤）



＜洗浄水タンクへ保水＞
タンク容量：4L

フックを引き清水タンクを取り外してください。



キャップを取り外し水と洗浄剤を補給してください。
純正洗浄剤を適正量タンクに入れてください。
水道水を補給してください。
キャップをしっかり閉めてください。
タンクをもとの状態に戻してください。



純正洗浄剤を適正量タンクに入れてください。
希釈濃度を決めてください。



水道水（50度まで）を補給してください。
キャップをしっかり閉めてください。
タンクをもとの状態に戻してください。



タンクをもとの状態に戻してください。

清掃方法



ブラシヘッド前方左側の切替ペダルを操作してください。



1 : 通常の汚れ ⇒汚水を回収します。(ブラシ+吸引)



0 : 汚れが著しい⇒汚水は回収しません。(ブラシのみ)



通常の床の汚れの場合
洗浄水を出しながら汚水の回収を行ってください。



床の汚れが著しい場合
汚水を回収せずに汚れを落としてください。

↓



汚れが取った後、切替ペダル（1）を踏み汚水を回収してください。



ブラシヘッドから洗浄水が出ていることを確認してください。

ペダルを踏み本体を倒してください。
本体を倒すとブラシが床に接触し清掃作業が行えます。

<注意>

本体を立てた状態ではブラシは床に接触しません。
洗浄水が出ていない状態で洗浄を行うと床を傷つける場合があります。



前後方向どちらに動かしても清掃・汚水の回収が行われます。

汚水タンクが満水になると吸気音は聞こえますが汚水の回収は停止します。
速やかに作業を中断し汚水を捨ててください。



洗浄水スイッチを ON にしてください。
スイッチが点灯（グリーン）し洗浄水がノズルから出てきます。
(ブラシ上部から洗浄水が供給されます。)

<注意>

純正洗浄剤（無発泡）を使用してください。
洗浄水タンクが空の状態では洗浄水スイッチを絶対に ON にしないでください。
電磁ポンプが損傷します。
洗浄水タンクが空になると電磁ポンプが甲高い音を発生します。
速やかに作業を中止し、洗浄水を補給してください。

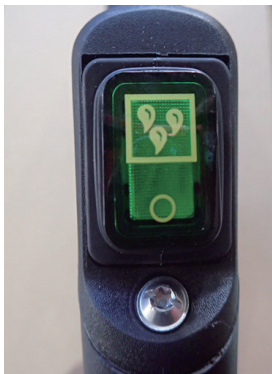


ブラシヘッドから洗浄水が出ていることを確認してください。

スイッチ I : ブラシが回転します。
0 : ブラシが停止します。

スイッチを（I）入れてください。
ブラシと汚水回収が始まります。

作業停止方法



洗浄水スイッチを OFF にしてください。
スイッチが消灯します。



洗浄水スイッチが OFF (スイッチ消灯) になったことを確認し、
電源スイッチを OFF にしてください。

※洗浄スイッチ ON の状態で電源スイッチを OFF にすると 15 秒程度動作し
続けその後停止しますが、この状態は正常です。

作業終了後



洗淨水タンクを取り外してください。
レバーを引き汚水タンクを取り外してください。



カバーロックを解除してください。
汚水タンクカバーを取り除いてください。



汚水を廃棄してください。
汚水タンクをすすいでください。

<注意>
汚水は関連法規ならびに地方自治体の基準に従い適切に処理してください。



洗淨水タンクの余った洗淨水を捨ててください。

<注意>
洗淨水は関連法規ならびに地方自治体の基準に従い適切に処理してください。



洗淨水タンクをすすいでください。
残水を捨て基の状態に戻してください。

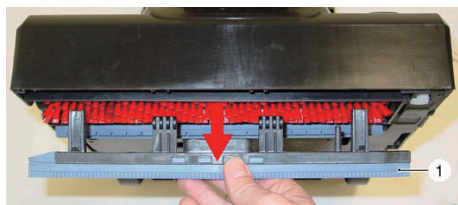
メンテナンス

バッテリーを取り外してください。

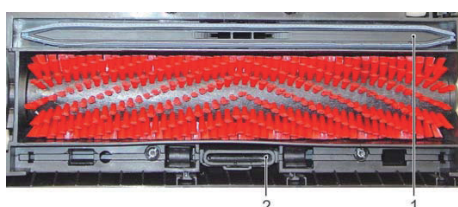


＜スクイジの脱着＞
バッテリーを取り外してください。

ブラシヘッド前方左側の切替ペダルの1側（前方）を踏んでください。
スクイジがブラシヘッド下部から飛び出します。



スクイジを引抜いてください。



1. スクイジ （前後にあります）
2. 吸引口

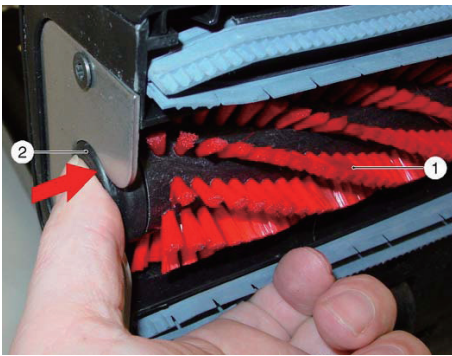
定期的なスクイジを取外してください。
吸引口にゴミの詰まりが無いか確認してください。



新しいスクイジを押し込んでください。
カチと音がします。

メンテナンス

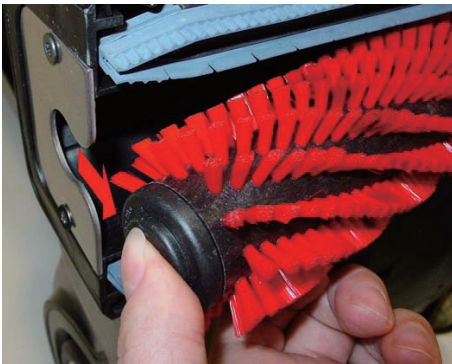
バッテリーを取り外してください。



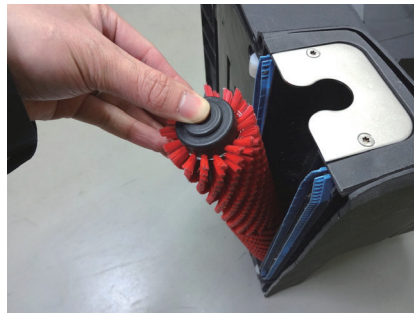
＜ブラシの脱着＞

ブラシ端部のロックボタンを押し込みながら、ブラシ端部をプレートの溝から外してください。

1. ブラシ（標準は赤ブラシ）
2. ロックボタン



ロックボタンを押しながら引き出してください。



ブラシにブラシを差し込みます。
ロックボタンを押しながら。

1. フランジ

ひも状のゴミを巻き込んだ場、安全装置（クラッチ）が作動しブラシの回転は停止しますが、異音が発生します。

ブラシに巻き付いたゴミを取り除いてください。

一度スイッチを切り再びスイッチを入れると安全装置（クラッチ）が解除されブラシが回りだします。

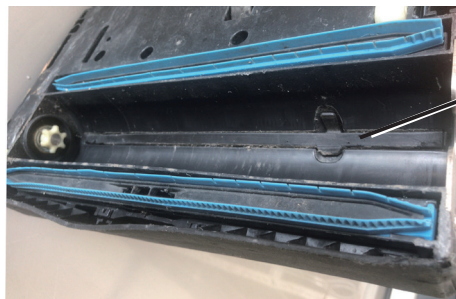


メンテナンス

バッテリーを取り外してください。



<ノズルの脱着>
ブラシを取り外してください。



リップを指で引き出しノズルを取外してください。
ノズル両端のカバーを開けてください。



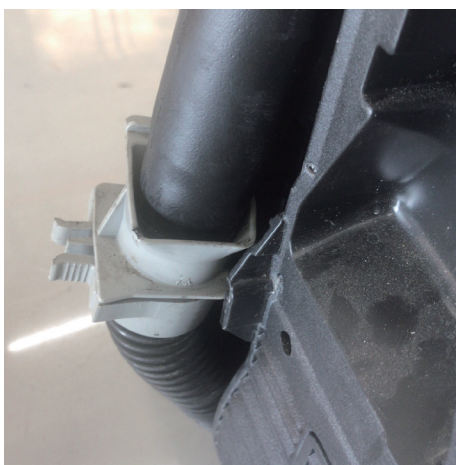
ノズル内部を流水で洗い流してください。
ノズルをもとの状態に戻してください。

メンテナンス

バッテリーを取り外してください。



<吸引ホースの確認>
吸引ホースとパイプは固定フックで連結されています。



固定フックを引き出してください。



吸引ホースをパイプから引き抜いてください。
ブラシとスクイジーを取り外してください。

吸引ホース開口部から流水で内部を洗い流します。
ホース内部のゴミがスクイジーから流失します。

メンテナンス



清水タンクと汚水タンクを取り外してください。



<シールの確認>

本体側、汚水タンク取付部位のシールを清掃してください。
シールに付着したゴミは取り除いてください。



<汚水タンクカバーの取り外し>

カバーロックを解除してください。
汚水タンクカバーを取り除いてください。

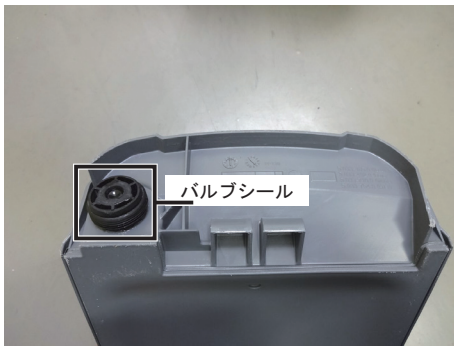


<パッキン・フロートの確認>

パッキンに変形・硬化・破損がある場合は交換してください。

フロートがスムーズに上下に動くか確認してください。
汚水タンクが満水に

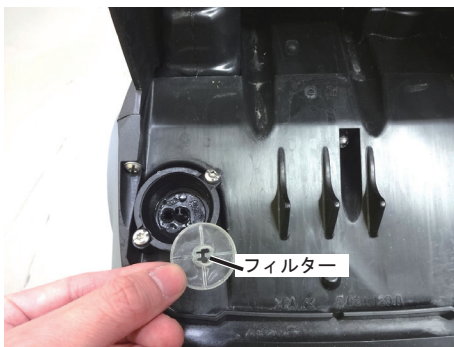
フロートの動きが悪い場合
汚水タンクが満水後も吸引が継続され排気口から汚水が吹き出します。



<洗淨水タンク バルブの確認>

洗淨水タンクの下部に取付けられています。

洗淨水タンク下部から水漏れがある場合は
洗淨水タンクからバルブを引抜き新しいバルブと交換してください。



<清水タンク ストレーナーの清掃>

汚水タンクを取り外してください。
ストレーナーに汚れ・ゴミが有る場合は取り除いてください。

ストレーナー中心にあるロッドの先端をしぼめストレーナーを引き抜き
新しいストレーナーを押し込んでください。

<注意>

ストレーナーを取り外した状態で動かさないでください。
電磁ポンプが壊れます。

トラブル対応

問題	想定される原因	対策
本体が動かない	バッテリーが取付けられていない	バッテリーを取り付ける奥までしっかり押し込んでください。
	バッテリーが充電されていない	バッテリーを充電してください。
	バッテリーの寿命	バッテリーを交換してください。
	スイッチを入れていない	スイッチを入れてください。
	基板のオーバーヒート	本体が冷めるまで放置してください。 スイッチを一度きり、再び入れなおしてください。
使用中に電源が切れる	バッテリー残量が低下	バッテリーを充電してください。
稼働時間が短い	バッテリーの寿命	バッテリーを交換してください。
	室温が高温または低温	5°C～40°Cの範囲を超える環境での使用を避けてください。 温度が低すぎると動作時間が短くなります。 温度が高すぎるとオーバーヒートし自動停止します。
	バッテリーの寿命	バッテリーを交換してください。
洗浄水が十分に出ない	洗浄水の量が不足	洗浄水タンクに洗浄水を補給してください。
	洗浄水スイッチがOFF	洗浄水スイッチをいれてください。
	洗浄水タンクバルブ・フィルターの詰まり	バルブとフィルターを清掃して詰まりを取り除いてください。
	ノズルが詰まっている	ノズルを清掃して詰まりを取り除いてください。
	ストレーナーが詰まっている	ストレーナーを清掃して詰まりを取り除いてください。
汚水が十分に吸引されない	汚水タンクカバーがしっかり閉まっていない	汚水タンクカバーがしっかり閉めてください。 汚水タンクカバー内側のパッキンが変形、破損している場合は交換してください。
	汚水タンクが満水	汚水を捨ててください。
	汚水タンクの取付不良	汚水タンクを正しく取り付けてください。
	スクイジーゴムが摩耗している	新しいスクイジーゴムに交換してください。
	吸引ホース内部の詰まり	異物を取り除いてください。
吸引が良くない	吸引ホースの取付不良	吸引ホースを正しく取付けてください。
	汚水タンクカバーが閉まっていない	汚水タンクカバーがしっかり閉めてください。 汚水タンクカバー内側のパッキンが変形、破損している場合は交換してください。
	汚水タンクが満水	汚水を捨ててください。
	汚水タンクの取付不良	汚水タンクを正しく取り付けてください。
	シールにゴミ噛み	シールに付着したゴミを取り除いてください。
	シールの硬化・損傷	シールを交換してください。
	スクイジーが摩耗	新しいスクイジーに交換してください。
	吸引ホース内部の詰まり	異物を取り除いてください。
洗浄結果が良くない	吸引ホースの取付不良	吸引ホースを正しく取り付けてください。
	ブラシ、洗浄剤が合っていない	床面や汚れの状態に合わせ、適切なブラシを選んでください。
ブラシが回らない	ブラシが摩耗している	摩耗している場合は交換してください。
ブラシが回らない	ゴミの絡まり	ゴミを取り除く
ブラシから異音	安全装置（クラッチ）の作動	スイッチを切りブラシの状態を確認してください。 スイッチを再び入れ異音の有無を確認してください。
電源が切れない	洗浄水スイッチがON	洗浄水スイッチを切った後、メインブラシスイッチを切ってください。 洗浄水スイッチを切らない状態で電源を切ると約10秒後に停止します。
充電器の赤ランプが点滅	バッテリーの取付不良	バッテリーを正しく取付けてください。
	バッテリーの不良	バッテリーを交換してください。
充電器の赤ランプが点灯	バッテリーの温度が高温または低温	充電可能温度の範囲内（4°C～40°C）になると充電が行われます。 バッテリーの温度および室温を確認してください。

トラブル対応で解決できない場合はサービスフロントまでご連絡をください。

受付時間：月～金 AM9：00～PM5：00

（祝祭日、当社休日を除く）

TEL：0570-78-3140 FAX：045-438-1320

日常点検

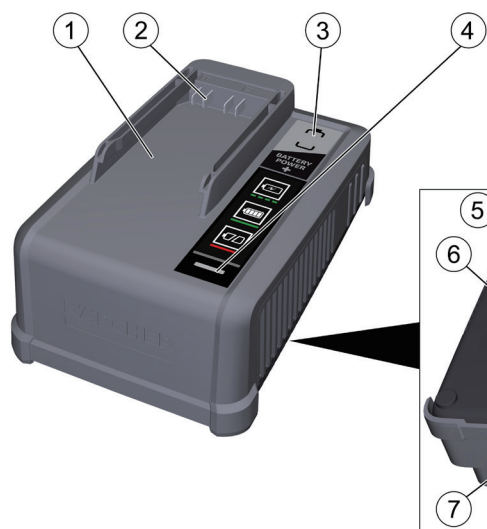
点検箇所	点検・実施作業	作業ごと	毎週
汚水タンク	排水作業	●	
	濯ぎ作業	●	
	フロートの動作確認	●	
	シールの目視確認		●
洗浄水タンク	バルブシールの目視確認		●
	洗浄水フィルターの詰まり		●
	余った戦時あの廃棄	●	
洗浄水ノズル	ノズルの詰まり		●
スクイジー	スクイジーゴムの汚れ	●	
	スクイジーゴムの摩耗・破損	●	
	ノズルの詰まり	●	
ブラシ	汚れ具合	●	
	ひも状の巻き込み	●	
	ブラシの毛足長さ		●
吸引ホース	ホース内部の詰まり		●

専用充電器 【別売り】

モデル名	バッテリーパワープラス急速充電器 36/60
バッテリータイプ	リチウムイオンバッテリー
適合バッテリー	バッテリーパワープラス ・ 36/75 36V 7.5Ah/270Wh ・ 36/60 36V 6.0Ah/216Wh
適合バッテリー電圧	36V
入力電圧	100 V ~ 240 V
入力周波数	50 - 60 Hz
消費電流	2.9 A
保護クラス	II (2重絶縁)
出力電圧 (直流)	36 V
出力電流	6 A
充電可能な バッテリーの温度	4 ~ 40 °C
寸法	長さ 192 mm × 幅 137 mm × 高さ 81 mm
質量	933 g

新しいバッテリーを購入し使用する場合

バッテリーは充電されていません、ご使用前に専用充電器でバッテリーの充電を行ってください。
充電器は100V 15Aのコンセントを単独で使用してください。



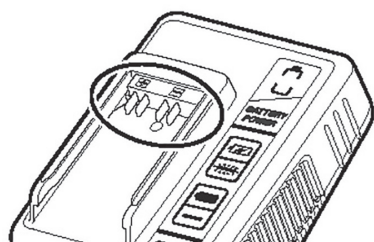
- 1 バッテリーホルダー
- 2 充電用端子
- 3 充電器の電圧表記
36V / 18V & 36V
- 4 充電ランプ
- 5 壁取り付け用の穴
ネジをご用意ください。
- 6 銘板
- 7 電源コード差込口

<充電を行う前の確認>

充電用端子を確認してください。

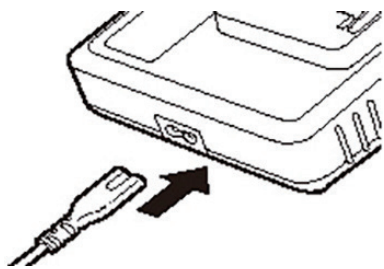
汚れが付着している場合

電源コードを外した後拭ってください。

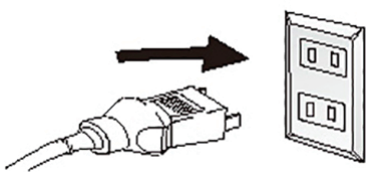


端子の色が焼けている場合・変形している場合は使用を中止してください。

充電作業

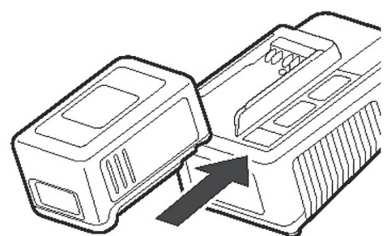


電源コードを充電器本体にしっかり接続してください。



電源プラグをコンセントへしっかり接続してください。
コンセントにガタツキがある場合
コンセントの交換を行ってください。(電気工事店へ依頼)

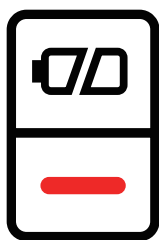
電源プラグの刃が変形している場合は使用出来ません。
電源プラグが溶融した痕跡がある場合は使用出来ません。
⇒ 新しい電源コードを調達してください。



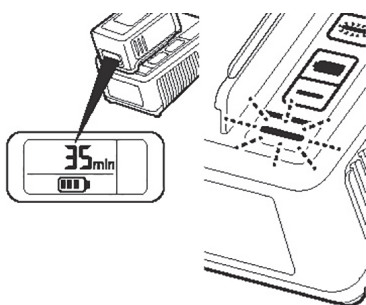
電源コードをコンセントへ接続すると
直ちに充電器はテストモードへ移行します。
緑と赤の両方のランプが約1秒間点灯し充電待機状態に移行後、両方のランプが消灯します。

バッテリーをバッテリーホルダーの奥まで差し込んでください。
カチと固定音がします。

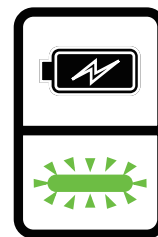
バッテリーを充電する際
接続状態により、1分程度待機してから充電が開始される場合があります。



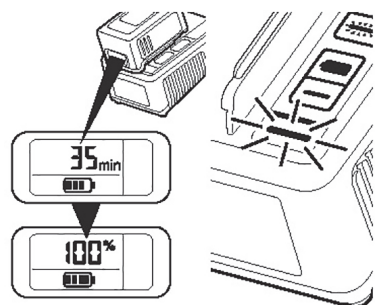
充電ランプ：赤点灯
バッテリーもしくは充電器に欠陥があります。
速やかに充電作業を中止してください。
バッテリー寿命・充電用端子の汚れが考えられます。
再発する場合は、バッテリーの交換をしてください。



充電ランプ：グリーン点滅
バッテリーの充電が自動で開始されます。



バッテリーのディスプレイに充電状態が表示されます。
満充電までの目安時間が表示されます。



充電ランプ：グリーンが点灯
充電が完了しました。

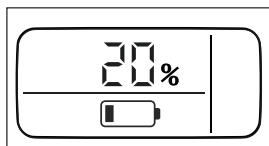


バッテリーを充電器から取り外してください。
電源プラグをコンセントから抜いてください。

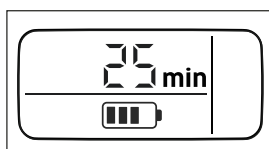
バッテリーディスプレイ表示

バッテリーパックの表示

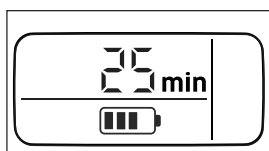
バッテリーのタイプにより表示が異なります。
残量と時間表記が上下逆の場合があります。



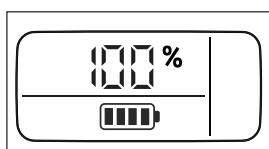
保管中のバッテリーパックの表示
残量が表示されます。



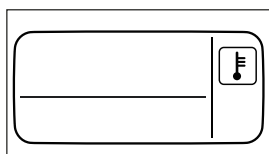
使用中のバッテリーパックの表示
使用可能時間が表示されます。



充電中の表示
満充電までの残り時間を表示します。



完全充電状態
充電器は自動的に充電を終了しています。

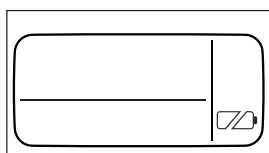


バッテリー温度が、規定温度外です（高温または低温）
- バッテリーを充電器から取り外し規定温度になるまで放置してください。

- 使用直後はバッテリーが熱く充電が行えません。
冷却した後、充電を行ってください。

充電温度	4 °C ~ 40 °C
保管温度	-20 °C ~ 60 °C

バッテリーが4°C以下の場合は温めた後、充電を行ってください



バッテリー異常
バッテリーパックの使用を中止し適切に廃棄してください。



ユーザー登録・保証

ユーザー登録をお願い致します。

ケルヒャー ジャパン株式会社では十分なアフターサービスを提供するために当社業務用製品をご購入いただいたお客様にユーザー登録をお願いしております。



<ユーザー登録をいただいたお客さま限定>

ご購入日から1年間の保証期間を、ご購入から2年間に延長いたします。
そのほか、お得なキャンペーンや新製品のご案内をお送りします。

<注意>

製造時に起因した不具合にのみ2年間の保証が適応されます。
使用に伴う劣化・損傷・故障は期間内であっても有償修理となります。
リチウムイオンバッテリー・専用充電器は対象外です。

<ユーザー登録方法>

ケルヒャー ジャパン株式会社のウェブサイトからご登録ください。

サービス - 業務用製品ユーザー登録

- ご購入から30日以内にご登録ください。
- ご登録には製品名とシリアル番号（製造番号）が必要です。
2台以上ご購入いただいた場合も1台ずつご登録が必要です。
- S/N: x x x x x x の数字がシリアル番号です。
- シリアル番号は銘板に記載されています。（12ページを参照ください）

<保証> 保証規定については、保証書をご確認ください。

<お問い合わせ先> ケルヒャー ジャパン株式会社 サービスフロント TEL: 0570-78-3140

登録情報について

お客様にご登録いただいた個人情報は第三者に提供することはありません。

尚、ユーザー登録情報は、保証期間内のサービス活動及びその後の安全点検活動のために利用させていただく場合がございますのでご了承ください。

当社の個人情報保護の取り組みについてはケルヒャー ジャパン株式会社のホームページでご覧いただけます。

リチウムイオンバッテリーのリサイクル

リチウムイオンバッテリーのリサイクルにご協力ください。

リチウムイオンバッテリーの寿命が近づくと、使用時間が短くなります。※1

その際は、弊社あるいは機械をお求めの販売店から新しいバッテリーを購入してください。

また、使用済みのバッテリーについてはリサイクルボックスを設置している最寄りのリサイクル協力店（電気量販店など）、または特定の回収窓口へお持ちください。※2

弊社営業所では弊社製品のバッテリーに限り、リサイクルバッテリーの回収を承っております。

ご不明な点がございましたら、ケルヒャーサービスフロントまでお問い合わせください。

※1: 使用状況により寿命は異なります。

※2: リチウムイオンバッテリーは、修理・交換は出来ません。

<最寄りのリサイクル協力店について>

最寄りの協力店については、一般社団法人 JBRC ホームページをご参照ください。

<http://www.jbrc.com>



保証書

保証規定

お買い上げいただいたケルヒャー製品に万が一不具合が生じた場合には、この保証規定に従い無償修理いたします。この保証書によって保証書を発行している者（保証責任者）およびそれ以外の事業者に対するお客様の法律上の権利を制限するものではありません。
本書の再発行は行ないません、紛失しないよう切り取り大切に保管してください。

保証の内容

お買い上げいただいた製品を構成する純正部品に材料または製造上の不具合が起きた場合、これを無償修理いたします（この無償修理を保証修理といいます）。

保証修理は部品の交換あるいは補修により行ないます。また取り外した不具合部品は弊社所有といたします。

保証期間

保証期間は製品を新品でご購入いただいた日から1年です。

但しご購入から1か月以内にケルヒャーユーザー登録をいただいた場合に限り保証延長が適用され保証期間はご購入いただいた日から2年となります。

ケルヒャーユーザー登録方法は弊社ウェブサイトをご覧ください。

※温水高圧洗浄機のステンレス製ヒートコイルのみご購入日から3年間の保証となります。

保証できない事項

お買い上げ頂いた機種に該当しない事項も記載されています。

■次に示すものに起因すると判定される故障は保証修理いたしません。

- ・取扱説明書に反する使用
- ・保守整備の不備または使用方法の間違い（日常点検をしていない場合）
- ・弊社が提示している仕様の限界を超える使用（例：電力異常による損傷、燃料異常による損傷、凍結させた場合の損傷、ホースの亀裂など）
- ・弊社が認めていない改造
- ・純正部品および指定する油脂類以外の使用
- ・ご使用者の不注意によるケガおよび故障

■次に示すものは保証修理いたしません。

- ・消耗品（リチウムイオンバッテリー、専用充電器、油脂、ノズル、リング、パッキン、バルブ、ホース、ベルト、ギア、ブラシ、パッド、ストリップ、バッテリー、タイヤおよびこれらに類する消耗品）
- ・経年変化により発生した不具合（錆び、塗装、プラスチックの自然退色、ホースのひび割れ、安全バルブ、電装部品など）
- ・使用に際し品質、機能上影響のない感覚的現象（音、振動、微量な水もれ、オイルのにじみなど）
- ・台風、水害、雪害などの天災による不具合、故障
- ・薬品、塩害などに起因する不具合、故障
- ・水質などに起因する詰まり、劣化、消耗、傷

■次に示すものの費用は負担いたしません。

- ・清掃、点検、調整、定期点検整備、保証修理以外で使用した部品、輸送費、宿泊費、出張費など
- ・この保証書に示す条件以外の費用補修など
- ・本機を使用できなかったことによる不便さおよび損失など（休業損失、商業損失など）
- ・洗浄対象物に損傷、破壊、変色などが生じた場合の補修費用
- ・正しく操作をせずに負ったケガの治療費用

保証の適用

この保証書と、販売店からの納品書または領収書をご提示ください。

ご提示いただけない場合、保証は適用出来ません。

この保証は、日本国内で使用される弊社製品のものに適用されます。

海外へ持ち出す場合、また海外で使用したことによる不具合・故障は保証の適用といたしません。

保証修理の受け方

保証修理を希望される場合は、サービスフロントへご連絡ください。

保証適用可否の判断は、ケルヒャー エンジニアによる検査後にご連絡いたします。

定額修理該当機種の保証修理は弊社修理センターへご送付ください。（拠点では行っておりません）

定額修理該当機種の保証修理に伴う出張サービスは行っておりません。

ケルヒャー ジャパン株式会社

本社：〒222-0032 神奈川県横浜市港北区大豆戸町 639 番 3

ウェブサイト：<https://www.kaercher.com/jp/>

サービスフロント TEL:0570-78-3140

FAX:045-438-1320

保証書 お客様情報

機種名	BR 30 / 4 C Bp
シリアル番号 (製造番号)	
会社名	
部署名	
ご担当者名	
日中通じる 電話番号	
F A X 番号	
メールアドレス	
郵便番号	
ご住所	都・道・府・県
	郡・市
	町・村
	丁目
	番地 号

切り取り線

切り取り線

修理のご用命は弊社ホームページをご覧ください、
申し込みフォームからご依頼ください。

https://www.kaercher.com/jp/service/support_pro/repair_menu.html

この取扱説明書の製品は、「小型機」になります。
※修理費用については予告なしに変更する事があります

お電話での修理のお問い合わせは
サービスフロント（修理受付）
受付時間 9：00～17：00
月曜日～金曜日（祝日、当社休日を除く）

TEL：0570-78-3140

補修部品・オプション (画像縮尺は均一ではありません)

補修部品					
ブラシ 赤 注文番号：4.762-005.0 	1本	スクイジー 標準 注文番号：4.777-008.0 	2個必要	ストレーナー 注文番号：5.033-905.0 	1個
ノズル 注文番号：5.190-255.0 	1個			パルプ 注文番号：5.033-190.0 	1個
オプション					
オレンジブラシ 目地用 注文番号：4.762-484.0 	1本	マイクロファイバー 注文番号：4.762-453.0 	1本	白ブラシ (ソフト) 注文番号：4.762-452.0 	1本
スクイジー 耐油 注文番号：4.777-324.0 	2個必要				
カーペットキット 注文番号：2.783-005.0 	1セット	カーペットスクイジー 注文番号：5.033-275.0 	2個必要	カーペットブラシ 注文番号：4.762-499.0 	1個
バッテリーパワープラス 急速充電器 36/60 注文番号：2.445-049.0 	1個	バッテリーパワープラス 36/75 (36V 7.5Ah/270Wh) 注文番号：2.445-043.0 	1個	バッテリーパワープラス 36/60 (36V 6.0Ah/216Wh) 注文番号：2.042-022.0 	1個

お問い合わせ先



THANK YOU!



業務用製品：修理・アフターサービスについて

https://www.kaercher.com/jp/service/support_pro

お問い合わせ先	
ユーザー登録	ネット登録をお願いいたします。 https://www.kaercher.com/jp/service/support_pro/registry.html
故障 / 修理サービス	サービスフロントへお問い合わせください。 お電話からのお問い合わせは TEL : 0570-78-3140 FAX : 045-438-1320 ※受付時間 月～金 AM 9:00 ~ PM 5:00 (祝日・当社休日を除く) メールフォームからのお問い合わせは https://www.kaercher.com/jp/service/support/products_inquiry/pro_inquiry.html
製品について / 製品の購入方法	業務用製品コールセンターへお問い合わせください。 お電話からのお問い合わせは TEL : 045-777-7410 FAX : 045-777-7411 ※受付時間 月～金 AM 9:00 ~ PM 5:00 (祝日・当社休日を除く) メールフォームからのお問い合わせは https://www.kaercher.com/jp/service/support_pro/info/pro_contact_info.html

ケルヒャー ジャパン株式会社
本社 〒222-0032 神奈川県横浜市港北区大豆戸町 639 番 3

