

KÄRCHER

ケルヒャー業務用床洗浄機

BR 35 / 12 C Bp

取扱説明書



同梱バッテリーは充電されていません。
使用前に充電を行なってください。

この度はケルヒャー商品をお買い上げ頂きまして誠に有難うございました。
ご使用に先立ち、取扱説明書をよくお読みいただき安全に正しくご使用ください。
お読みになられた後は、本書をすぐに取り出せる場所に保管してください。

BR 35/12 C Bp
5.965-310.0 202106

もくじ

安全上の注意	3～6
各部名称	7～8
使用前の準備	9～10
操作方法	11～12
作業が終わったら	13～14
バッテリーの充電	15
メンテナンス	16～19
トラブルシューティング	20
仕様	21
お問い合わせ先	22
ユーザー登録・保証	23
修理	24
リチウムイオンバッテリーの廃棄	25
補修部品	26

※ 本書に掲載されている図、画像と現物が異なる場合がございます。
ご了承ください。

安全上の注意

◎ご使用前に必ずお読みください。

絵表示について

この取扱説明書と製品への表示では、あなたや他の人々への危害や財産への損害を未然に防止するために、いろいろな絵表示で注意事項を説明しています。内容をよく理解してから本文をお読みください。



警告

この表示を無視して、誤った取り扱いをすると、「死亡または重傷を負う可能性が想定される内容」を示しています。



注意

この表示を無視して、誤った取り扱いをすると、「傷害を負う可能性または物的損害が発生する可能性が想定される内容」を示しています。



この記号は「してはいけないこと（禁止）」を示します。



この記号は「必ず実行してほしいこと」を示します。



注意

洗浄は自己責任にて行うこと

万一洗浄対象物に損傷、破損、変色などが生じた場合、もしくは正しく操作をせずにケガを負った場合、当社では一切の責任を負いません。



ご使用時の警告



子供には触らせないこと
けがをすることがあります。

本体、電源プラグに水をかけないこと
感電することがあります。

濡れた手で電源プラグを触らないこと
感電することがあります。

改造禁止

火災、感電、けがの原因になります。

純正部品以外の機械の性能や機能に適さない部品を使用しないでください。機能を十分に発揮せず思わぬ事故になることがあります。

危険物や火気のある場所で使用しないこと
火災の原因となります。

危険物を注入・吸引しないこと

灯油、ガソリン、オイル、ワックス、塗料、アセトン、希釈していない酸や溶剤などの液体を注入、吸引しないでください。

火災や機器の損傷の原因になります。

フッ化水素酸および塩素を含む洗浄剤を使用しないこと

人体への悪影響を生じる場合がある他、機器の損傷の原因となります。



汚染された可能性のある場所を洗浄する場合はマスク等適切な防護具を身に着けること

汚染物質が飛散し人体に悪影響を生じる場合があります。

修理はケルヒャーまたはケルヒャー認定技術者が行うこと
お客様による修理は事故になる場合があります。



ご使用時の注意



操作説明を受けた者以外使用しないこと
誤動作によるけがや事故の原因になります。

発泡性の洗浄剤を使用しないこと
フロートが正常に動作せず、機器の損傷の原因となります。

落下・強い衝撃を与えないこと
故障、破損の原因になります。

凍結した床面の洗浄に使用しないこと
当機は凍結した床面の洗浄を目的とした設計ではありません。



タンク内部はいつもきれいな状態で保管すること
汚れたまま保管した場合、悪臭が発生する場合があります。

メンテナンスを行う前にメインキーを外すこと
安全にメンテナンスを行うために必ず実施してください。

メンテナンスを行う前に洗浄水や汚水を排水すること
安全にメンテナンスを行うために必ず実施してください。

ケルヒャー純正アクセサリ・パーツ・洗浄剤を使用すること
純正以外の物品を使用した場合、故障の原因となります。

作業中に疲労感が生じた場合は作業を中断または中止すること
体調を崩す場合があります。

使用環境は0～40℃で使用すること
上記範囲外で使用した場合、機器が正常に作動しない場合があります。

給水温度は最高50℃
上記範囲外で使用した場合、機器の損傷の原因となります。

テスト洗浄を行うこと
床面を損傷する場合があります。

ブラシやパッド、スクイジーゴムなどの摩耗状態を確認すること
十分な洗浄効果が発揮できず、床面を損傷する場合があります。

汚水の排水や洗浄剤の廃棄は関連法規ならびに地方自治体の基準に従って適切に処理すること
事前に処理方法を確認してください。



バッテリーに関する警告



バッテリーをショートさせないこと
爆発する場合があります。

バッテリーに水をかけないこと
火災の原因になります。

バッテリーに衝撃を与えないこと
バッテリーケースが破損し内部の充填液が飛散して衣服や人体に付着した場合、火傷や失明などの原因になります。

液漏れしたバッテリーに触らないこと
充填液が皮膚に付着した場合、人体に悪影響を生じる場合があります。

危険物のある場所で充電しないこと
引火爆発する場合があります。



接続ケーブルが確実に取り付けられていることを確認すること
接続が緩い場合はショートし、爆発する場合があります。

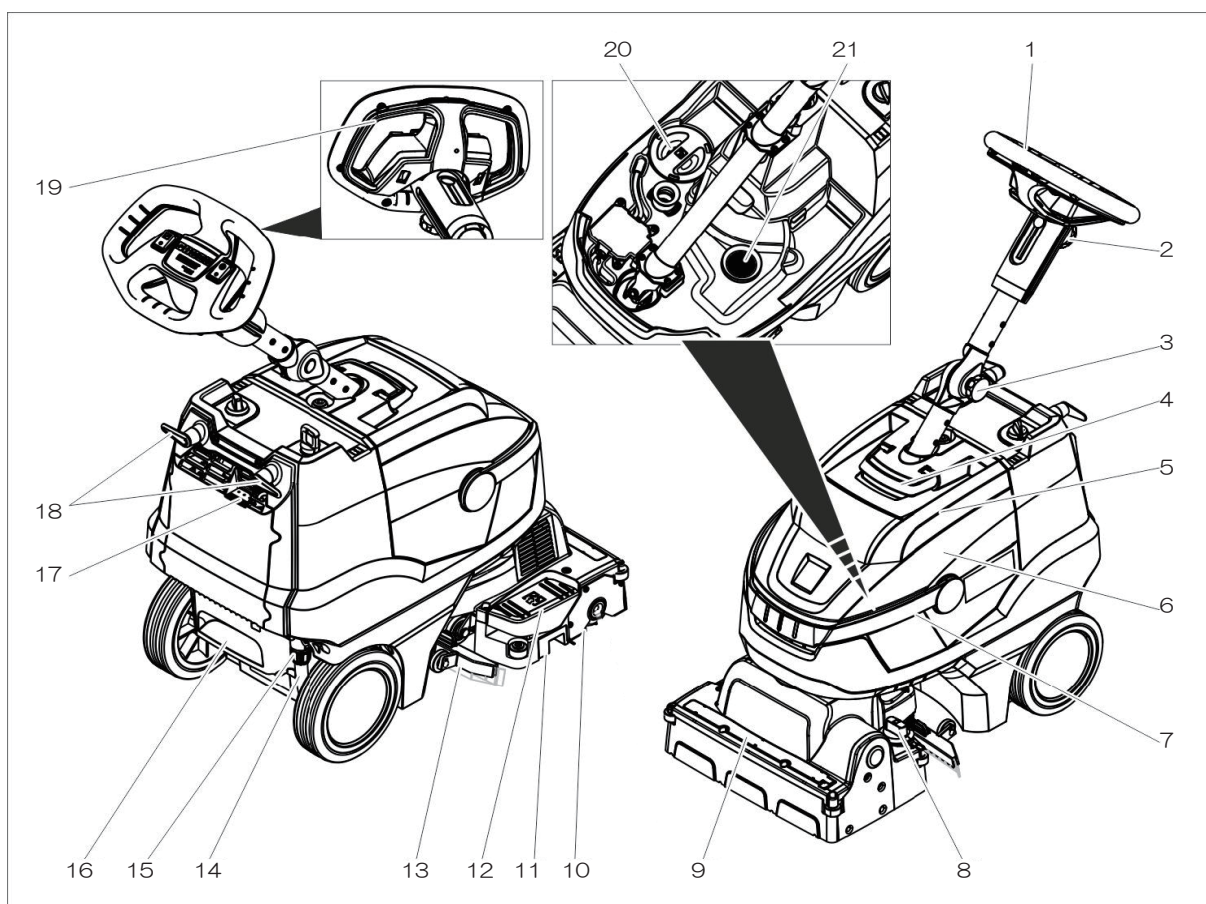


バッテリーに関する注意

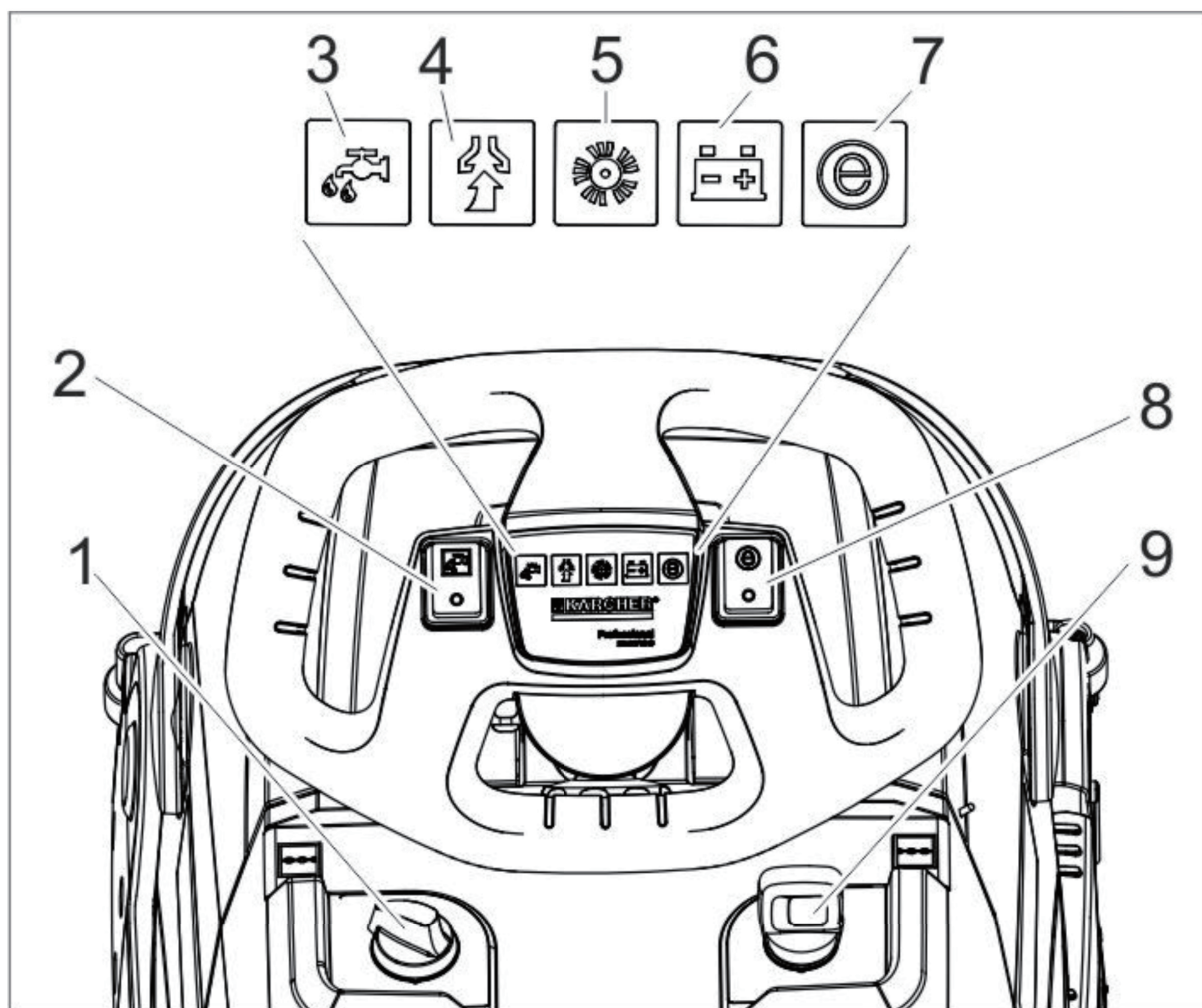


長期保管時は保管前に充電すること
1 か月以上使用しない場合は毎月 1 度充電を行ってください。
バッテリーは使用していても自然放電し電圧が低下します。
使用前にも充電を行ってください。

各部名称



1. ハンドル
2. ハンドル高さ調整ノブ
3. ハンドル固定ノブ
4. 汚水タンクカバーロック
5. 汚水タンクカバー
6. 汚水タンク
7. 汚水タンクハンドル
8. 面圧調整ダイヤル 1⇒4に回すごとに面圧が高くなります
9. 洗浄水ノズルカバー
10. ローラブラシ
11. 粗ゴミ回収コンテナ
12. 吸引ペダル
13. スクイジー
14. 洗浄水排水用ホース
15. 洗浄水排水用ホースカップリング
16. ステップ
17. 充電器用電源ケーブル
18. 充電器用電源ケーブルフック
19. 作動スイッチ
20. 洗浄水タンクキャップ
21. 吸引フィルター



1. 洗浄水量調整ダイヤル
2. 洗浄水スイッチ
3. 洗浄水ランプ 洗浄水スイッチ ON で点灯：ブラシ回転時に洗浄水を吐出します。
4. 吸引ランプ 吸引ペダル ON で点灯：汚水吸引が可能です。
5. ブラシランプ 作動スイッチ ON でブラシが回転します。
6. バッテリーランプ バッテリーの残量に応じて緑⇒黄色⇒赤の順にランプが点灯します。
7. エコモードランプ エコモードスイッチ ON で点灯：吸引力を抑えてバッテリー作業時間を長くします。
8. エコモードスイッチ
9. 電源スイッチ

使用前の準備

<ハンドルの組み立て>



1. ハンドル固定ノブを緩めます。
2. ハンドルシャフトをまっすぐにして、がたつきが無いようにハンドル固定ノブを締めます。



作業を行わない場合は本体を後方に傾けてブラシヘッドを持ち上げ、ブラシヘッド下部のスタンドを立てた状態にしてください。

<バッテリーの充電>



充電器用電源コードの電源プラグをコンセントに差し込み、バッテリーを充電します。

バッテリー充電方法の詳細は P15 を参照してください。

<ブラシの取り付け>



1. 本体を後方に傾けてブラシヘッドを持ち上げた状態でハンドルを左に 90° 回転し、ブラシヘッド下部のスタンドを立てます。




2. ブラシヘッドのブラシ取付口にブラシの取付口を合わせて差し込み、そのままブラシを上を持ち上げて装着カバーのくぼみにブラシの先端部分を押し込みながら合わせて装着します。

【注意】

スタンドはブラシヘッドが進行方向に押されると倒れます。

ブラシの着脱時にスタンドが倒れて指や手がブラシヘッドに挟まれないように注意してください。

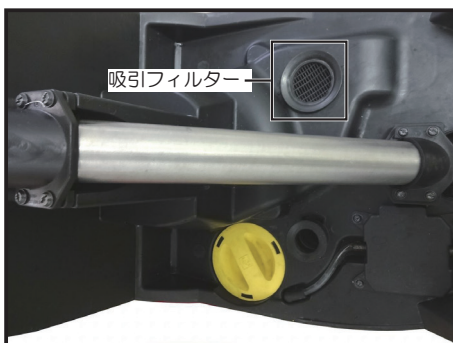


スタンドはブラシヘッドが進行方向に押されると倒れます。
注意 ブラシの着脱時にスタンドが倒れて指や手がブラシヘッドに挟まれないように注意してください。

<洗浄水タンクへの給水>



1. 汚水タンクのハンドルを引き上げて汚水タンクを外します。
2. 洗浄水タンクキャップを外します。
3. 清水を給水し、必要に応じて適切な洗浄剤を適正量入れてください。
 ※ 洗浄剤の希釈濃度を守ってください。
 ※ 発泡性の洗浄剤は使用しないでください。
4. 給水が終わったら洗浄水タンクキャップを閉め、汚水タンクを戻します。



※ 吸引フィルターには絶対に水をかけないでください。水が内部に浸水するとバキュームモーターが故障します。



注意 本体を移動する場合は必ず電源が入っていない状態で移動してください。

操作方法



1. ハンドルの高さを調整します。

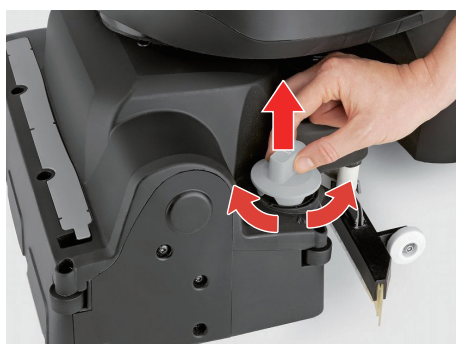
※ ハンドル高さ調整ノブを緩めてハンドルを作業しやすい位置に合わせ、高さ調整ノブを締め、高さを固定します。



2. 洗浄水量調整ダイヤルを回し、洗浄水の水量を設定します。

※ 作業開始時は MIN の少し上くらいにダイヤルを合わせて、実際の吐出水量を見ながらダイヤルで調整してください。

※ エコモード設定時は通常モードよりも水量を少なくしてください。



3. ブラシヘッドの面圧調整ダイヤルのつまみを持ち上げて回し、ブラシの面圧を調整します。

※ ブラシヘッドが持ち上がっている状態にしてください。

※ ダイヤルの 1 から 4 に回すごとに面圧が高くなります。

※ 床面に対して面圧が高すぎると汚水の吸い残しが出る場合があります。



4. 洗浄モードを選択します。

※ エコモードスイッチで通常モードまたはエコモードを選択してください。エコモードが選択されると、エコモードランプが青色に点灯します。

<エコモード>

通常モードよりもブラシ回転スピードと汚水吸引力を抑えた設定になり、バッテリーの 1 回あたりの使用時間を延ばすことが可能です。

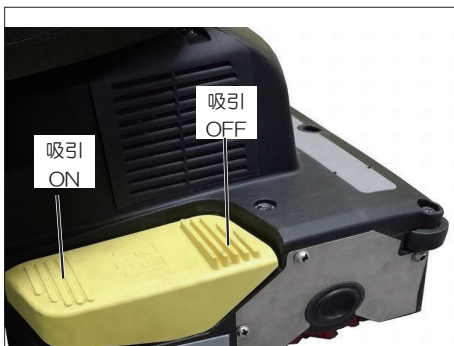


5. 電源スイッチを【I】に回して電源を入れます。



6. 洗浄水スイッチを押します。

- ※ 洗浄水スイッチを ON にした場合、作動スイッチが作動した時に洗浄水ランプが点灯します。
- ※ 洗浄水の吐出を停止する場合は洗浄水スイッチを押します。洗浄水ランプが消灯します。



7. 吸引ペダルで汚水吸引の ON/OFF を選択します。

- ・ 吸引 ON：吸引ペダルの後方（スクイジー側）を踏んでください。
- ・ 吸引 OFF：吸引ペダルの前方（ブラシ側）を踏んでください。
- ※ 吸引 ON にした場合、作動スイッチが作動してバキュームモーターが作動中に吸引ランプが点灯します。バキュームモーターが停止すると吸引ランプは消灯します。



8. ハンドルと作動スイッチを握り、本体を前方に押し洗浄を行います。

- ※ 作動スイッチが握られるとブラシが回転し、ブラシランプが点灯します。エコモードスイッチで通常モードまたはエコモードを選択してください。

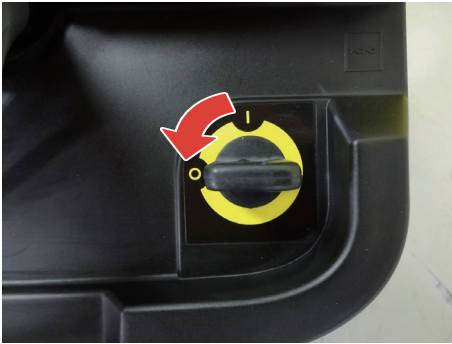
【注意！】

ブラシが回転すると本体が前進します。ハンドルをしっかり握って走行速度を調整してください。

- ※ ハンドルを 180° 回転させると後進しながら洗浄作業が行えます。ただし、ハンドルを回転する際はブラシが床面に接地した状態で行わないでください。

作業が終わったら

＜本体の電源を切る＞



1. 洗浄水スイッチが ON になっている場合はスイッチを押して OFF にします。
※ 洗浄水スイッチを OFF にした後も、洗浄水タンクからブラシの洗浄水吐出口までに残っている洗浄水が出ることがあります。洗浄水スイッチを OFF にした後もしばらくの間、吸引を続けてください。
※ 床に残水がある場合は洗浄水スイッチを OFF にしてから残水を吸引してください。
2. 電源スイッチを【O】に回して電源を切ります。



注意 本体を移動する場合は必ず電源が入っていない状態で移動してください。

＜汚水を排水する＞



1. 汚水タンクのハンドルを引き上げてロックし、タンクを持ち上げます。
【注意】
ハンドルを持ち上げる際、しっかりロックしてハンドルが動かないことを確認してください。ロックが不十分な場合、汚水タンクが傾いて汚水がこぼれる場合があります。
2. 汚水タンクカバーのロックを外してカバーを外し、汚水を排水します。
3. 汚水排水後は清水で汚水タンク内部を洗浄し、汚水タンクカバーを戻してロックします。汚水タンクを本体に戻します。

＜排水作業が終了したら＞

使用の都度、清水でタンク内部を洗浄し、乾燥させてください。

※ 汚れたまま保管すると、悪臭が発生する場合があります。

<洗浄水を排水する>



1. 本体背面下部にある洗浄水排水用ホースカップリングを外して洗浄水を排水します。
※ 必要に応じて清水でタンク内部をすすいでください。
2. 排水が終わったらホースのカップリングが抜けないようにしっかり差し込んで戻します。

<バッテリーの充電>



必要に応じて、バッテリーを充電します。
バッテリー充電方法の詳細は P15 を参照してください。

<本体の保管>



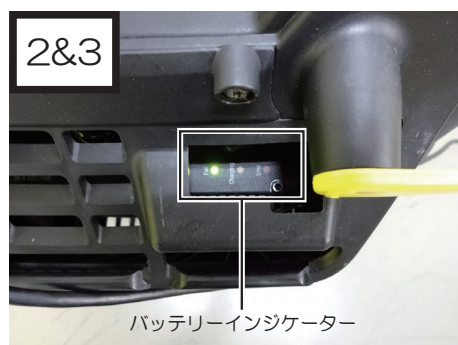
本体を後方に傾けてブラシヘッド下部のスタンドを立てた状態で保管してください。
※ ブラシやスクイジーが床面に接地した状態で保管されると変形の原因となり、次回以降の洗浄効果に影響が出ます。
※ ハンドル固定ノブを緩めてハンドルシャフトを折り畳むとより省スペースで保管することができます。

バッテリーの充電

工場出荷時のバッテリーは充電されていません。

ご使用前にバッテリーの充電を必ず実施してください。

100V15A のコンセントを単独で使用してください。




1. 本体背面の充電器用電源ケーブルをケーブルフックから外し、電源プラグをコンセントに差し込みます。
 2. 充電は自動で開始されます。充電中はバッテリーインジケータの“Charging”ランプがバッテリーの充電状況によって黄色の点滅から黄色の点灯に移ります。
 3. 充電が完了されるとバッテリーインジケータの“Full”ランプが緑色に点灯します。電源プラグをコンセントから抜き、充電器用電源ケーブルをケーブルフックに巻きます。
- ※ 充電中は本体の電源スイッチを入れても作動しません。



注意

- 濡れた手でバッテリーの接続ケーブルや電源プラグを触らないでください。
- 金属片を充電器やバッテリーの端子に接触させないでください。
- 電源プラグをコンセントから抜く時はプラグ部分を持ってください。
- 専用充電器以外使用しないでください。
- 直射日光が当たる場所や発熱体の近辺など、高温になる場所で充電器を使用しないでください。
- 充電器の通気孔をふさがないでください。
- 短時間の使用ごとにバッテリーの充電を行うことは避けてください。


メンテナンス



メンテナンスを行う際は必ず電源を切った状態で行ってください。
注意 汚水タンク、洗浄水タンクの水を排水してください。
 バッテリーを充電中に行わないでください。

<本体のお手入れ>

本体外観の汚れは、ぬるま湯か中性洗剤に浸したやわらかい布を固くしぼって拭き取ってください。



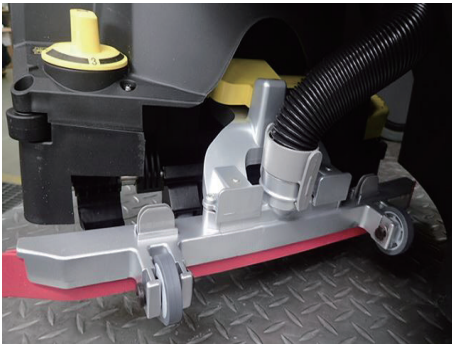
注意 ガソリン、シンナー、ベンジン、掃除用・殺虫用・整髪スプレーなどをかけないでください。破損、変質、変色の原因となります。

<メンテナンススケジュール>

点検箇所	点検項目および実施作業	点検頻度		
		作業ごと	週1回	月1回
汚水タンク	・汚水タンクの排水	●		
	・汚水タンク内部のすすぎ	●		
	・フロートの動作確認	●		
汚水タンクカバー	・汚水タンクカバーの汚れの有無 ⇒汚れている場合は清水で洗ってください。	●		
	・シールの変形、破損の有無 ⇒変形、破損している場合は新品に交換してください。			●
スクイジー	・スクイジーゴムの汚れの有無 ⇒汚れている場合は清水で洗ってください。	●		
	・スクイジーゴムの摩耗、破損の有無 ⇒摩耗、破損している場合は新品に交換してください。	●		
	・スクイジー吸引口の詰まりの有無 ⇒詰まりがある場合は取り除いてください。	●		
粗ゴミ回収コンテナ	・粗ゴミの有無 ⇒ゴミは廃棄し、汚れている場合は清水で洗ってください。			
ブラシまたはパッド	・汚れ、異物の有無 ⇒汚れている場合は洗ってください。異物が絡まったり、挟まったりしている場合は取り除いてください。	●		
	・摩耗、破損の有無 ⇒摩耗、破損している場合は新品に交換してください。	●		
ブラシヘッド	・洗浄水吐出部分の汚れ、詰まりの有無 ⇒汚れや詰まりがある場合は清水で洗い流してください。		●	
吸引ホース	・汚れ、詰まりの有無 ⇒汚れや詰まりがある場合は取り除いてください。劣化・硬化・損傷している場合は新品に交換してください。		●	
吸引口フィルター	・汚れ、詰まりの有無 ⇒汚れや詰まりがある場合は取り除いてください。劣化・硬化・損傷している場合は新品に交換してください。		●	
洗浄水フィルター	・汚れ、詰まりの有無 ⇒汚れや詰まりがある場合は清水で洗い流してください。劣化・硬化・損傷している場合は新品に交換してください。		●	

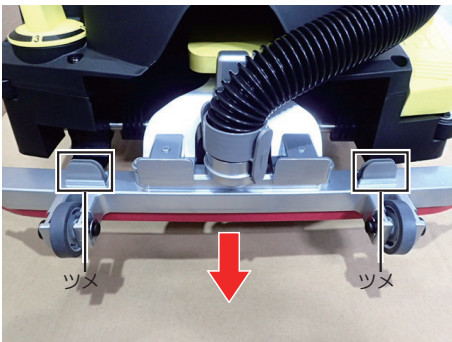
ケルヒャーによる有償点検も実施しております。

詳細はケルヒャーサービスフロント（P22 記載）までお問い合わせください。



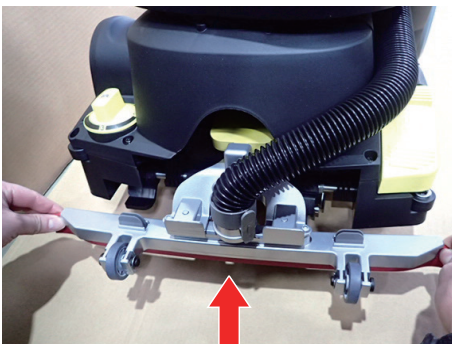
<スクイジー>

- スクイジーゴムに汚れが付着している場合は清掃してください。
- スクイジーゴムが摩耗、破損している場合は新品と交換してください。
※ スクイジーゴムは前後と表裏がありますので交換の際はご注意ください。
- 吸引口に異物が詰まっている場合は取り除いてください。



<スクイジーの取り外し方>

1. 吸引ペダルを踏んで吸引 ON の状態にしてスクイジーを下げ、本体を後方に傾けてハンドルを 180° 回転し、ブラシヘッド下部のスタンドを立てます。
2. スクイジーのツメを左右それぞれつかみ、下に押し込んでスクイジーを引き抜きます。



<スクイジーの取り付け方>

1. スクイジーゴムの両端をつかみ、スクイジーホルダーの下からスクイジーのツメとスクイジーホルダーの口が合うように差し込みます。
2. スクイジーのツメが完全にロックされるまで、スクイジーをスクイジーホルダー側へ押し上げます。



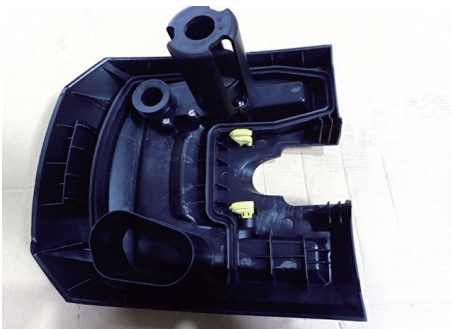
<ブラシまたはパッド>

- ブラシに絡みついた毛やひも状のゴミが付着している場合は取り除いてください。
- 汚れが強い場合はブラシヘッドからブラシまたはパッドを取り外し、洗い流してください。パッドはパッドシャフトに装着した状態で表面を洗い、高さが均一になるように整えてから陰干ししてください。
- 摩耗して短くなっている場合は新品のブラシまたはパッド交換してください。ブラシの交換目安は長さが 10mm 程度です。



<粗ゴミ回収コンテナ>

- ブラシヘッド側面から粗ゴミ回収コンテナを引き出し、ゴミが溜まっている場合は廃棄してください。
- 汚れが付着している場合は清掃してください。



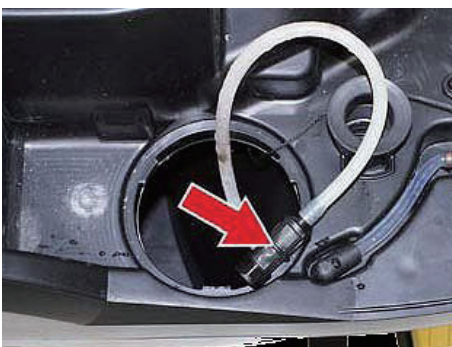
<汚水タンクカバー>

- カバー内側に汚れが付着している場合は清掃してください。
- フロートがスムーズに上下するか確認してください。
- シール（ゴムパッキン）の状態を確認し、変形や摩耗がある場合は交換してください。



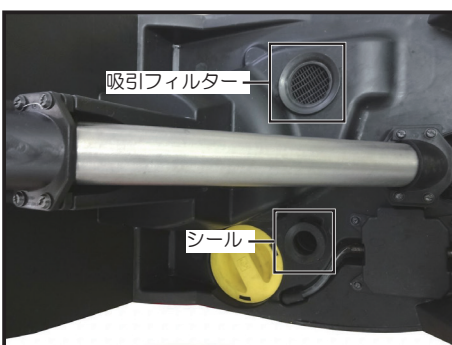
<洗浄水ノズル>

- ブラシヘッドの洗浄水ノズルカバーを外し、吐出部分に汚れや詰まりがある場合は清掃してください。



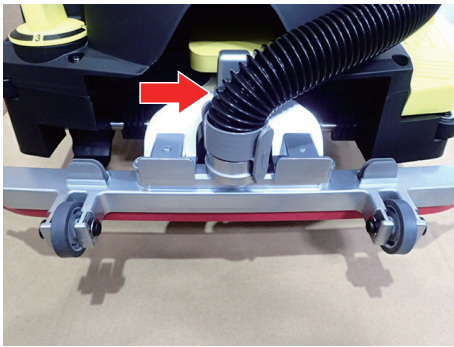
<洗浄水フィルター>

- 洗浄水タンクキャップを外して洗浄水タンク内部から洗浄水フィルターを引き出し、フィルターに汚れや詰まりがある場合は清掃してください。



<吸引フィルター、シール>

- 吸引フィルターやシールに汚れや詰まりがある場合は清掃してください。

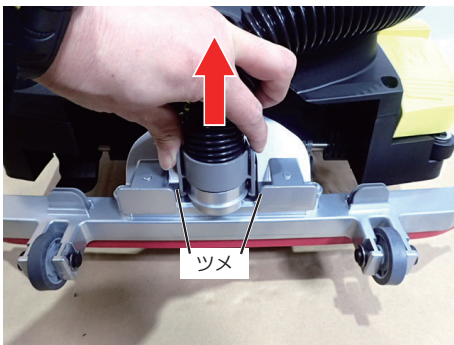


<吸引ホース>

- 吸引ホース内部にゴミや汚れが詰まっている場合は取り除いてください。
- 摩耗、破損している場合は新品と交換してください。

<吸引ホースの取り外し方>

1. 本体を後方に傾けてハンドルを作業しやすい角度に回転し、ブラシヘッド下部のスタンドを立てます。
2. スクイジーに接続されている吸引ホースのツメをつかみながら、スクイジーからホースを引き抜きます。
3. 本体側に接続されている吸引ホースのツメをつかみながら、ホースを引き抜きます。



吸引ホースを取り付ける際は、上記と逆の手順で取り付けます。

トラブルシューティング

＜ハンドルのランプ点滅によるトラブルと対策＞

インジケータランプの状態	原因	対策
ブラシランプがオレンジに点滅	ブラシモーターのオーバーヒート	電源を切って数分間置いてから再度電源を入れてください。
	ブラシの回転が阻害されている	ブラシやパッドに異物が絡まったりはさまったりしている場合は取り除いてください。
吸引ランプがオレンジに点滅	吸引モーターのオーバーヒート	電源を切って数分間置いてから再度電源を入れてください。
バッテリーランプがオレンジに点灯	バッテリー容量低下	バッテリーを充電してください。
バッテリーランプが赤に点灯	バッテリー容量低下	バッテリーを充電してください。

＜ハンドルのランプ点滅以外のトラブルと対策＞

問題	想定される原因	対策
本体が動かない	バッテリーが充電されていない	バッテリーを充電してください。
	バッテリーの寿命	バッテリーを交換してください。
	電源スイッチが入っていない	電源を入れてください。
	自己診断エラー	電源を切って3秒ほど置いてから再度電源を入れてください。
洗浄水が十分に出ない	清水の量が不足している	清水タンクに清水を給水してください。
	洗浄水スイッチがOFF	洗浄水スイッチをONにしてください。
	洗浄水吐出力が少ない	洗浄水調整ダイヤルを回して吐出力を調整してください。
	ノズルが詰まっている	ブラシヘッドのノズルカバーを外し、ノズルを清掃して詰まりを取り除いてください。
	洗浄水フィルターが詰まっている	洗浄水フィルターを清掃して詰まりを取り除いてください。
汚水が十分に吸引されない	汚水タンクカバーがしっかり閉まっていない	汚水タンクカバーをしっかりと閉めてください。 汚水タンクカバー内側のシールが変形、破損している場合は交換してください。
	汚水タンクが満水	汚水を排水してください。
	フロートの作動不良	フロートがスムーズに動かないか確認してください。
	吸引フィルターが詰まっている	フィルターを清掃して詰まりを取り除いてください。
	スクイジーが下がっていない	吸引ヘッドでスクイジーを下げてください。
	スクイジーゴムが摩耗している	新しいスクイジーゴムに交換してください。
	吸引ホースに異物が詰まっている	異物を取り除いてください。
	吸引ホースが緩んでいる	スクイジーの吸引口にしっかりと差し込んでください。
洗浄結果が良くない	面圧が適切でない	面圧を調整してください
	ブラシ、パッド、洗浄剤が合っていない	床面や汚れの状態に合わせて適切なものを使用してください。
	ブラシまたはパッドが摩耗している	摩耗している場合は交換してください。
ブラシまたはパッドが回転しない	作動スイッチが握られていない	ハンドルと一緒に作動スイッチを握ってください。
	面圧が適切でない	面圧を調整してください
	異物が絡まったり挟まったりしている	異物を取り除いてください。
	ブラシモーターのオーバーヒート	モーターが過熱している場合は冷めるまで時間をおいてください。電源を切って30分程度置いてから再度電源を入れてください。

対策を行ってもトラブルが改善されない場合はケルチャーサービスフロント（P22 記載）へお問い合わせください。

仕様

BR 35/12 C Bp	
動力	リチウムイオンバッテリー 25.2 V
清掃能力	1,400 m ² /h
タンク容量 (洗浄水 / 汚水)	12 / 12 L
清掃幅	350 mm
吸引幅	450 mm
吸引風量	20 L/s
吸引圧力	8 kPa
ブラシ回転数	1,050 rpm
騒音値	65 dB (A)
質量 (バッテリー含む)	35 kg
ハンドル収納時寸法 (長さ×幅×高さ)	720 × 450 × 720 mm
最高給水温度	50 °C
使用可能環境温度	0~40 °C
連続稼働時間 ※ (通常/エコモード)	約 65 / 90 分
充電時必要電力	300W

※新品バッテリー使用時。使用環境や状況によって変動します。

標準装備品	
ローラーブラシ (標準、赤)	1 本
スクイジーセット	1 式
バッテリー (本体内置)	1 個

仕様は予告無く変更される場合があります。

お問い合わせ先

<サービスフロント>

業務用製品の故障、修理についてのお問い合わせは、
ケルチャーサービスフロントへご連絡ください。

受付時間：月～金 AM9：00～PM5：00
（祝祭日、当社休日を除く）

TEL：0570-78-3140

FAX：045-438-1320

ユーザー登録・保証

ユーザー登録をお願い致します。ケルヒャー ジャパン株式会社では、十分なアフターサービスを提供するために、当社業務用製品をご購入いただいたお客様にユーザー登録をお願いしております。



＜ユーザー登録をいただいたお客さま限定＞
ご購入日から1年間の保証期間を
ご購入から2年間に延長いたします。

そのほか、お得なキャンペーンや新製品のご案内をお送りします。ぜひご登録ください。

＜ユーザー登録方法＞

ケルヒャー ジャパン株式会社のウェブサイトからご登録ください。

サービス - 業務用製品ユーザー登録

- ご購入から30日以内にご登録ください。
- ご登録には製品名とシリアルナンバー（製造番号）が必要です。
2台以上ご購入いただいた場合も1台ずつご登録ください。
- S/N：x x x x x x の数字がシリアル番号です。

＜保証＞

保証規定については、同梱の保証書をご確認ください。

弊社 Web サイトで最新の情報を入手頂き、お問い合わせください。

＜お問い合わせ先＞

ケルヒャー ジャパン株式会社 サービスフロント

TEL：0570-78-3140

登録情報について

お客様にご登録いただいた個人情報は第三者に提供することはありません。

尚、ユーザー登録情報は、保証期間内のサービス活動及びその後の安全点検活動のために利用させていただく場合がございますので、ご了承ください。

当社の個人情報保護の取り組みについては、ケルヒャー ジャパン株式会社のウェブサイトでご覧いただけます。

修理のご用命は弊社ホームページをご覧ください、
申し込みフォームからご依頼ください。

https://www.kaercher.com/jp/service/support_pro/repair_menu.html

この取扱説明書の製品は、「小型機」になります。
※修理費用については予告なしに変更する事があります

お電話での修理のお問い合わせは
サービスフロント（修理受付）
受付時間 9：00～17：00
月曜日～金曜日（祝日、当社休日を除く）

TEL：0570-78-3140

リチウムイオン電池の廃棄

リチウムイオン電池のリサイクルにご協力ください。

リチウムイオン電池の寿命が近づくと、使用時間が短くなります。※ 1

その際は、弊社あるいは機械をお求めの販売店から新しい電池を購入してください。

また、使用済みの電池についてはリサイクルボックスを設置している最寄りのリサイクル協力店（電気量販店など）、または特定の回収窓口へお持ちください。※ 2



弊社仙台事業所、東京支店、あるいは大阪支店でもリサイクル電池の回収を承っております。

ご不明な点がございましたら、
ケルヒャーサービスフロントまでお問い合わせください。

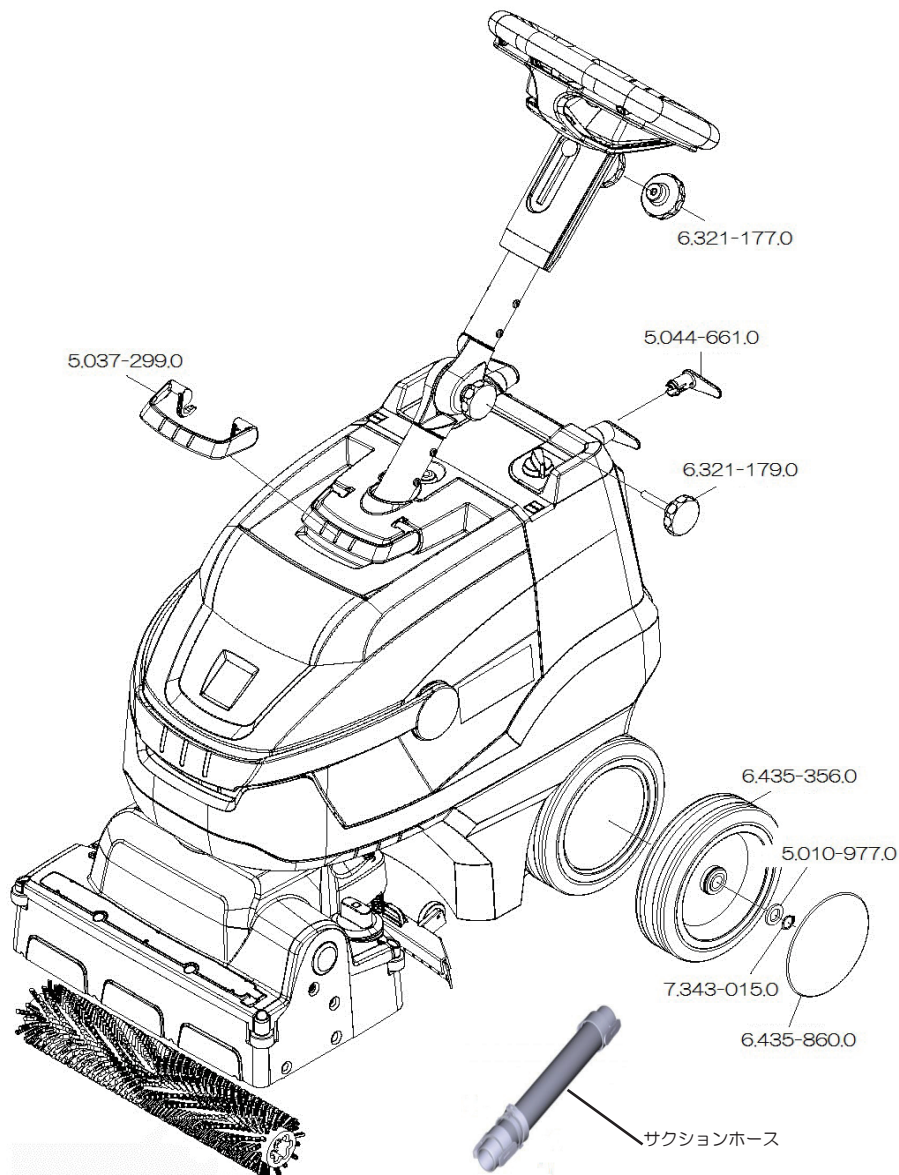
※ 1：使用状況により寿命は異なります。


※ 2：リチウムイオン電池は、修理・交換出来ません。

＜最寄りのリサイクル協力店について＞

最寄りの協力店については、一般社団法人 JBRC ホームページをご参照ください。
<http://www.jbrc.com>

補修部品



赤ブラシ 標準		4.037-031.0
白ブラシ ソフト		4.037-036.0
オレンジ 凹凸		4.037-037.0
グリーン ハード		4.037-038.0
黒 スーパーハード		4.037-039.0
マイクロファイバー		4.037-040.0
スクイジーゴム		4.037-035.0 半透明 (耐油) 4.037-127.0 赤 (Linatex 製)
サクシヨンホース		4.037-032.0