

KÄRCHER

ケルヒャー業務用床洗浄機

BD 43/25 C Bp

取扱説明書



弊社工場出荷時はバッテリーは充電されていません。
ご使用前に充電を行なってください。

この度はケルヒャー商品をお買い上げ頂きまして誠に有難うございました。
ご使用に先立ち、取扱説明書をよくお読みいただき安全に正しくご使用ください。
お読みになられた後は、本書をすぐに取り出せる場所に保管してください。

BD 43/25 C Bp
5.965-709.0 202104

もくじ

安全上の注意	3～6
各部名称	7～8
使用前の準備	9～10
操作方法	11
作業が終わったら	12～13
バッテリーの充電	14
メンテナンス	15～18
トラブルシューティング	19
仕様	20
ユーザー登録・保証	21
お問い合わせ先	22
修理	23
補修部品	24～25

※ 本書に掲載されている図、画像と現物が異なる場合がございます。
ご了承ください。

使用上の注意

◎ご使用前に必ずお読みください。

絵表示について

この取扱説明書と製品への表示では、あなたや他の人々への危害や財産への損害を未然に防止するために、いろいろな絵表示で注意事項を説明しています。内容をよく理解してから本文をお読みください。



警告

この表示を無視して、誤った取り扱いをすると、「死亡または重傷を負う可能性が想定される内容」を示しています。



注意

この表示を無視して、誤った取り扱いをすると、「傷害を負う可能性または物的損害が発生する可能性が想定される内容」を示しています。



この記号は「してはいけないこと（禁止）」を示します。



この記号は「必ず実行してほしいこと」を示します。



注意

洗浄は自己責任にて行うこと

万一洗浄対象物に損傷、破損、変色などが生じた場合、もしくは正しく操作をせずにケガを負った場合、当社では一切の責任を負いません。



ご使用時の警告



子供には触らせないこと
けがをする場合があります。

本体、バッテリープラグに水をかけないこと
感電する場合があります。

濡れた手でバッテリープラグを触らないこと
感電する場合があります。

改造禁止

火災、感電、けがの原因になります。

純正部品以外の機械の性能や機能に適さない部品を使用しないでください。機能を十分に発揮せず思わぬ事故になる場合があります。

危険物や火気のある場所で使用しないこと
火災の原因となります。

危険物を注入・吸引しないこと

灯油、ガソリン、オイル、ワックス、塗料、アセトン、希釈していない酸や溶剤などの液体を注入、吸引しないでください。

火災や機器の損傷の原因になります。

フッ化水素酸および塩素を含む洗浄剤を使用しないこと

人体への悪影響を生じる場合がある他、機器の損傷の原因となります。



汚染された可能性のある場所を洗浄する場合はマスク等適切な防護具を身に着けること

汚染物質が飛散し人体に悪影響を生じる場合があります。

修理はケルヒャーまたはケルヒャー認定技術者が行うこと
お客様による修理は事故になる場合があります。



ご使用時の注意



操作説明を受けた者以外使用しないこと
誤動作によるけがや事故の原因になります。

発泡性の洗浄剤を使用しないこと
フロートが正常に動作せず、機器の損傷の原因となります。

落下・強い衝撃を与えないこと
故障、破損の原因になります。

凍結した床面の洗浄に使用しないこと
当機は凍結した床面の洗浄を目的とした設計ではありません。



タンク内部はいつもきれいな状態で保管すること
汚れたまま保管した場合、悪臭が発生する場合があります。

メンテナンスを行う前にバッテリープラグを外すこと
安全にメンテナンスを行うために必ず実施してください。

メンテナンスを行う前に洗浄水や汚水を排水すること
安全にメンテナンスを行うために必ず実施してください。

ケルヒャー純正アクセサリ・パーツ・洗浄剤を使用すること
純正以外の物品を使用した場合、故障の原因となります。

作業中に疲労感が生じた場合は作業を中断または中止すること
体調を崩す場合があります。

使用環境は5～40℃で使用すること
上記範囲外で使用した場合、機器が正常に作動しない場合があります。

給水温度は最高60℃
上記範囲外で使用した場合、機器の損傷の原因となります。

テスト洗浄を行うこと
床面を損傷する場合があります。

ブラシやパッド、スクイジーゴムなどの摩耗状態を確認すること
十分な洗浄効果が発揮できず、床面を損傷する場合があります。

汚水の排水や洗浄剤の廃棄は関連法規ならびに地方自治体の基準に従って適切に処理すること
事前に処理方法を確認してください。



バッテリーに関する警告



バッテリーをショートさせないこと
爆発する場合があります。

バッテリーに水をかけないこと
火災の原因になります。

バッテリーに衝撃を与えないこと
バッテリーケースが破損し内部の充填液が飛散して衣服や人体に付着した場合、火傷や失明などの原因になります。

液漏れしたバッテリーに触らないこと
充填液が皮膚に付着した場合、人体に悪影響を生じる場合があります。

危険物のある場所で充電しないこと
引火爆発する場合があります。



接続ケーブルが確実に取り付けられていることを確認すること
接続が緩い場合はショートし、爆発する場合があります。



バッテリーに関する注意



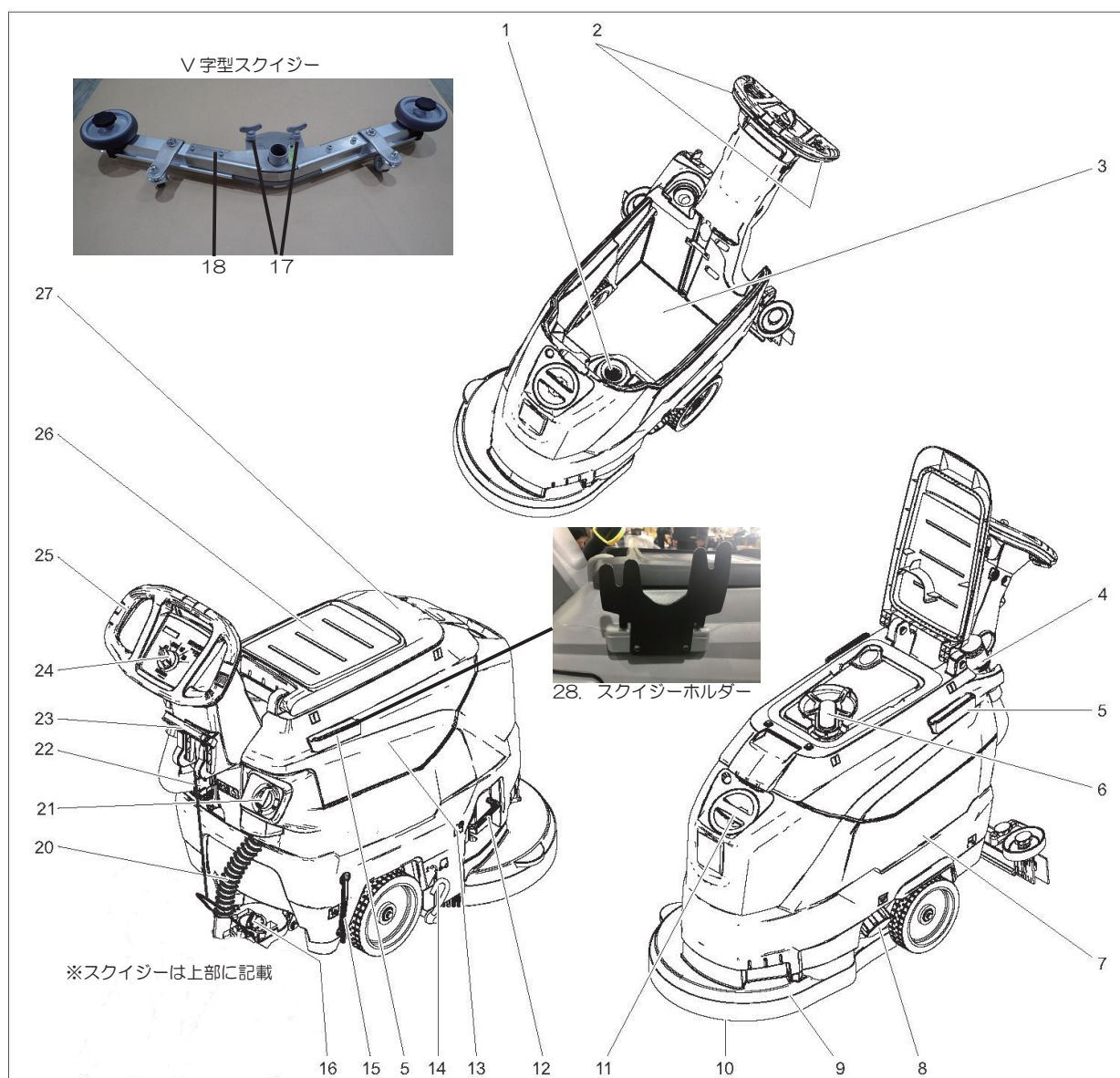
専用充電器以外で充電しないこと
バッテリーの充電不良の原因となります。

充電時に充電器の通気孔をふさがないこと
充電器の故障の原因となります。

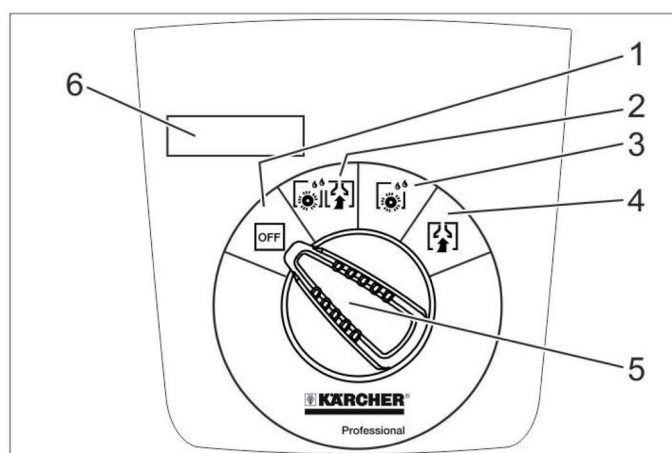


長期保管時は保管前に充電すること
1か月以上使用しない場合は毎月1度充電を行ってください。
バッテリーは使用していなくても自然放電し電圧が低下します。
使用前にも充電を行ってください。

各部名称



- | | |
|------------------|-------------------------|
| 1. 吸引口フィルター | 15. 洗浄水水位計 |
| 2. 作動スイッチ | 16. スクイジー角度調整ダイヤル |
| 3. バッテリースペース | 17. スクイジー固定ナット |
| 4. 汚水排水ホース | 18. スクイジー |
| 5. ホームベースキット用レール | 19. - |
| 6. フロート | 20. 吸引ホース |
| 7. 洗浄水タンク | 21. 水量調整ダイヤル |
| 8. 洗浄水排水キャップ | 22. バッテリープラグ |
| 9. ブラシヘッド | 23. スクイジー昇降レバー |
| 10. ディスクブラシ (内部) | 24. 操作パネル 詳細は次ページ参照ください |
| 11. 洗浄水タンクキャップ | 25. ハンドル |
| 12. ブラシ外レペダル | 26. アクセサリートレイ |
| 13. 汚水タンク | 27. 汚水タンクカバー |
| 14. 移動用キャスターペダル | 28. スクイジーホルダー |



<操作パネル>

1. 電源 OFF
2. 洗浄・吸引モード
3. 洗浄モード
4. 吸引モード
5. プログラムスイッチ スイッチを回して任意のモードに合わせます。
6. ディスプレイ 電源を入れるとバッテリー残量などが表示されます。

使用前の準備

＜バッテリーの充電＞



本体の充電器接続側のプラグと充電器のプラグを接続し、充電器のスイッチを入れて充電します。

バッテリー充電方法の詳細は P14 を参照してください。

＜スクイジータの取り付け＞

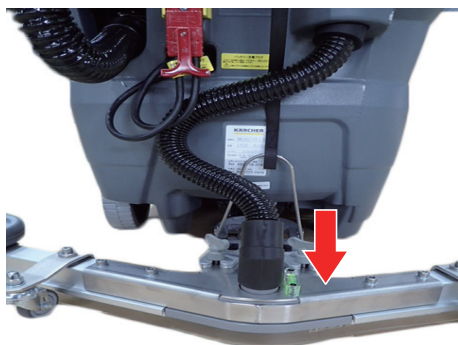


1. スクイジータのスクイジータ固定ナットを両方緩めます。



2. 本体背面下部のスクイジータホルダーにスクイジータを装着し、スクイジータ固定ナットでしっかり締めつけて固定します。

スクイジータの水平器を確認しながら、スクイジータ角度調整ダイヤルを回し、スクイジータが水平になるように取付ます。



3. 吸引ホースをスクイジータにしっかり差し込みます。

<洗浄水タンクへの給水>



1. 洗浄水タンクキャップを外します。
2. 清水を給水し、必要に応じて適切な洗浄剤を適正量入れます。
※ 洗浄剤の希釈濃度を守ってください。
※ 発泡性の洗浄剤は使用しないでください。
3. 給水が終わったら洗浄水タンクキャップを戻します。

<汚水排水ホースのキャップの確認>



- 汚水排水ホースのキャップがしっかり閉まっていることを確認します。
- ※ キャップが完全に閉まっていないと、汚水が吸引されません。

<本体の移動>



- 本体を移動する時は移動用キャスターを下ろし、ハンドルをしっかり握って本体を押します。
- ※ 移動用キャスターを昇降する際は、本体を後方に傾けてブラシヘッドを浮かした状態でペダルを操作してください。
ペダルを倒す：キャスターを上げる
ペダルを立てる：キャスターを下げる
 - ※ 床面清掃時はキャスターを上げてください。

操作方法



※ 清掃作業を行う前に、移動用キャスターが下りている場合は移動用キャスターペダルを倒してキャスターを上げてください。

1. プログラムスイッチを任意のモードに合わせます。(図 1)
 - 【洗淨・吸引モード】または【吸引モード】を選択する場合は、スクイジー昇降レバーを下ろしてスクイジーを床面に接地させます。(図 2)
 - 【洗淨・吸引モード】または【洗淨モード】を選択して、洗淨水を出して洗淨する場合は、水量調整ダイヤルを回して水量を設定します。(図 3)
 - ※ 水量調整ダイヤルは、使い始めから MAX の位置まで回さず、MIN の少し上くらいに合わせ、床面や汚れの状況に応じて、徐々に水量を増やすようにしてください。
 - ※ 洗淨水を出さずに洗淨する場合または、【吸引モード】を選択する場合は、水量調整ダイヤルを OFF の位置に合わせてください。

2. ハンドルの作動スイッチを握り、本体を押しながら清掃を行います。(図 4)
 - 作動スイッチが ON になるとブラシ（またはパッド）が回転します。水量調整ダイヤルが OFF の位置以外の場合は、洗淨水が吐出されます。
 - ※ スクイジーを下ろしている場合は、汚水の回収状況に応じて本体のスクイジー角度調整ダイヤルやスクイジーのスクイジー高さ調整ノブを回し、汚水の吸い残しが出ないように調整してください。



注意

作業を行う場合は周囲に人や障害物が無いか十分に安全を確認し、ハンドルをしっかり握って操作してください。

作業が終わったら

<本体の電源を切る>



1. 水量調整ダイヤルを OFF に合わせます。
2. 洗浄水を出して洗浄していた場合は、【吸引モード】を選択して床面の残水を吸引してください。
3. プログラムスイッチを OFF に合わせます。

<汚水の排水>



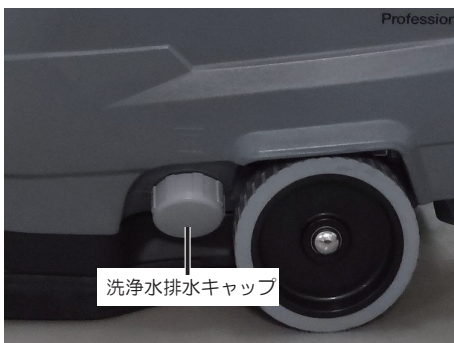
1. 本体を排水場所まで移動し、汚水排水ホースを汚水タンクから外します。汚水排水ホース先端のキャップと蛇腹ホースの間の軟らかい部分を折り曲げて排水場所に近づけ、キャップを開けて汚水を排水します。
汚水タンクは本体から取り外してタンク単体で持ち運ぶこともできます。持ち運びの際は落としたりしないようにご注意ください。

【注意】

汚水タンク内の水量が多いと、排水直後はホースから勢いよく汚水が排水される場合があります。跳ね返りや周囲への飛散などにご注意ください。

2. 汚水タンクの排水後は清水でタンク内部を洗浄し、汚水排水ホースのキャップをしっかりと閉めてホースを汚水タンクの固定位置に戻します。

<洗浄水の排水>



1. 本体を排水場所まで移動し、本体側面の洗浄水排水キャップをゆっくり回して外し、排水します。洗浄剤を入れて使用した場合は、清水でタンク内部を十分にすすいでください。
2. 排水が終わったらキャップをしっかりと閉めます。

<バッテリーの充電>



必要に応じて、バッテリーを充電します。

バッテリー充電方法の詳細は P14 を参照してください。

<保管>



ブラシやパッド変形防止のため、移動用キャスターペダルを立ててキャスターを下げた状態で保管ください。

【注意】

キャスターにはブレーキはありませんので、平滑な床面で保管ください。

また、汚水タンク側面のスクイジーホルダーにスクイジーを固定・保管することも可能です。

スクイジーをスクイジーホルダーに取り付ける場合は、スクイジー固定ナットを両方緩めてスクイジーホルダーのくぼみにスクイジーのボルトを合わせて乗せ、スクイジー固定ナットをしっかりと締めます。スクイジーを乗せる際は、スクイジーゴムが外側・スクイジーのキャスターが上側を向くようにしてください。

バッテリーの充電

工場出荷時はバッテリーは充電されていません。
ご使用前にバッテリーの充電を必ず実施してください。



1. 本体背面のバッテリープラグを外します。(図 1)
※ バッテリープラグを取り外す際は、取っ手を
つかんで下にゆっくり引き抜いてください。

2. 外したプラグ（取っ手が付いている側）と充電器
のプラグを接続します。

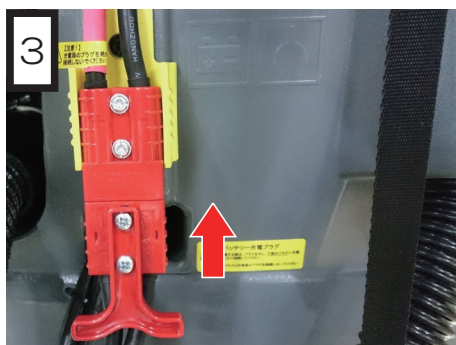
3. 充電器の電源プラグをコンセントに差し込み、充
電器の電源スイッチを入れ、充電を開始します。
(図 2)

充電が開始されると、充電器の”電源”ランプが
赤に点灯し、バッテリーが満充電になると”完了”
ランプが緑に点灯します。

充電時間は約 10～12 時間です。

4. 充電完了後、充電器の電源スイッチを必ず先に切
り、電源プラグをコンセントから抜き、充電プラ
グを外します。

5. 本体のバッテリープラグを接続します。(図 3)



注意

- 濡れた手でバッテリーの接続ケーブルや電源プラグ、充電プラグを触らないでください。
- 金属片を充電器やバッテリーの端子に接触させないでください。
- 電源プラグをコンセントから抜く時はプラグ部分を持ってください。
- 絶対に充電器のプラグを本体側のプラグに接続しないでください。
- ケルヒャー指定の充電器を使用してください。
- 充電器の取扱説明書を良く読んでから使用してください。
- 直射日光が当たる場所や発熱体の近辺など、高温になる場所で充電器を使用しないでください。
- 充電器の通気孔をふさがないでください。
- 可燃物の周辺で充電器を使用しないでください。
- 短時間の使用ごとにバッテリーの充電を行うことは避けてください。
- 充電器を使用しない場合は電源プラグをコンセントに接続しないでください。

メンテナンス



メンテナンスを行う際は必ず電源を切った状態で行ってください。
注意 汚水タンク、洗浄水タンクの水を排水してください。
 バッテリーを充電中に行わないでください。

<本体のお手入れ>

本体外観の汚れは、ぬるま湯か中性洗剤に浸したやわらかい布を固くしぼって拭き取ってください。



注意 ガソリン、シンナー、ベンジン、掃除用・殺虫用・整髪スプレーなどをかけないでください。破損、変質、変色の原因となります。

<メンテナンススケジュール>

点検箇所	点検項目および実施作業	点検頻度		
		作業ごと	週1回	月1回
汚水タンク	・汚水タンクの排水	●		
	・汚水タンク内部のすすぎ	●		
	・フロートの動作確認	●		
汚水タンクカバー	・汚水タンクカバーの汚れの有無 ⇒汚れている場合は清水で洗ってください。	●		
	・シールの変形、破損の有無 ⇒変形、破損している場合は新品に交換してください。			●
ブラシまたはパッド	・汚れ、異物の有無 ⇒汚れている場合は洗ってください。異物が絡まったり、挟まったりしている場合は取り除いてください。	●		
	・摩耗、破損の有無 ⇒摩耗、破損している場合は新品に交換してください。	●		
スクイジー	・スクイジーゴムの汚れの有無 ⇒汚れている場合は清水で洗ってください。	●		
	・スクイジーゴムの摩耗、破損の有無 ⇒摩耗、破損している場合は新品に交換してください。	●		
	・スクイジー吸引口の詰まりの有無 ⇒詰まりがある場合は取り除いてください。	●		
電磁バルブ	・汚れ、詰まりの有無 ⇒汚れや詰まりがある場合は取り除いてください。		●	
吸引ホース	・汚れ、詰まりの有無 ⇒汚れや詰まりがある場合は取り除いてください。劣化・硬化・損傷している場合は新品に交換してください。		●	
吸引口フィルター	・汚れ、詰まりの有無 ⇒汚れや詰まりがある場合は取り除いてください。劣化・硬化・損傷している場合は新品に交換してください。		●	
吸引ダクト	・汚れ、詰まりの有無 ⇒汚れや詰まりがある場合は取り除いてください。劣化・硬化・損傷している場合は新品に交換してください。			●
バッテリー	・ケーブルの接続状況の確認 ⇒ナットに緩みがある場合はバッテリープラグを外してからケーブルのナットを締め直してください。			●

ケルヒャーによる有償点検も行っております。

詳細はケルヒャーサービスフロント（P22 記載）までお問い合わせください。

<汚水タンクフロート および カバー>



フロート（浮き）がスムーズに上下に動くかを確認します。



汚水タンク内側のシール（ゴムパッキン）の状態を確認します。
摩耗や損傷がある場合は交換してください。

<ブラシ または パッド>

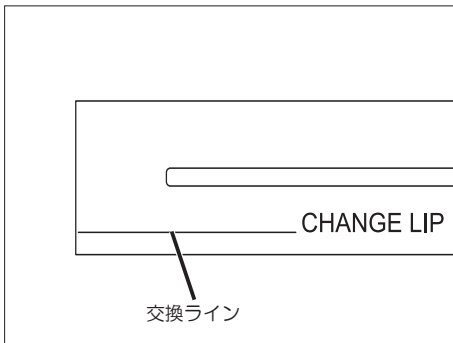


状態を確認します。
汚れが付着している場合は洗浄し、摩耗や損傷がある場合は交換してください。

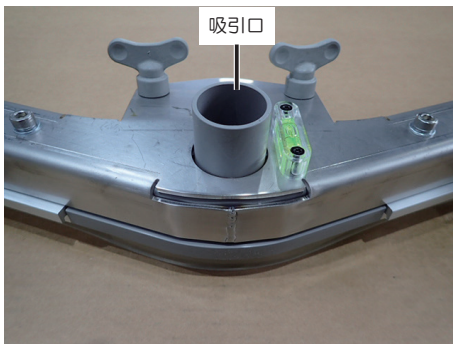


ブラシ または パッド台の外し方
本体を後方に傾けてブラシヘッドを浮かせた状態で
ブラシ外しペダルをしっかりと踏み込んでブラシ（ま
たはパッド台）を外します。

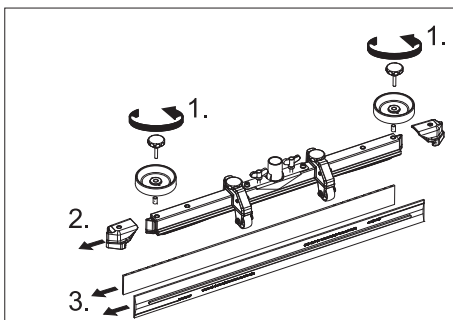
<スクイジー>



スクイジーゴムの状態を確認します。
汚れが付着している場合は洗浄してください。
破損または交換ライン（“CHANGE LIP”と書かれている線）まで摩耗している場合は上下を入れ替えるか、新品と交換してください。



スクイジーの吸引口にゴミや異物が詰まっていないか確認します。
ゴミや異物が詰まっている場合は取り除いてください。

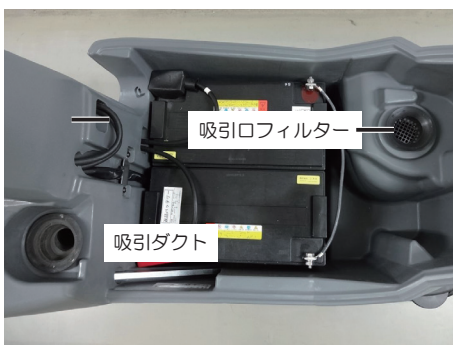


スクイジーゴムの交換方法
※図はストレートタイプ。V字型も同様です

1. ガイドローラー上部のローラー固定ノブを緩めて取り外します。
2. ガイドローラーとその下のエンドカバーを取り外します。
3. スクイジーゴムを引き抜き、交換します。

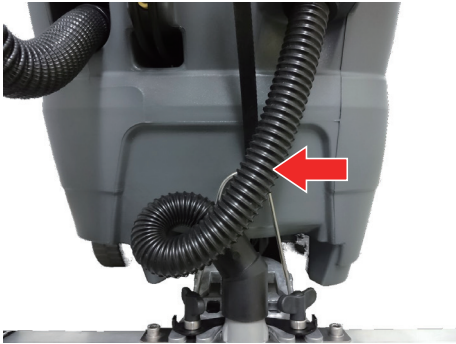
交換後は逆の手順で戻します。

<吸引口フィルター および 吸引ダクト>



シールの状態を確認します。
汚れが付着している場合は取り除きし、摩耗や損傷がある場合は交換してください。

<吸引ホース>



状態を確認します。
ホース内部にゴミや異物が詰まっている場合は取り除き、摩耗や損傷がある場合は交換してください。

<バッテリー>



バッテリー接続ケーブルに緩みがないか確認します。
緩みがある場合はバッテリープラグを外し、ナットをしっかりと締めてください。

【注意】

バッテリーのショートに注意してください。

<電磁バルブ>



電磁バルブカバーの外し方

1. 移動用キャスターペダル付近のゴムカバーを外します。
2. 電磁バルブのカバーを回してツメを外します。
3. 詰まりや汚れがある場合は取り除いてください。

清掃後は上記の逆の手順で戻してください。



トラブルシューティング

＜操作パネルのディスプレイに表示されるエラーと対策＞

ディスプレイの表示	原因	対策
ERR B	ブラシモーターのエラー	異物がブラシの回転を妨げていないか確認してください。 異物が確認された場合は取り除いてください。
ERR T	バキュームモーターのエラー	ケルヒャーサービスフロントへご連絡ください。
LOW BAT	バッテリー電圧の低下	バッテリーを充電してください。
ERR TEMP	モーターのオーバーヒート	電源を切り、本体のモーターが冷却されるまで一定時間を置いてください。
HandsOff	プログラムスイッチ作動時にハンドルの作動スイッチがONになった	ハンドルから手を放し、操作パネルのディスプレイにバッテリー残量が表示されたら使用を再開してください。
ERR REL	安全装置の作動	電源を切り、3秒程度置いてからプログラムスイッチを任意のモードに合わせてください。
ERR PWM	制御系統のエラー	ケルヒャーサービスフロントへご連絡ください。

＜操作パネルのディスプレイに表示されないトラブルと対策＞

問題	想定される原因	対策
本体が動かない	バッテリーが充電されていない	バッテリーを充電してください。
	バッテリーの寿命	バッテリーを交換してください。
	プログラムスイッチがOFFの位置になっている	任意のモードに合わせてください。
	バッテリープラグが正しく接続されていない	バッテリープラグを正しく接続してください。
洗浄水が十分に出ない	清水の量が不足している	清水タンクに清水を給水してください。
	洗浄水吐出量が少ない	洗浄水調整ダイヤルを回して吐出量を調整してください。
	電磁バルブが詰まっている	フィルターを清掃して詰まりを取り除いてください。
	吐出バルブが詰まっている	ケルヒャーサービスフロントにご連絡ください。
汚水が十分に吸引されない	汚水タンクカバーがしっかりと閉まっていない	汚水タンクカバー内側のシールが変形、破損している場合は交換してください。
	汚水タンクが満水	汚水を排水してください。
	汚水排水ホースのキャップが閉まっていない	汚水排水ホースのキャップをしっかりと閉めてください。
	フロートの作動不良	フロートがスムーズに動くか確認してください。
	吸引口フィルターが詰まっている	フィルターを清掃して詰まりを取り除いてください。
	スクイジーが下がっていない	スクイジー昇降レバーを下げてください。
	スクイジーの調整が不適切	スクイジー角度調整ダイヤルやスクイジーの高さ調整ノブで調整してください。
	スクイジーゴムが摩耗している	新しいスクイジーゴムに交換してください。
	吸引ホースに異物が詰まっている	異物を取り除いてください。
	吸引ホースが緩んでいる	スクイジーの吸引口にしっかりと差し込んでください。
洗浄結果が良くない	移動キャスターが下りている	移動キャスターを上げてください。
	ブラシ、パッド、洗浄剤が合っていない	床面や汚れの状態に合わせて適切なものを使用してください。
	ブラシまたはパッドが摩耗している	摩耗している場合は交換してください。
ブラシまたはパッドが回転しない	作動スイッチが握られていない	ハンドルと一緒に作動スイッチを握ってください。
	異物が絡まったり挟まったりしている	異物を取り除いてください。
	ブラシモーターのオーバーヒート	モーターが過熱している場合は冷めるまで時間をおいてください。電源を切って30分程度置いてから再度電源を入れてください。

対策を行ってもトラブルが改善されない場合はケルヒャーサービスフロント（P22 記載）へお問い合わせください。

仕様

BD 43/25 C Bp 仕様一覧	
動力	バッテリー 24V 90/Ah 5HR
連続使用時間	約 2 時間
標準充電時間	約 12 時間
充電サイクル	約 700 回
ブラシモーター出力	600 W
バキュームモーター出力	500 W
清掃能力	1,720 m ² /h
清掃幅	430 mm
吸引幅	850 mm
吸引風量	24 L/s
吸引圧力	12 kPa
ブラシ回転数	180 rpm
ブラシ面圧	30-40 g/c m ²
最大洗浄水吐出水量	2.7 L/min
タンク容量 (洗浄水 / 汚水)	25 L / 25 L
最高給水温度	60 °C
使用環境	5-40 °C
質量 (バッテリー搭載 / 非搭載)	108 kg / 48 kg
寸法 (長さ×幅×高さ)	1,136 × 505 × 1,030 mm
騒音値	66 dB
<標準装備品>	<標準装備品>
メンテナンスフリーバッテリー	12 V × 2 個
充電器	1 個
スクイジー V字型 900 mm	1 個
ディスクブラシ (赤)	1 枚

※仕様・外観は、開発・改良により予告なく変更する場合があります。

ユーザー登録・保証

ユーザー登録をお願い致します。ケルヒャー ジャパン株式会社では、十分なアフターサービスを提供するために、当社業務用製品をご購入いただいたお客様にユーザー登録をお願いしております。



＜ユーザー登録をいただいたお客さま限定＞
ご購入日から1年間の保証期間を
ご購入から2年間に延長いたします。

そのほか、お得なキャンペーンや新製品のご案内をお送りします。ぜひご登録ください。

＜ユーザー登録方法＞

ケルヒャー ジャパン株式会社のウェブサイトからご登録ください。

サービス - 業務用製品ユーザー登録

- ご購入から30日以内にご登録ください。
- ご登録には製品名とシリアルナンバー（製造番号）が必要です。
2台以上ご購入いただいた場合も1台ずつご登録ください。
- S/N：x x x x x x の数字がシリアル番号です。

＜保証＞

保証規定については、同梱の保証書をご確認ください。

弊社 Web サイトで最新の情報を入手頂き、お問い合わせください。

＜お問い合わせ先＞

ケルヒャー ジャパン株式会社 サービスフロント

TEL：0570-78-3140

登録情報について

お客様にご登録いただいた個人情報は第三者に提供することはありません。

尚、ユーザー登録情報は、保証期間内のサービス活動及びその後の安全点検活動のために利用させていただく場合がございますので、ご了承ください。

当社の個人情報保護の取り組みについては、ケルヒャー ジャパン株式会社のウェブサイトでご覧いただけます。

お問い合わせ先

<サービスフロント>

業務用製品の故障、修理についてのお問い合わせは、ケルチャーサービスフロントへご連絡ください。

受付時間：月～金 AM9：00～PM5：00
(祝祭日、当社休日を除く)

TEL：0570-78-3140

FAX：045-438-1320

修理

修理のご用命は弊社ホームページをご覧ください、
申し込みフォームからご依頼ください。

https://www.kaercher.com/jp/service/support_pro/repair_menu.html

この取扱説明書の製品は、「中・大型機」になります。
弊社支店への持ち込み修理と出張修理サービスが対象です。
※修理費用については予告なしに変更する事があります

お電話での修理のお問い合わせは
サービスフロント（修理受付）
受付時間 9：00～17：00
月曜日～金曜日（祝日、当社休日を除く）

TEL：0570-78-3140

補修部品



※仕様変更により商品の形状と図が一致しない場合があります。
※注文番号は予告なく変更になる場合があります。

<p>ディスクブラシ 注文番号：4.905-022.0</p>	
<p>スクイジーセット（V字型） 注文番号：4.777-079.0</p>	
<p>スクイジーゴム（耐油性） 注文番号：6.273-023.0</p>	
<p>バッテリー（2個使用） 注文番号：9.548-176.0 型式：DCS90</p>	
<p>充電器 注文番号：9.548-217.0 型式：S-SGD2410</p>	

※仕様変更により商品の形状と図が一致しない場合があります。
 ※注文番号は予告なく変更になる場合があります。