

# KÄRCHER

ケルヒャー業務用床洗浄機

## B 90 R 取扱説明書



この度はケルヒャー商品をお買いあげいただき誠にありがとうございました。  
ご使用前に取扱説明書をよくお読みいただき安全に正しくご使用ください。  
お読みになられた後は、本書をすぐに取り出せる場所に保管してください。

B 90 R  
202104

## ◆もくじ

---

1	安全上の注意	3～7
2	仕様	8
3	各部名称	9～12
4	組立て	13～18
5	準備	19～22
6	操作	23～32
7	お手入れ	33～35
8	充電	36
9	トラブル対応	37～38
10	お問い合わせ先	39
11	ユーザー登録・保証	40
12	修理	41
13	補修部品	42～43

## 1 安全上の注意

本機を最初に使用する前に取扱説明書を読んで確認してください。  
本機は全てのカバーや蓋が締まっている状態でのみ使用してください。  
本機は規定を超えない最大傾斜の平坦な床面でのみ使用してください。

### 絵表示について

この取扱説明書と製品への表示では、あなたや他の人々への危害や財産への損害を未然に防止するために、いろいろな絵表示をしています。  
内容をよく理解してから本文をお読みください。



警告

この表示を無視して、誤った取扱いをすると、『死亡または重症を負う可能性が想定される内容』を示しています。



注意

この表示を無視して、誤った取扱いをすると、『障害を負う可能性または物的損害が発生する可能性が想定される内容』を示しています。



この記号は『してはいけないこと（禁止）』を示しています。



この記号は『必ず実行してほしいこと』を示しています。



注意

洗浄は自己責任においておこなうこと

万一洗浄対象物に変色、変形、破損などが生じた場合、もしくは正しく操作をせずにやけどやケガを負った場合、当社では一切の責任を負いません。



## ご使用時の警告



本体、電源プラグに水をかけないこと  
感電する場合があります。

ぬれた手で電源プラグを触らないこと  
感電する場合があります。

子供には触らせないこと  
けがをする場合があります。

### 改造禁止

火災、感電、けがの原因になります。

ケルヒャー純正部品以外の、機械の性能や機能に適  
さない部品を使用しないでください。

機能を十分に発揮しない場合が生じ、思わぬ事故の  
もとになることがあります。

危険物や火気のある場所で使用しないこと  
火災の原因となります。

危険物を水の代わりに注入しないこと

灯油、ガソリン、オイル、ワックス、塗料などの  
油性の液体を水の代わりに注入しないでください。  
火災になるおそれがあります。



汚染された可能性のある場所を洗浄する場合はマス  
ク等適切な防護具を身に着けること  
汚染物質が飛散し人体に悪影響を生じる場合があり  
ます。

修理はケルヒャーまたはケルヒャー認定技術者が行  
うこと

個人の修理は事故のもとになるおそれがあります。



## ご使用時の注意点



テスト洗浄をおこなうこと  
床の素材に適したセッティングで洗浄してください。

担当者以外作業をしないこと  
誤動作によりけがや事故の発生する場合があります。

設定を変更する場合は安全な場所で行うこと  
平坦な周りに人がいない場所で行ってください。

10%以上の勾配で使用しないこと  
転倒する場合があります。

作業中に疲労感が生じた場合は作業を中止すること  
体調を崩す場合があります。

純正洗浄剤を使用すること  
十分な洗浄能力を発揮しない場合があります。

発泡洗浄剤は使用しないこと  
汚水を回収できなくなります。

パット、ブラシの磨耗を確認すること  
床を傷つける場合があります。

保管する場合は鍵を抜くこと  
安全確保のため必ず鍵を抜いてください。



## バッテリーに関する警告



バッテリーを短絡させないこと

短絡させた場合、爆発する危険性があります。

接続ケーブルは確実に取り付けること

ゆるい場合短絡し、引火爆発の原因となります。

バッテリーに水をかけないこと

引火爆発の原因となります。

バッテリーに衝撃を与えないこと

内部充填液が衣服、皮膚、目に付着した場合、損傷  
火傷、失明の原因になります。

バッテリーを倒した状態で使用しないこと

引火爆発の原因となります。

危険物のある場所で充電しないこと

引火爆発する場合があります。

軽作業時の充電はインジケータランプが黄色

になってからおこなうこと

インジケータランプが黄色になる前に充電作業を  
実施した場合、バッテリーが過充電となりバッテリ  
ーの寿命を著しく低下させます。

充電は換気の良い場所でおこなうこと

屋内で充電する場合は換気設備の整った場所でおこなっ  
てください。充電中はバッテリーからガスが発生し引火  
爆発を生じる恐れがあります。



## バッテリーに関する注意



0～40度の場所で充電すること  
充電場所は涼しい場所でおこなってください。

充電中は火気厳禁  
充電中はバッテリーからガスが発生し引火爆発を生じる恐れがあります。

風とおしの良い場所で充電をおこなう  
充電中はバッテリーからガスが発生し引火爆発を生じる恐れがあります。

充電中は接続プラグを抜かないこと  
バッテリーの寿命を縮める場合があります。  
充電中に接続プラグを抜かないでください。

作業終了後は毎日充電すること  
完全放電状態で充電をおこなうとバッテリーの負担が増加し、充電回数が定価します。  
75%放電時の充電時間は外気温度 30℃の場合  
約 12 時間かかります。  
充電は途中で止めないでください。

専用充電器を使用すること  
専用充電器以外で充電した場合バッテリーの寿命を著しく低下させます。

長期保管時は充電すること  
1ヶ月以上使用しない場合は毎月1度必ず充電をおこなってください。  
バッテリーは使用しない状態で保管した場合約3か月で完全放電しバッテリーの寿命が著しく低下します。

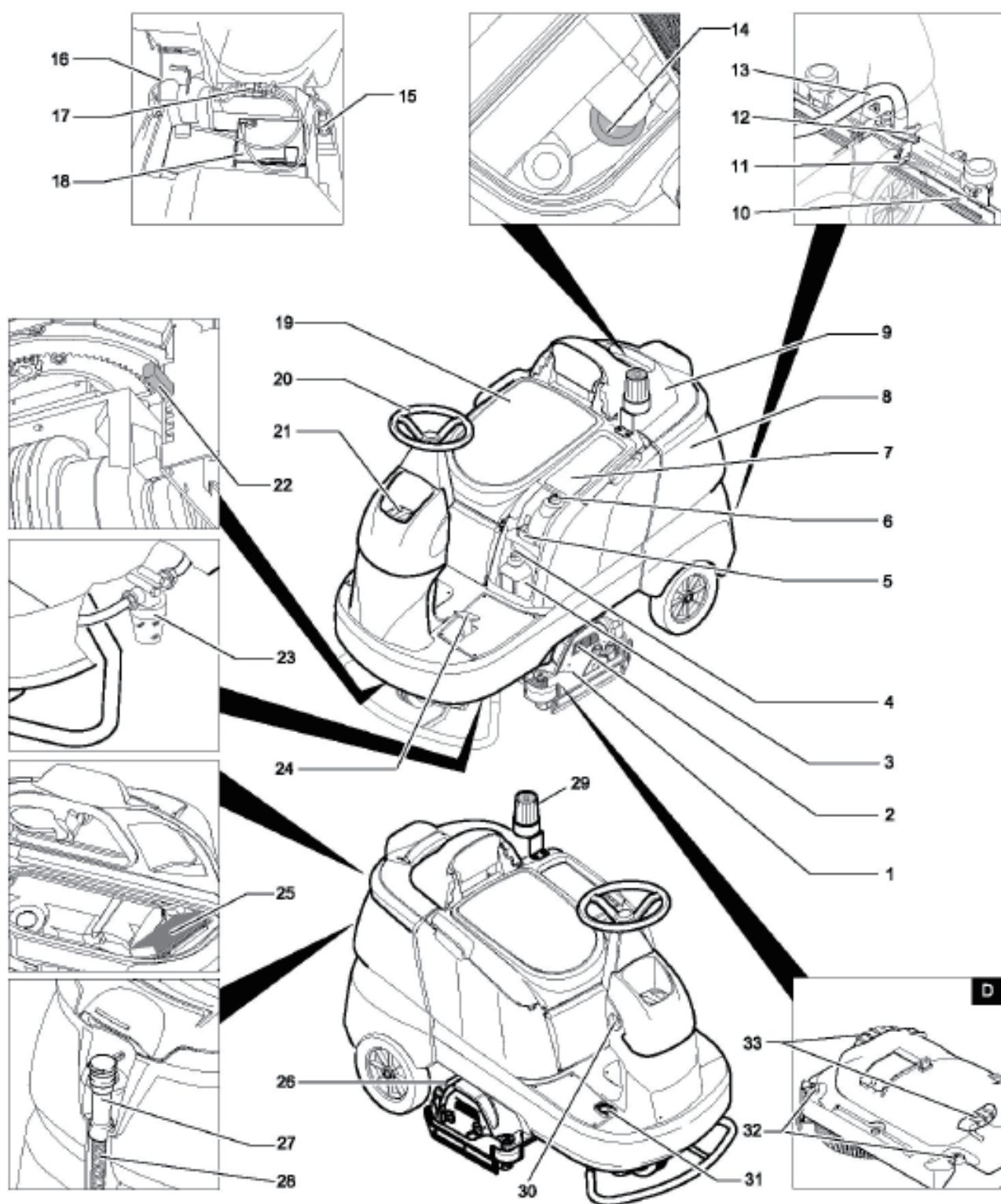


# 2 仕様

B 90 R テクニカルデータ							
<b>機種名</b>	BR 55/90 R Bp DOSE BR 65/90 R Bp DOSE BR 75/90 R Bp DOSE			BD 55/90 R Bp DOSE BD 65/90 R Bp DOSE BD 75/90 R Bp DOSE			
注文番号	1.161-310.0			1.161-310.0			
タイプ	バッテリー			バッテリー			
走行システム	DC 24V モーター 前輪			DC 24V モーター 前輪			
動力	200 Ah/5h			200 Ah/5h			
駆動	約12時間			約12時間			
バッテリー容量	約3時間			約3.5時間			
充電時間	約2.5時間			約3時間			
作業時間	約2時間			約2.5時間			
55	} ※バキュームは WISPER			} ※バキュームは WISPER			
65							
75							
スピード	最高4km/h			最高4km/h			
走行時	1-4km/h			1-4km/h			
清掃時	10%			10%			
登坂能力	1,600mm			1,600mm			
最小回転半径							
清掃システム							
吸引風量	33L/s (power時)			33L/s (power時)			
吸引圧力	120mbar(power時)			120mbar(power時)			
清掃幅	550mm			550mm			
55	650mm			650mm			
65	750mm			750mm			
75							
作業能力 (m <sup>3</sup> /h) ※作業速度4km/h	2,200m <sup>3</sup> /h			2,200m <sup>3</sup> /h			
55	2,600m <sup>3</sup> /h			2,600m <sup>3</sup> /h			
65	3,000m <sup>3</sup> /h			3,000m <sup>3</sup> /h			
75	ローラータイプ			ディスクタイプ			
ブラシ	532mm × Φ105mm			310mm			
寸法	638mm × Φ105mm			360mm			
55	700mm × Φ105mm			400mm			
65							
75							
面圧	314g/cm <sup>2</sup>			34g/cm <sup>2</sup>			
55	272g/cm <sup>2</sup>			24g/cm <sup>2</sup>			
65	256g/cm <sup>2</sup>			21g/cm <sup>2</sup>			
75							
回転数	625/980/1,550 rpm( Fine/Wisper/Power)			180			
55							
65							
75							
粗ごみ回収コンテナ容量	5L			-			
55	6L			-			
65	7L			-			
75							
タイプ	カートリッジ型			カートリッジ型			
材質	ポリエステル			ポリエステル			
寸法							
質量 (バッテリー含む)	310kg			312kg			
55	311kg			314kg			
65	312kg			317kg			
75	1,450 × 800 × 1,200mm			1,450 × 800 × 1,200mm			
本体寸法	5°C ~ 40°C			5°C ~ 40°C			
使用環境温度	耐パンクノンマーク(前輪)/ゴムタイヤ(後輪)			耐パンクノンマーク(前輪)/ゴムタイヤ(後輪)			
タイヤ							
<b>標準装備</b>	バッテリー 9.548-095			バッテリー 9.548-095			
	充電器 9.548-211			充電器 9.548-211			
	モーター保護フィルター 6.414-976			モーター保護フィルター 6.414-976			
	ローラーブラシ			ディスクブラシ			
		R 55	R 65	R 75	D 55	D 65	D 75
	標準	6.907-413	6.907-414	6.907-415	4.905-014	4.905-010	4.905-018
<b>オプション</b>	ローラーブラシ			ディスクブラシ			
		R 55	R 65	R 75	D55	D 65	D75
	ソフト	6.906-977	6.906-981	6.906-985	4.905-015	4.905-011	4.905-019
	ナチュラル	-	-	-	4.905-016	4.905-012	4.905-020
	凹凸	6.906-978	6.906-982	6.906-986	4.905-017	4.905-013	4.905-021
	ハード	6.906-979	6.906-983	6.906-987	-	-	-
スーパーハード	6.906-980	6.906-984	6.906-988	-	-	-	
<b>オプション</b>	ローラーパッド			ディスクパッド			
		R 55	R 65	R 75	D55	D 65	D75
	シャフト	4.762-432	4.762-433	4.762-434	4.762-445	4.762-446	4.762-447
	ソフト	6.369-454	6.369-454	6.369-454	6.371-153	6.369-003	6.369-791
	標準	6.369-456	6.369-456	6.369-456	6.371-154	6.369-002	6.369-790
	ハード	6.369-455	6.369-455	6.369-455	6.371-155	6.369-001	6.369-789

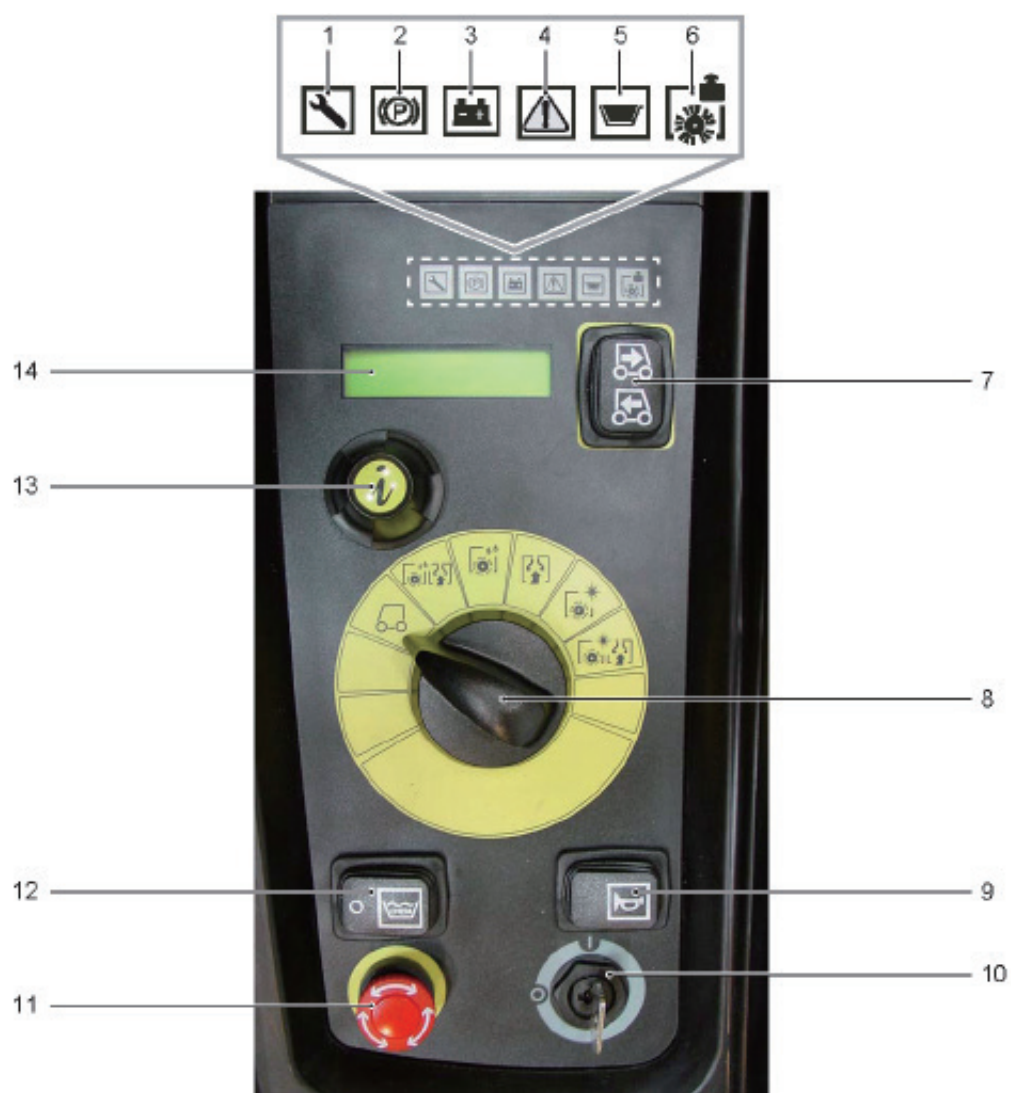


### 3 各部名称



- 
- 1 サイドスカート
  - 2 ブラシヘッド
  - 3 洗剤ボトル
  - 4 洗剤吸引ホース
  - 5 吸引ノズル昇降レバー
  - 6 給水量調整ダイヤル
  - 7 操作パネル
  - 8 汚水タンク
  - 9 カバー
  - 10 ノズル
  - 11 ノズル角度調整スクリュー
  - 12 ノズル進行方向調整スクリュー
  - 13 吸引ホース
  - 14 汚水タンク用フロートスイッチ
  - 15 該当無し
  - 16ホルダー
  - 17 充電プラグ
  - 18 バッテリー
  - 19 シート（シートスイッチ内蔵）
  - 20 ハンドル
  - 21 タンクキャップ
  - 22 面圧調整レバー
  - 23 清水タンク
  - 24 ブラシ昇降ペダル（前方を踏むと上昇、後方を踏むと降下）
  - 25 フィルター
  - 26 スーパータンク（BRのみ）
  - 27 排水部位
  - 28 排水ホース
  - 29 回転灯（オプション）
  - 30 該当無し
  - 31 アクセルペダル
  - 32 ブラシヘッドスクイージー調整ナット
  - 33 ブラシ取外しペダル（BDのみ）

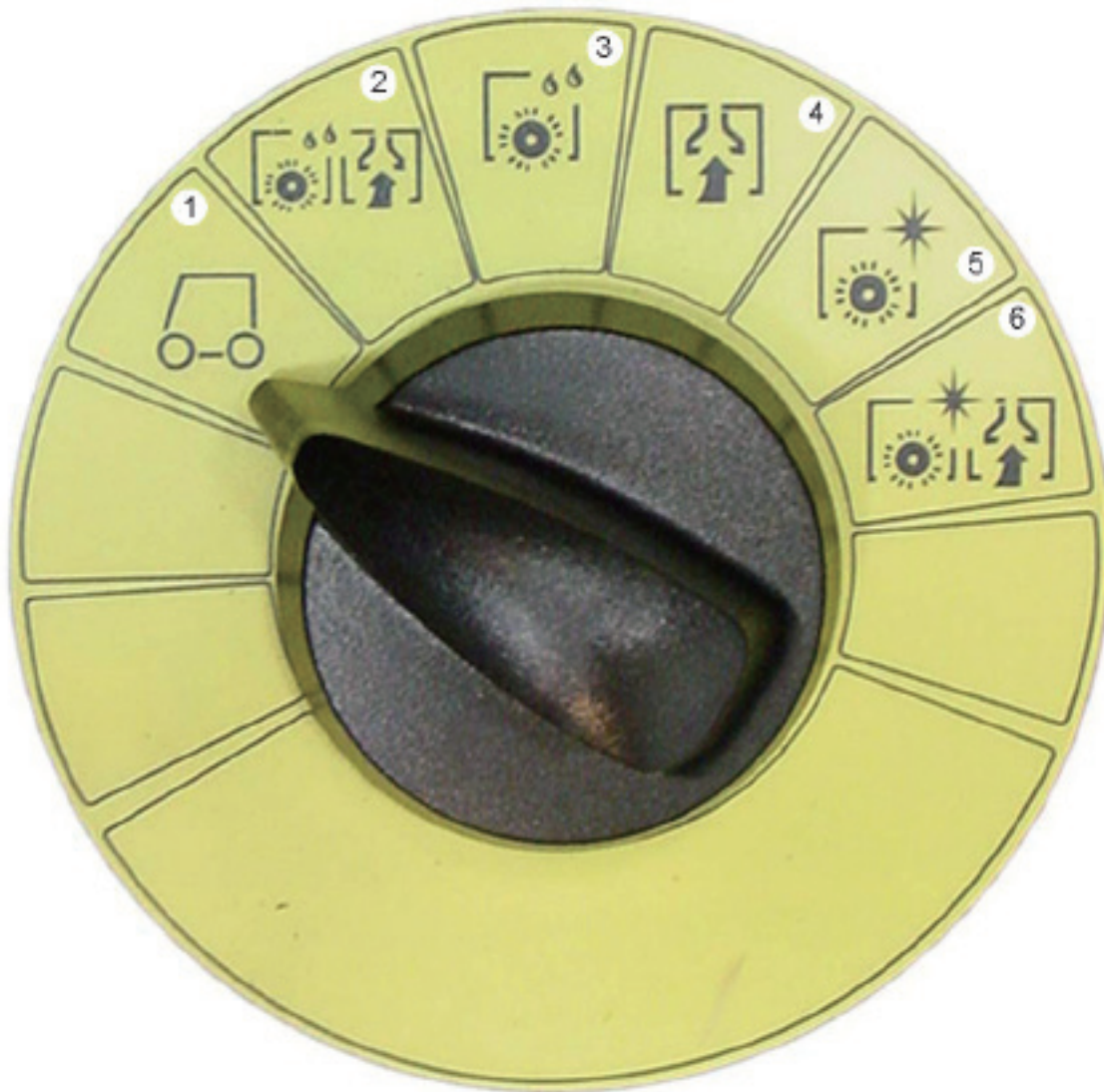
## コントロールパネル



- |                    |                     |
|--------------------|---------------------|
| 1. サービスランプ         | 10. キースイッチ (S 0)    |
| 2. パーキングブレーキランプ    | 11. 非常停止スイッチ (S 1)  |
| 3. バッテリーモニター       | 12. DOSE スイッチ (S 8) |
| 4. 不良発生ランプ         | 13. メニューダイヤル        |
| 5. 汚水タンク満水ランプ      | 14. ディスプレー          |
| 6. ブラシモーター不良ランプ    |                     |
| 7. 走行切替スイッチ (S 2)  |                     |
| 8. 洗浄モード選択ノブ (S 9) |                     |
| 9. ホーンボタン (S 3)    |                     |

---

## 洗浄モード選択ノブ (S9)



- ① 走行モード
- ② 洗浄+吸引モード
- ③ 洗浄モード
- ④ 吸引モード
- ⑤ 磨きモード
- ⑥ 磨き+吸引モード

## 4 組立て

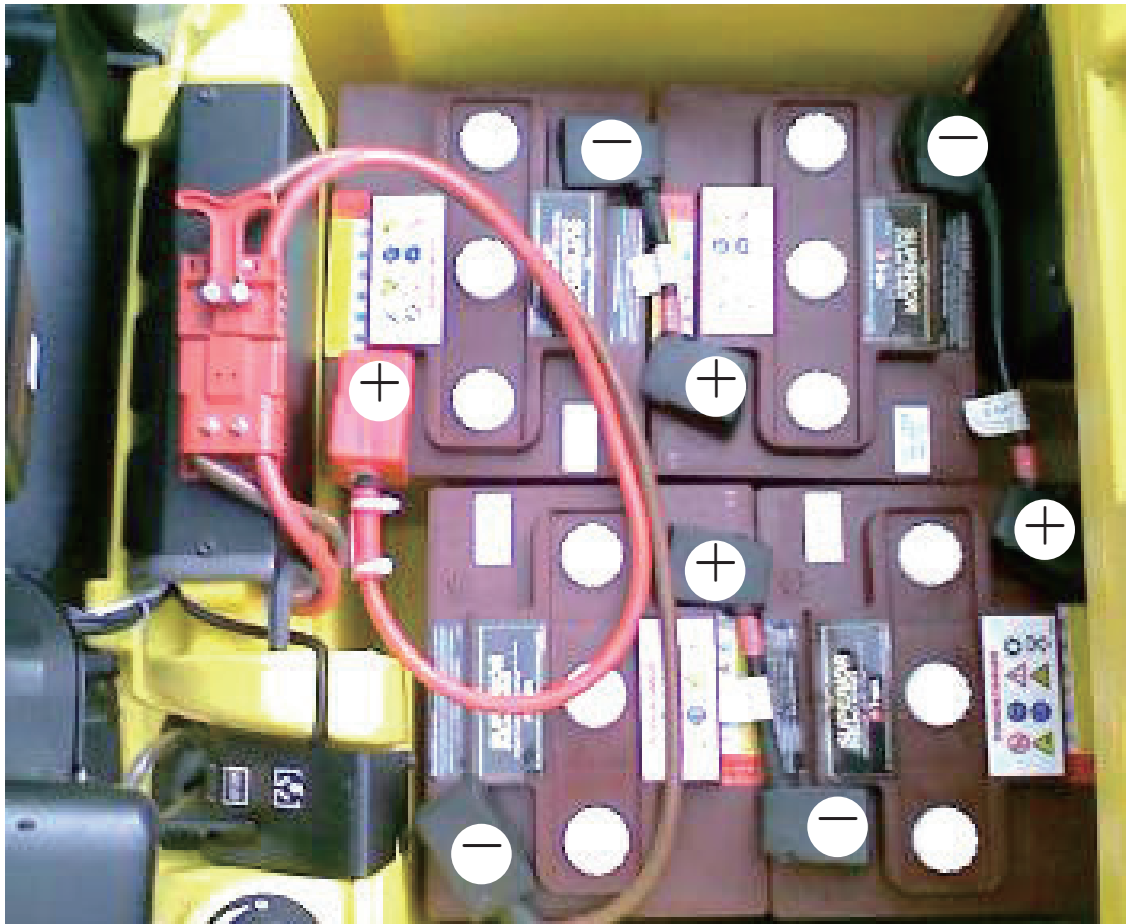
---

### 1. バッテリーの確認

シートを前方に持ち上げてください。

接続ケーブルに傷、損傷がないことを確認してください。

バッテリー液の量を確認してください。



---

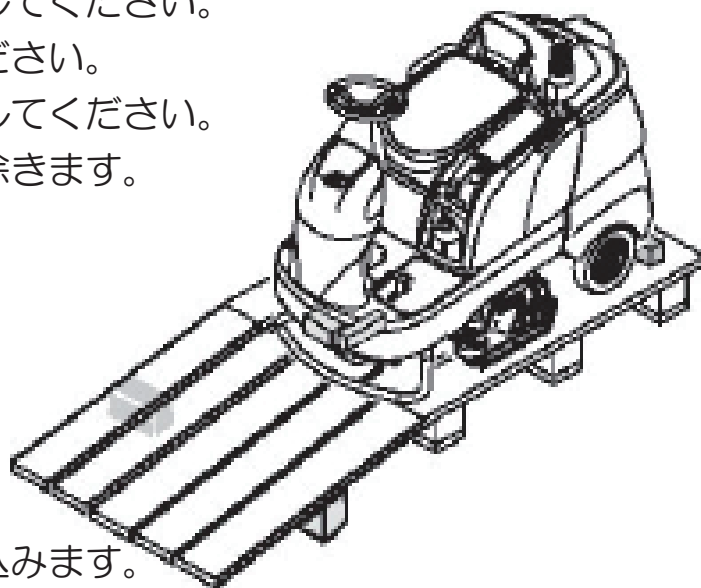
## 2. パレットから本体を移動



組み立ての際にケガをしないように作業用手袋を着用すること

### 準備

パレットの印の付いた板を取外してください。  
取り外した板を釘で固定してください。  
角材を中間に挿入し折れを防止してください。  
タイヤの前後にある留め木を取除きます。



### 傾斜路からの移動

メインスイッチをいれます。  
ブラシヘッドを持ち上げます。  
前進スイッチを押します。  
アクセルペダルをゆっくり踏み込みます。  
脱輪をしないよう注意しながらスロープを下ろします。  
移動後、メインスイッチを切ります。



---

## 吸引ノズルの昇降



吸引ノズル昇降レバーを操作することによりノズルを昇降できます。

上部に持ち上げると上昇します。

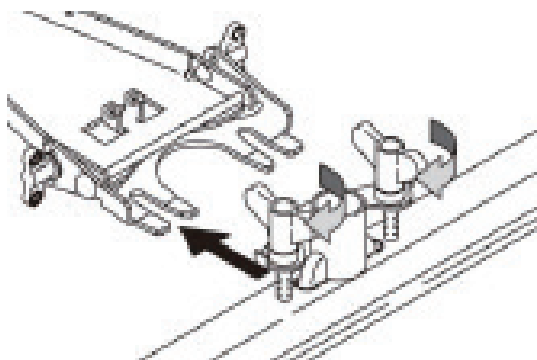
下方に下げるとノズルが下がります。

後進する場合は都度持ち上げてください。

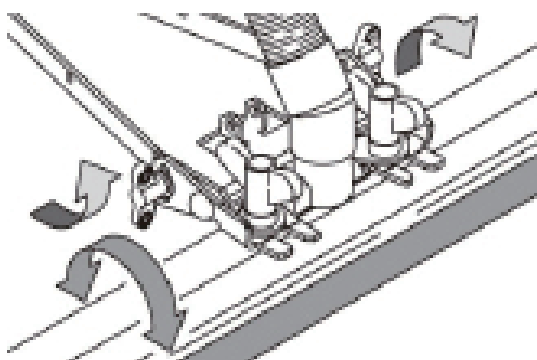




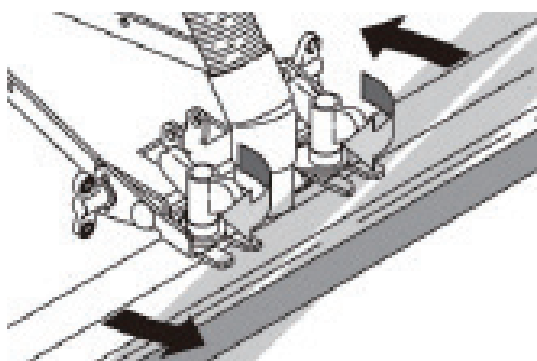
## 吸引ノズルの取付



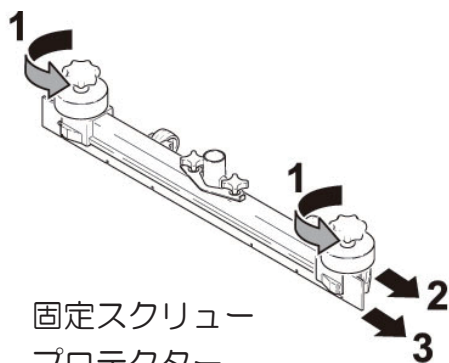
ノズルホルダーに差し込み蝶ねじで固定します。



両サイドの蝶ねじを緩めノズルの角度を調整します。



進行方向に対してノズル角度を調整してください。  
目地の有る床の場合は斜めにセットしてください。



- 1 固定スクリュー
- 2 プロテクター
- 3 スクイジー

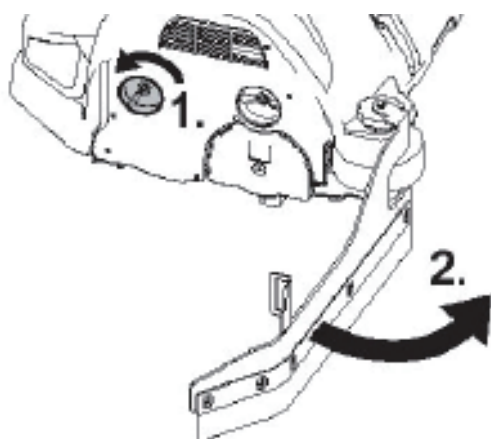
吸引が悪くなった場合  
スクイジー ③ は両目使用出来ます。  
固定スクリュー ① を取外しプロテクター  
② を取外しスクイジーを引き抜きます。

ノズルのスクイジー挿入溝のゴミを取除きスクイジーを挿入してください。  
プロテクターを両側に取り付け固定スクリューで固定した後、本体に取り付けてください。

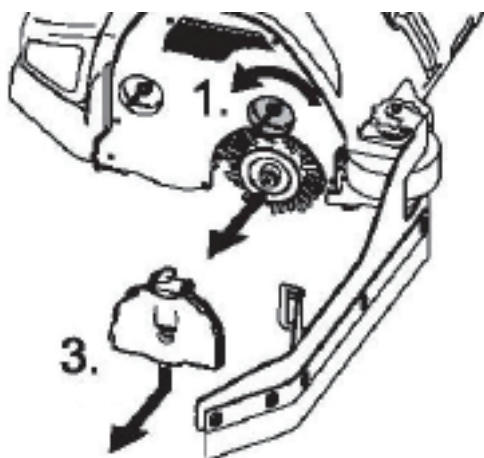
## BR ブラシの脱着



ブラシの装着はスイッチを入れる前に行なってください。  
ブラシの選択を間違えた場合床材を傷める場合があります。  
作業前に必ず洗浄テストを実施すること



ノブ ① を回してください。  
サイドカバー ② を開けます。



ノブ ① を回します。  
ブラシカバー ③ を開けます。  
ブラシを交換してください。

取付けは逆の手順で行ってください。

- 1 ノブ
- 2 サイドカバー
- 3 ブラシカバー

---

## BD ブラシの脱着



ブラシの装着はスイッチを入れる前に行なってください。  
ブラシの選択を間違えた場合床材を傷める場合があります。  
作業前に必ず洗浄テストを実施すること



フットペダルを踏み込んでください。



脱落したブラシをブラシヘッドから引出します。

取付け

ブラシヘッドのフランジにブラシの中心穴を合せ持ち上げてください。

## 5 準備

---

### フィルターの確認



タンク下部のフィルターを点検してください。



タンクに水が入っている場合は床面が濡れるため排水設備の有る場所で行ってください。

フィルターカバーを取り外します。

タンク内部が汚れている場合  
フィルターを取外した状態でタンク内部をすすいでください。



フィルターの表面にゴミが付着している場合はゴミを取り除いてください。



組みつけの際フィルターカバーのパッキンを紛失しないこと

---

## 給水



前方に水タンクが配置されています。  
給水キャップを開けタンクを清水してください。

## 洗剤の用意



シート横に洗剤ボトルをセットしてください。  
洗剤ボトルに吸引ホースをセットしてください。



---

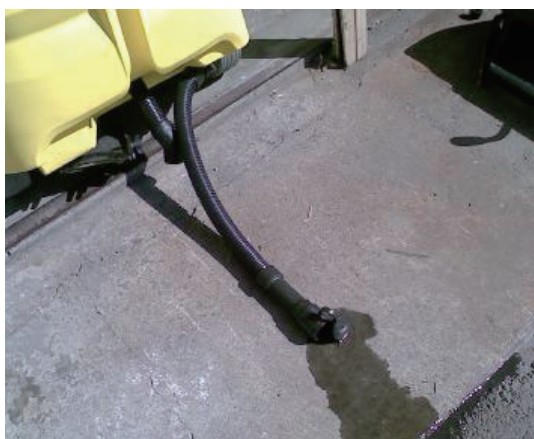
## 排水



汚水タンクに汚水が有る場合は排水してください。



排水ホース先端キャップを取り外します。



汚水を排水してください。

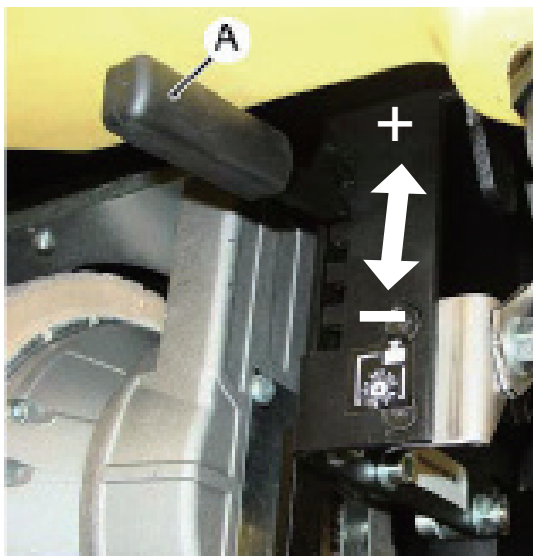


排水後は必ず排水ホース先端キャップを閉めること

## ブラシ圧力（面圧）の調整



面圧の調整は床面に応じ逐次行うこと  
面圧の選択を間違えた場合床材を傷める場合がある。  
作業前に必ず最低面圧から順にテストを実施すること



前輪の横にある面圧調整レバー（A）を  
操作してください。

4段階に調整ができます。

圧力が低い状態から順次洗浄テストを行  
ってください。

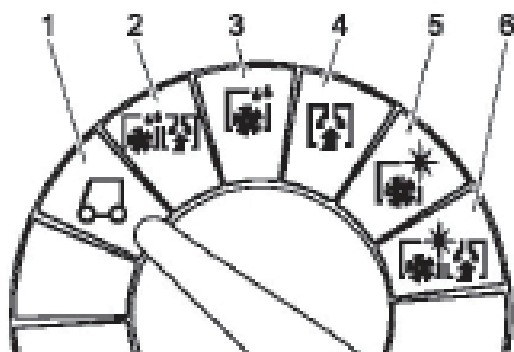


## 6 操作

### ディスプレイ表示

ディスプレイ表示	
Ophrs x x x x h x x m	作動時間
Water E----F	清水タンク残量
Speed: xkm/h	走行スピード
Alfred/Kercher	製造者
B90R D x x	設定タイプ
Prog.Vers. x.x	制御プログラムバージョン
Exit Inform.menu	設定出口

### 洗浄モード選択ノブ



● 安全で広い場所で行ってください。

- 1 シートに確り座ります。
- 2 スイッチを入れます。
- 3 洗浄モード選択ノブを合せます。
- 4 洗浄が行えます。

詳細設定は 24P 以降を参照

- 1 移動
- 2 洗浄+吸引
- 3 洗浄（洗浄剤吐出）
- 4 吸引
- 5 磨き（ポリッシュ）
- 6 磨き+吸引（粉塵吸引）

## メニューダイヤルの調整

設定モード	設定情報		
	調整事項	調整事項	出荷時調整
走行 ①	なし	なし	なし
洗浄 + 吸引 ②	DOSE	0.5 ~ 3%	1%
	FACT	3 段階	POWER
	吸引タービン	2 段階	POWER
	洗浄スピード	6 段階	4
洗浄 ③	DOSE	0.5 ~ 3%	1%
	FACT	3 段階	POWER
	洗浄スピード	6 段階	4
吸引 ④	吸引タービン	2 段階	POWER
	洗浄スピード	6 段階	4
	FACT	3 段階	POWER
磨き ⑤	洗浄スピード	6 段階	4
	FACT	3 段階	POWER
磨き + 吸引 ⑥	吸引タービン	2 段階	POWER
	洗浄スピード	6 段階	4
	FACT	3 段階	POWER



### 調整方法

設定は全てのモードに反映します。

- 1 シートに確り座ります。
- 2 スイッチを入れます。
- 3 洗浄モード選択ノブを  
洗浄 + 吸引モードに合せます。
- 4 メニューダイヤルを回し調整事項  
を選択します。
- 5 メニューダイヤル押すとディス  
プレーが点滅し調整が行えます。
- 6 設定後メニューダイヤルを押し  
設定値を記憶させます。
- 7 他の調整事項を同様に合せます。

## 走行モード ①



洗浄モード選択ノブを  
走行モードに合わせてください。

走行のみします。

設定モード	設定情報		
	調整事項	調整事項	出荷時調整
走行	なし	なし	なし

## 洗浄＋吸引モード ②



洗浄モード選択ノブを  
洗浄＋吸引モードに合せてくだ  
さい。

洗剤を塗布しながら  
洗浄と汚水の回収を同時に行い  
ます。



水量調整ノブを調整します。  
DOSE スイッチを入れます。  
ノズル昇降レバーを下げます。

ブラシが停止すると洗浄水の  
供給も停止します。

後進する場合はノズルを持上げ  
てください。

下げたまま後進するとノズルが  
損傷する場合があります。

設定モード	設定情報		
	調整事項	調整事項	出荷時調整
洗浄＋吸引	DOSE	0.5～3%	1%
	FACT < BRのみ >	3段階	POWER
	タービン	2段階	POWER
	清掃スピード	6段階	4

## 洗浄モード ③



洗浄モード選択ノブを  
洗浄モードに合わせてください。

洗浄剤を塗布しながら洗浄を行  
います。



水量調整ノブを調整します。

DOSE スイッチを入れます。

ブラシが停止すると洗浄水の  
供給も停止します。

設定モード	設定情報		
	調整事項	調整事項	出荷時調整
洗浄	DOSE	0.5 ~ 3%	1%
	FACT < BR のみ >	3段階	POWER
	清掃スピード	6段階	4

## 吸引モード ④



洗浄モード選択ノブを  
吸引モードに合わせてください。

汚水の回収がおこなえます。



ノズル昇降レバーを下げます。

後進する場合はノズルを持上げ  
てください。

下げたまま後進するとノズルが  
損傷する場合があります。

設定モード	設定情報		
	調整事項	調整事項	出荷時調整
洗浄 + 吸引	タービン	2段階	POWER
	清掃スピード	6段階	4



## 磨きモード ⑤



洗浄モード選択ノブを  
磨きモードに合わせてください。

洗浄剤は塗布されません。  
ブラシの摩擦熱により床面を磨  
きます。

設定モード	設定情報		
	調整事項	調整事項	出荷時調整
磨き	FACT < BRのみ >	3段階	POWER
	清掃スピード	6段階	4



## 磨き+吸引モード ⑥



洗浄モード選択ノブを磨き+ 吸引モードに合わせてください。

洗浄剤は塗布されません。ブラシの摩擦熱により床面を磨きながら粉塵を吸引します。



ノズル昇降レバーを下げます。

後進する場合はノズルを持上げてください。

下げたまま後進するとノズルが損傷する場合があります。

設定モード	設定情報		
	調整事項	調整事項	出荷時調整
磨き + 吸引	FACT < BRのみ >	3段階	POWER
	タービン	2段階	POWER
	清掃スピード	6段階	4

---

## 清掃

- 1 セッティングが終了した後作業をします。
- 2 前進 ⇄ 後進選択スイッチを押します。
- 3 アクセルを踏むと走行し自動的に作動モードに移行します。
- 4 汚水タンクが満水になると汚水満水ランプが点灯します。  
速やかに排水をおこなってください。  
※ 後進する場合は必ずノズルを持ち上げること

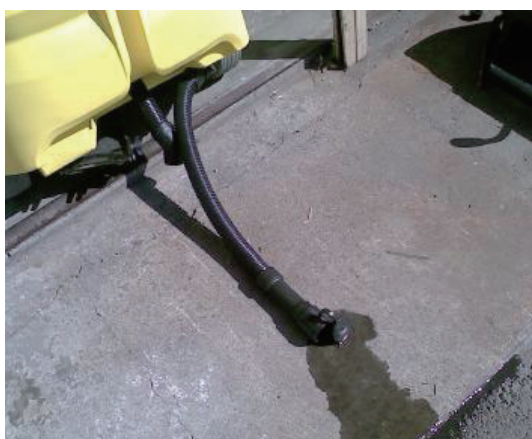
## 汚水の排水



### 汚水タンクの排水

排水ホースを取外し排水溝に汚水が流れるように設置してください。

排水ホースの先のカバーを開け、ホースの先端を押して排水量を調節しながら汚水を排水してください。



排水ホースの先のカバーを開け、ホースの先端を押して排水量を調節しながら汚水を排水してください。



汚水の処理については、各地方自治体の規定に沿って行ってください。

## 清水の排水



長期間使用しない場合は清水タンクの水を排水してください。

フィルターを取外し排水を行ってください。



フィルターカバーを取り外します。



排水後フィルターの表面にゴミが付着している場合はゴミを取り除いた後組みつけてください。



組みつけの際フィルターカバーのパッキンを紛失しないこと

## 7 お手入れ

---



### 注意

お手入れをする際は、初めに必ずスイッチを切り、電源プラグをコンセントから抜くこと感電の恐れがあります。

#### 1. 本体のお手入れ

本体のお手入れは、ぬるま湯か中性洗剤に浸した柔らかい布をかたく絞って拭いてください。

その後乾いた柔らかい布で洗剤が残らないように拭き取ってください。ガソリン、シンナー、ベンジン、殺虫剤、調髪用スプレー等をかけないでください。

破損、変質の原因となります。

#### 2. 吸引口フィルターの清掃

上部カバーを開け、吸引口フィルターを取り外し、ゴミを取り除き元の状態に戻してください。

#### 3. 汚水タンクと吸引ホースの洗浄

汚水タンク内部が汚れている場合は水道水でタンク内部を洗浄後乾かしてください。

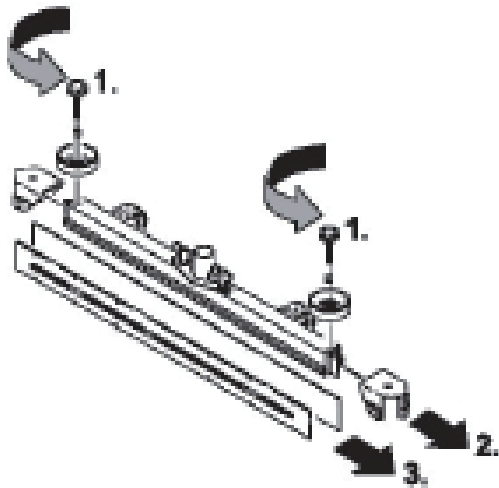
吸引ホースの中も水道水ですすいでください。



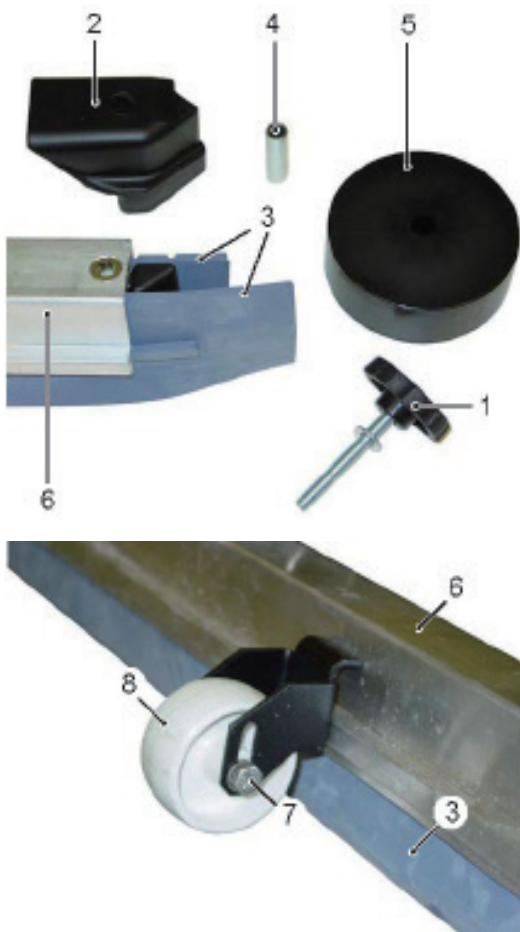
タンク内部はいつもきれいな状態で保管すること汚水タンクを汚れたまま保管した場合悪臭が発生する場合があります。

高圧洗浄機は使用しないこと  
制御系が損傷する場合があります。

## ノズル



吸引が悪くなった場合  
スクイジーは両面を使用する事が出来ます。  
固定スクリュー ① を取外します。  
両サイドのプロテクター ② を抜取ります。  
スクイジー ③ を引抜きます。  
吸引ノズルのスクイジー挿入溝のゴミを  
取除き新しいスクイジーを挿入します。  
プロテクターを両側に取り付けます。  
固定スクリューを締め付けます。  
本体に取り付ける



1. 固定スクリュー
2. プロテクター
3. スクイジー
4. ガイドローラー用パイプ
5. ガイドローラー
6. ノズル
7. ボルト
8. 高さ調整ローラー

スクイジー ③ の接触圧力が強すぎる場合  
音を発したり、早期に磨耗する場合があります。

その際は  
高さ調整ローラー ⑧ の高さを調整して  
ください。



---

## BRブラシヘッド 給水ノズル



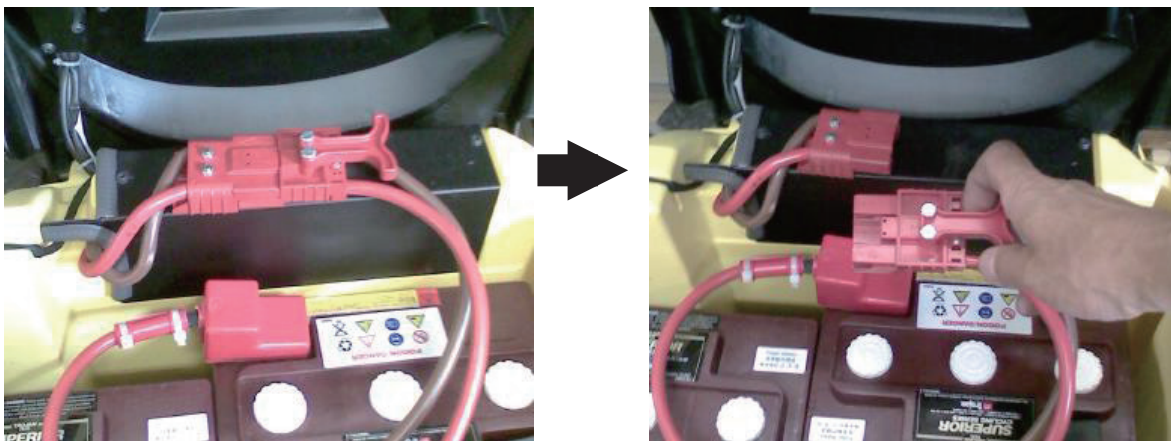
給水ノズル ① を引き抜いてください。

詰りが有る場合はゴミを取り除いてください。



1. 給水ノズル

## 8 充電



電源コネクターの取手を持ち引剥いてください。



充電器側の電源コネクターとしっかり接続してください。

<差込が悪い場合>

バッテリーインジケータの誤作動が生じます。

充電の詳細は充電器の取扱説明書に準じてください。

【バッテリーが新品時の場合】

バッテリー新品時は稼働時間が短くなる場合があります。

放電（作動）と充電を繰り返す事で本来の稼働時間になります。



注意

充電作業前にバッテリー液の量を確認すること  
充電作業は換気の良い場所で行うこと



## 9 トラブル対応

問題点	問題点
ユニットが走行しない	<ul style="list-style-type: none"> <li>●非常停止スイッチが作動</li> <li>●バッテリー（G1）を確認または充電、交換</li> <li>●シートスイッチ（S2）を確認または交換</li> <li>●キースイッチ（S10）を確認、または交換</li> <li>●ヒューズ（F1）を確認または交換</li> <li>●アクセルモジュールを確認、もしくは交換</li> <li>●走行モーターのカーボンブラシを確認、もしくは交換</li> </ul>
走行するが清掃できない	<ul style="list-style-type: none"> <li>●バキュームポンプ（M6）を確認、もしくは交換</li> <li>●ヒューズ（F2）を確認、もしくは交換</li> <li>●負圧ホースを確認もしくは交換</li> </ul>
メインブラシが降りない	<ul style="list-style-type: none"> <li>●電磁バルブ（Y1）を確認、もしくは交換</li> <li>●ダイヤフラムを確認もしくは交換</li> <li>●負圧ホースを確認もしくは交換</li> </ul>
サイドブラシが降りない	<ul style="list-style-type: none"> <li>●バキュームポンプ（M6）を確認、もしくは交換</li> <li>●電磁バルブ（Y1）を確認、もしくは交換</li> <li>●ダイヤフラムを確認もしくは交換</li> </ul>
パーキングブレーキが きかない	<ul style="list-style-type: none"> <li>●電磁ブレーキ（Y3）を確認もしくは調整</li> </ul>
ひとりで動く	<ul style="list-style-type: none"> <li>●アクセルモジュールを確認、もしくは調整</li> </ul>

表示	原因	対応
EMERGENCY STOP button is pressed!?!	非常停止スイッチを押している 非常停止スイッチのケーブルが 断線している	非常停止スイッチを回し解除ス イッチを入れ直しリセットす る。ケーブル断線を直す。
E:Pow.module hot Let cool down!	パワーモジュールがオーバ ーヒートしている	スイッチを切り5分以上放置し た後再度スイッチを入れる。
E:Overload BRUSH	ブラシモーターが過熱している	3秒後に再度作動させるか 面圧を低くする。
E:Failure charging battery	バッテリー異常	バッテリーを確認する。
E:Overload TRACTION MOTOR	走行モーターが過熱している	スイッチを切り15分以上冷却 した後再度スイッチを入れる。 上り勾配がある場合は避ける。
Seat switdh! Please sit down!	シートスイッチ異常	アクセルを放し再度シートに 座る。
Release gaspedal	アクセルペダル異常	スイッチを切りアクセルから足 を放した後スイッチを入れ直 す。
Followap suction Shutdown shortly	タービン作動中にスイッチを 切る	設定時間後タービンは止まりま す。
Dirttank full Cleanig stops	汚水タンク満水	汚水を排水する。
Emergency brake! Drive even area!	ブレーキ異常	作業を中止してください。 平坦な場所に移動後車止めで固 定する。ケルチャーサービスフ ロントに連絡してください。

※上記以外の表示が出た場合は、作業を中止し、ケルチャーサービスフロントまでご連絡ください。

## 10 お問い合わせ先

---

### <サービスフロント>

業務用製品の故障、修理についてのお問い合わせは、ケルヒャーサービスフロントへご連絡ください。

受付時間：月～金 AM9：00～PM5：00  
(祝祭日、当社休日を除く)

TEL：0570-78-3140

FAX：045-438-1320

## 11 ユーザー登録・保証

ユーザー登録をお願い致します。ケルヒャー ジャパン株式会社では、十分なアフターサービスを提供するために、当社業務用製品をご購入いただいたお客様にユーザー登録をお願いしております。



### ＜ユーザー登録いただいたお客様限定＞

ご購入日から1年間の保証期間を  
ご購入から2年間に延長いたします。

そのほか、お得なキャンペーンや新製品のご案内をお送りします。ぜひご登録ください。

### ＜ユーザー登録方法＞

ケルヒャー ジャパン株式会社のウェブサイトからご登録ください。

URL : [https://www.kaercher.com/jp/services/support\\_pro/registry.html](https://www.kaercher.com/jp/services/support_pro/registry.html)

- ご購入から30日以内にご登録ください。
- ご登録には製品名とシリアルナンバー（製造番号）が必要です。  
2台以上ご購入いただいた場合も1台ずつご登録ください。

### ＜保証＞

保証規定については、同梱の保証書をご確認ください。

弊社 Web サイトで最新の情報を入手頂き、お問い合わせください。

### ＜お問い合わせ先＞

ケルヒャー ジャパン株式会社 サービスフロント

TEL : 0570-78-3140

### 登録情報について

お客様にご登録いただいた個人情報は第三者に提供することはありません。

尚、ユーザー登録情報は、保証期間内のサービス活動及びその後の安全点検活動のために利用させていただく場合がございますので、ご了承ください。

当社の個人情報保護の取り組みについては

<https://www.kaercher.com/jp/corporate/profile/privacy.html> でご覧いただけます。

## 12 修理

---

修理のご用命は弊社ホームページをご覧ください、  
申し込みフォームからご依頼ください。

[https://www.kaercher.com/jp/service/support\\_pro/repair\\_menu.html](https://www.kaercher.com/jp/service/support_pro/repair_menu.html)

この取扱説明書の製品は、「中・大型機」になります。  
弊社支店への持ち込み修理と出張修理サービスが対象です。  
※修理費用については予告なしに変更する事があります

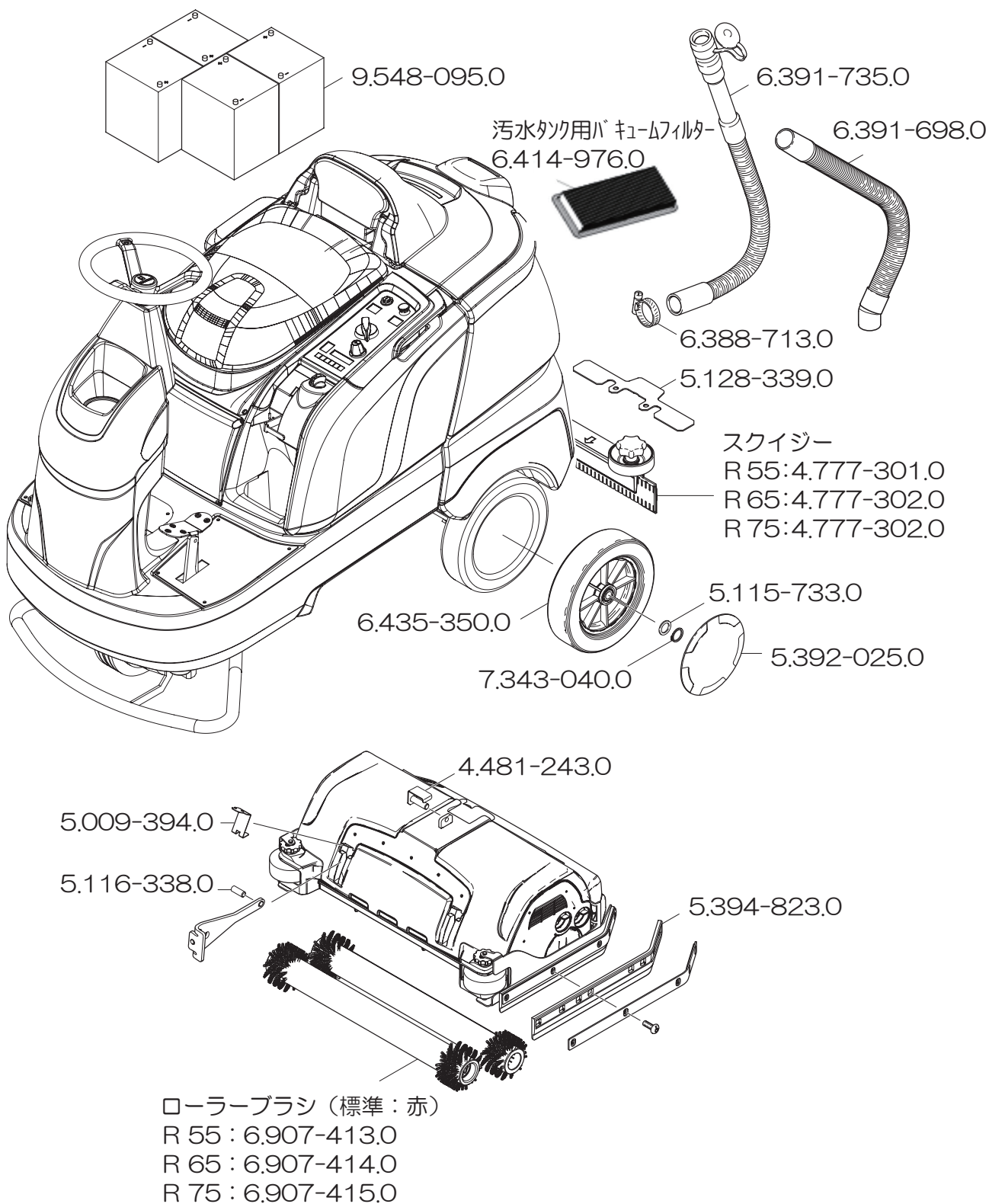
お電話での修理のお問い合わせは  
サービスフロント（修理受付）

受付時間 9：00～17：00

月曜日～金曜日（祝日、当社休日を除く）

TEL：0570-78-3140

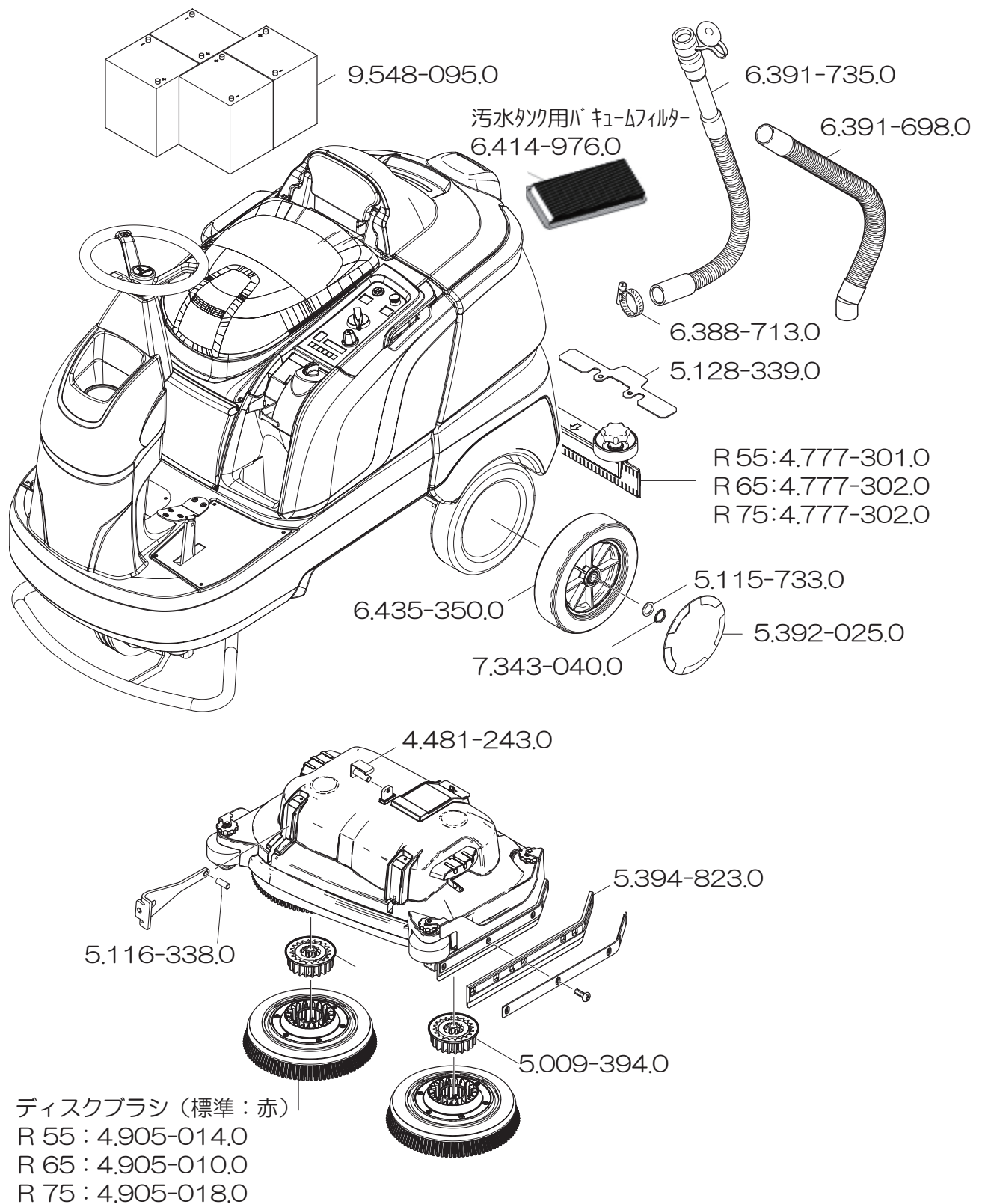
# 13 補修部品リスト



※仕様変更により商品の形状と図が一致しない場合があります。

※注文番号は予告なく変更になる場合があります。





※仕様変更により商品の形状と図が一致しない場合があります。  
 ※注文番号は予告なく変更になる場合があります。