

KÄRCHER

ケルヒャー業務用スイーパー KM 90/60 R G Adv 取扱説明書



この度はケルヒャー商品をお買いあげいただき誠にありがとうございました。
ご使用前に取扱説明書をよくお読みいただき安全に正しくご使用ください。
お読みになられた後は、本書をすぐに取り出せる場所に保管してください。

KM 90 / 60 R G Adv 202105
5.965-328.0

◆もくじ

使用上のご注意	3～6
仕様	7
各部名称	8～15
準備	16～19
操作方法	20～23
メンテナンス	24～30
エンジン	31～33
長期間保管する場合	34
トラブル対応	35
お問い合わせ先	36
ユーザー登録・保証	37
修理	38
補修部品	39

使用上のご注意

◎ご使用前に必ずお読みください。

絵表示について

この取扱説明書と製品への表示では、あなたや他の人々への危害や財産への損害を未然に防止するために、いろいろな絵表示をしています。内容をよく理解してから本文をお読みください。



警告

この表示を無視して、誤った取り扱いをすると、「死亡または重傷を負う可能性が想定される内容」を示しています。



注意

この表示を無視して、誤った取り扱いをすると、「傷害を負う可能性または物的損害のみが発生する可能性が想定される内容」を示しています。



この記号は「してはいけないこと（禁止）」を示します。



この記号は「必ず実行してほしいこと」を示します。



注意

清掃は自己責任において行なうこと

万一洗浄対象物に変色、変形、破損などが生じた場合もしくは正しく操作をせずにケガ等を負った場合、当社では一切の責任を負いません。

ご使用時の警告



本体、バッテリーコネクタに水をかけないこと
感電する場合があります。

劣化ガソリンは使用しないこと
エンジンを損傷します。

改造禁止

火災、感電、けがの原因になります。

ケルヒャー純正部品以外の、機械の性能や機能に適さない部品
を使用しないでください。

機能を十分に発揮しない場合が生じ思わぬ事故のもとになる
ことがあります。

危険物や火気のある場所で使用しないこと
火災の原因となります。

可燃性の粉塵を掃除しないこと
粉塵爆発が生じる場合があります。

回転している部品に手を触れないこと
巻き込まれる場合があります。

ワイヤー、ひも状のゴミは回収しないこと
ブラシの破損の原因になります。

強い衝撃を与えないこと
故障、破損の原因になります。

フィルターを濡らさないこと
粉塵が舞う場合があります。

水洗いをしないこと
駆動系を損傷する場合があります。

高圧洗浄を行わないこと
回転部位を損傷する場合があります。



ご使用時の警告



修理はケルヒャーまたはケルヒャー認定技術者が行うこと
個人の修理は事故のもとになるおそれがあります。

修理部品は純正部品を使用すること
性能を維持できない場合があります。

清掃面に適したブラシを装着すること
床面を損傷する場合があります。

汚染された可能性のある場所を洗浄する場合はマスクなどの
適切な防護具を身に着けること
汚染物質が飛散し人体に悪影響を生じる場合があります。

ガラス片・金属片などを取り除く際には手袋を着用すること
コンテナに残ったガラス片・金属片などの鋭利なものを捨てる
場合には怪我をしないように注意をしてください。

設定を変更する場合は安全な場所で行うこと
平坦な周りに人がいない場所で行ってください。

保管する場合は鍵を抜くこと
安全確保のため必ず鍵を抜いてください。

強制解除する場合は4Km/h以下の速度で移動すること

エンジンに関する注意



異種燃料を使用しないこと
爆発する危険性があります。

変質ガソリンを使用しないこと
エンジンを損傷します。

燃料補給時はこぼさないこと
引火爆発の原因となります。

危険物のある場所で使用しないこと
引火爆発する場合があります。



メンテナンスを行う場合はエンジンを停止すること
巻き込み事故が生じます。

エンジンのメンテナンスは冷めてから行うこと
やけどを生じる場合があります。

0～40度の霧囲気を使用すること
充電は涼しい場所で行なってください。

氷点下で使用する場合は暖機運転を行うこと
油圧ミッションが損傷します。

1か月以上使用しない場合は燃料を抜くこと
約1か月でガソリンは変質します。

エンジンオイルは定期的に交換すること
初回 20 時間 事後 100 時間毎に交換してください。

エンジン点火プラグを定期的に交換すること
100 時間毎に交換してください。

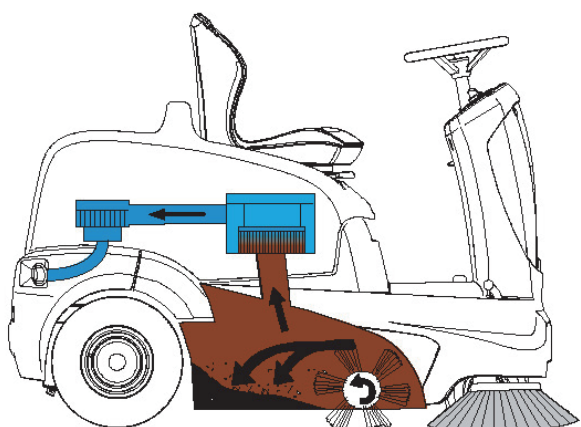
エンジンエアフィルターを定期的に交換すること
100 時間毎に交換してください。

仕様

KM 90/60 R G Adv 仕様		
動力	エンジン	スバル EX27 265cc
	出力	5.3kW / 7.2PS
	燃料	無鉛ガソリン
	燃料タンク容量	5.6 L
	エンジンオイル	10W-30 ; SEクラス以上 1 L ロビン純正オイル又は自動車用エンジンオイル
	点火プラグ	BR-4HS NGK
作業時間		約4時間
バッテリー		12V 40Ah
スピード	走行時	8 km/h (max)
	清掃時	8 km/h (max)
登坂能力		18%
最小回転半径		1,400 mm
清掃幅	サイドブラシ無	615 mm
	サイドブラシ2個	1,185 mm
作業能力	サイドブラシ無	4,920 m ² /h
	サイドブラシ2個	9,480 m ² /h
ブラシ	メインブラシ寸法	ø 250 mm x 615 mm
	サイドブラシ寸法	410 mm
ダストコンテナ容量		60 L (30 L x 2)
フィルター		エコフィルター
使用環境	温度	0 °C ~ 40 °C
	湿度	0 % ~ 90 %
騒音値		78 dB
質量		265 Kg
寸法	長さ×幅×高さ	1,695×1,060×1,260 mm

- 作業時間
外気温度・床の状況により著しく変動します。
氷点下での使用はおすすめしません。

各部名称



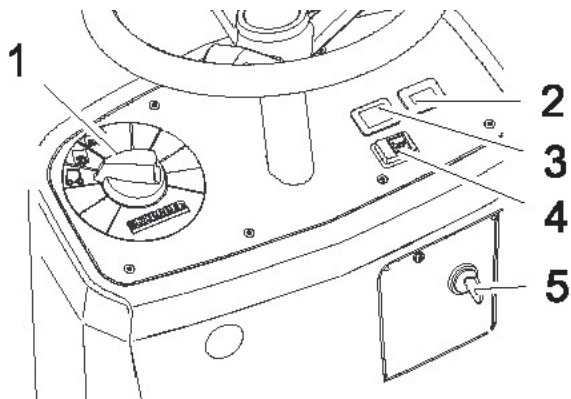
サイドブラシで中央に集められたゴミがメインブラシで巻き上げられダストコンテナに放り込まれます。メインブラシで発生した粉塵はタービンにより吸い上げられフィルターで濾過後排気されます。



- 1 サイドブラシ
- 2 フラップ昇降ペダル
- 3 操作パネル
- 4 回転灯（オプション）
- 5 積載部位
- 6 上部カバー
- 7 バンパー



- | | |
|-------------------|--------------|
| 1 排気口 | 11 プログラムスイッチ |
| 2 エンジン | 12 ホーンスイッチ |
| 3 燃料タンク | 13 時間計 |
| 4 積載部位 | 14 キースイッチ |
| 5 マフラー | 15 ボンネット |
| 6 APFC フィルター | 16 アクセルペダル |
| 7 フィルターケース | 17 サイドブラシ |
| 8 切替ダクト (路面により切替) | 18 サイドカバー |
| 9 フラップ昇降ペダル | 19 ダストコンテナ |
| 10 ハンドル | |



<操作パネル>

- 1 プログラムスイッチ
- 2 作動時間計
- 3 オプションスイッチ取付部位
- 4 ホーンスイッチ
- 5 キースイッチ



<キースイッチ>

キースイッチにキーを差し込んでください。

- 1段キーを回す ⇒ 作業位置
- 2段キーを回す ⇒ エンジン起動位置



<プログラムスイッチ>

作業に合わせて選んでください。

- 1 清掃モード (メインブラシ+サイドブラシ)
- 2 清掃モード (メインブラシ)
- 3 走行モード



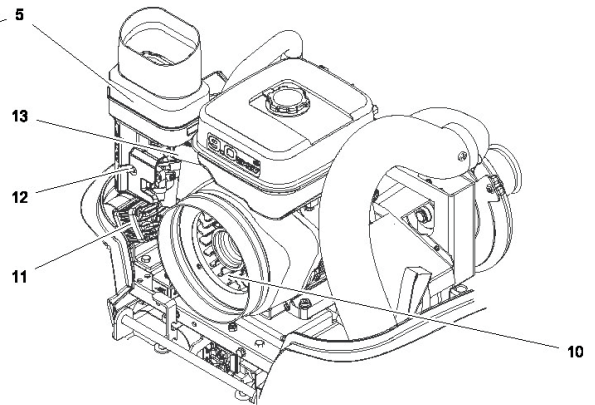
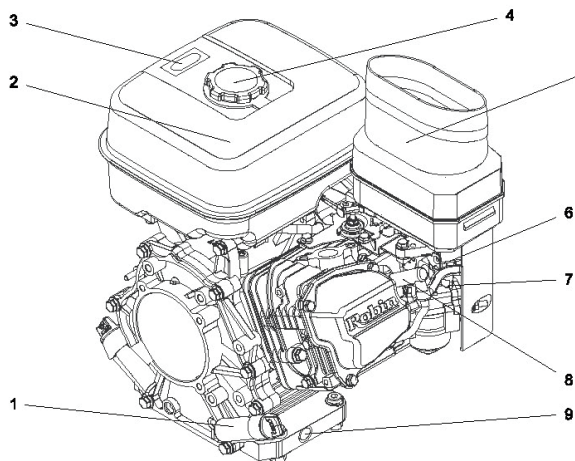
<作動時間計>

積算起動時間を表示します。

出荷点検のため機械を動かしているため作動時間計はカウントされています。

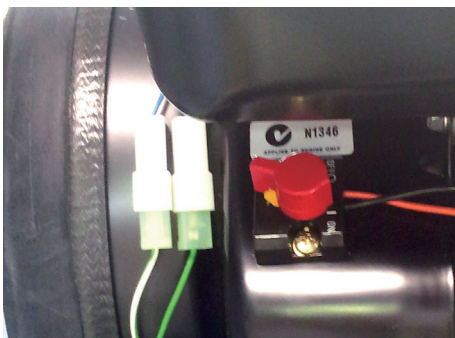
<ホーンスイッチ>

押すとホーンがなります。



- 1 エンジンオイル給油口
- 2 燃料タンク
- 3 レベルゲージ
- 4 キャップ
- 5 エアーダクト
- 6 燃料レバー
- 7 自動チョーク

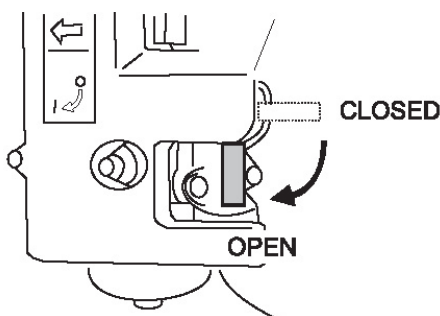
- 8 点火プラグ
- 9 オイルドレイン（ホース接続）
- 10 冷却ファン
- 11 バキューム取出し部位
- 12 燃料レバー
- 13 電磁コイル（自動チョーク用）



<エンジンスイッチ>

出荷時はONの状態でお荷されています。

長期間使用されない場合はOFF にしてください。



<燃料バルブ>

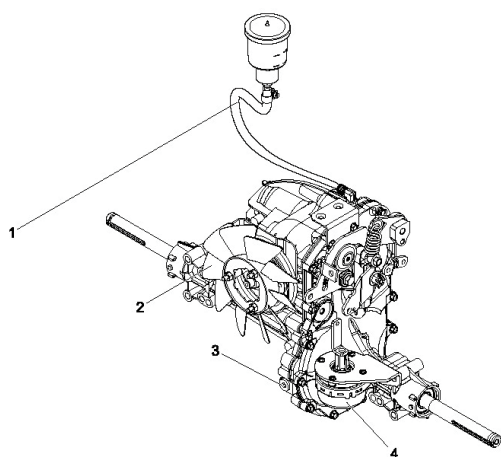
CLOSED ⇒ 搬送時・長期間保管される場合
 OPEN ⇒ 作業時



<燃料タンク>

燃料は無鉛ガソリンを使用してください。
 燃料の入れ過ぎに注意してください。

- 1 キャップ
- 2 フィルター
- 3 タンクレベルゲージ



<油圧ミッション>

アクセルを放すとブレーキが作動します。

油圧オイルの量を定期的を確認してください。

- 1 油圧オイルタンク
- 2 冷却ファン
- 3 ギアハウジング
- 4 ブレーキ制御用アクチエーター



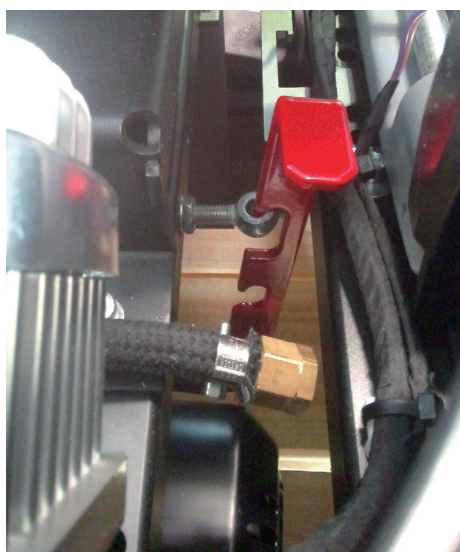
<緊急解除レバー>

エンジンが動かない場合
エンジンをかけずに移動する場合はブレーキを解除し
移動することができます。
エンジン後部の赤いレバーを操作してください。

緊急時はレバーを持ち上げ固定してください。
押して動かすことができます。

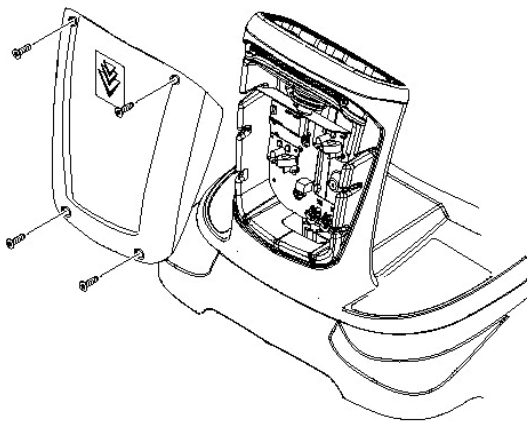
<注意>

エンジンが動く場合は操作しないでください。
勾配のある場所で緊急解除レバーを操作しないでくだ
さい。
必ず2名で移動作業を行ってください。



作業時

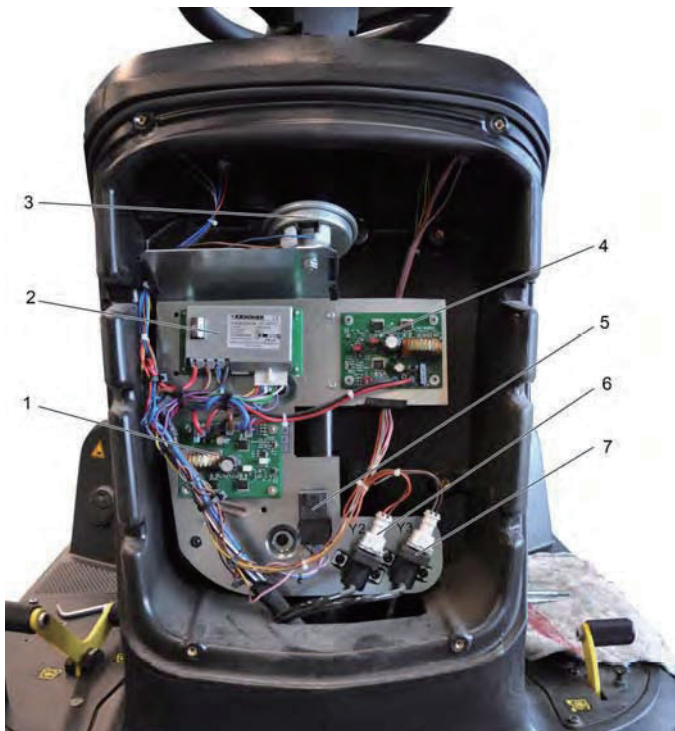
レバーを下に下げた状態でご使用ください。



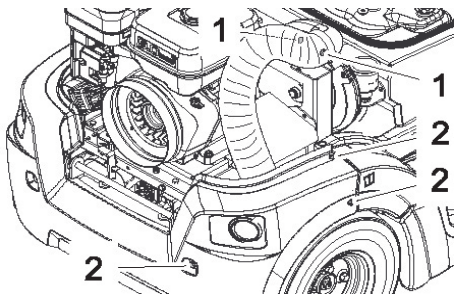
<ボンネット>

ボンネット内部に制御ユニットが内蔵されています。

4本のスクリューを取り外してください。



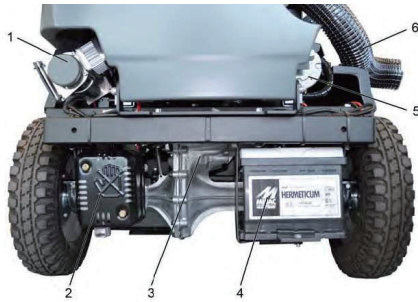
- 1 充電用レギュレーター1
- 2 APFC フィルターシステム
- 3 ホーン
- 4 充電用レギュレーター2
- 5 エンジン制御リレー
- 6 メインブラシ用電磁バルブ
- 7 サイドブラシ用電磁バルブ



<後部バンパー>

後部バンパー両サイドのスクリューを取り外します。
 バンパー後部のスクリュー2本を取り外します。
 排気ダクトのホースバンドを緩めダクトを取り外します。
 バンパーを後部に引き抜きます。

- 1 排気ホース
- 2 固定スクリュー



<バッテリー>

バッテリー端子を取り付けてください。

- 1 コンプレッサー（フィルターシステム用）
- 2 マフラー
- 3 油圧ミッション
- 4 バッテリー
- 5 スターター
- 6 フィルター排気ホース



バッテリー下部のプレートがしっかり固定されていることを確認してください。



<フィルターシステム>

清掃作業中は 15 秒に一度自動清掃されます。

- 1 APFC フィルターチャンバー
- 2 フィルターカバー
- 3 フィルター



<ダストコンテナ>

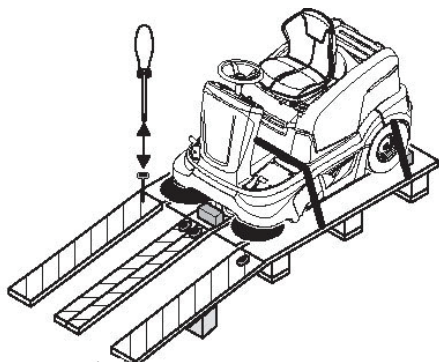
ダストコンテナは左右にあります。



準備



組み立ての際にケガをしないように作業用手袋を着用しましょう！



<パレットから下ろす>

パレットの板を取り外して傾斜路を造りパレットに固定します。

板は釘で固定し短い余り板を板の下に重ねて強度を上げてください。

タイヤの前後にある留め木を取り除きます。

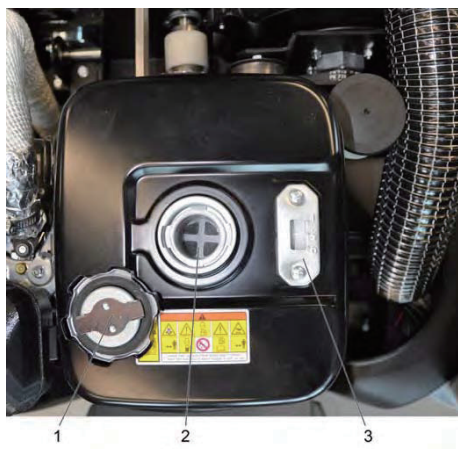
傾斜路からの移動

メインスイッチをいれます。

サイドブラシ、メインブラシを持ち上げてください。

エンジンを起動させ、アクセルを踏みゆっくりと前進させながらスロープから降ろします。

移動後、キースイッチを切ります。



<燃料の補給>

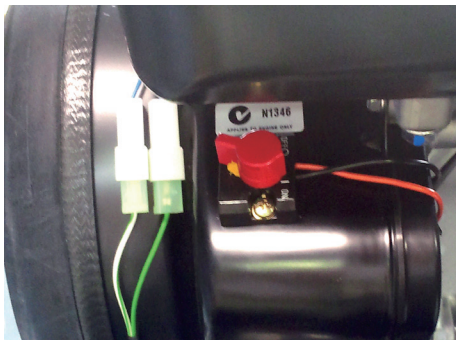
エンジンを停止してください。

キャップを開けてください。

無鉛ガソリンを補給してください。

キャップを確実にしめてください。

- 1 キャップ
- 2 フィルター
- 3 タンクレベルゲージ



<エンジン メインスイッチ>

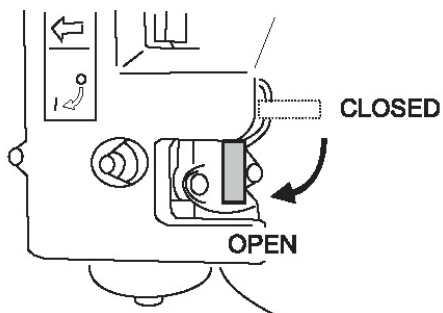
エンジン側面にあるメインスイッチを ON にしてください。



停止位置 (OFF/ 0)

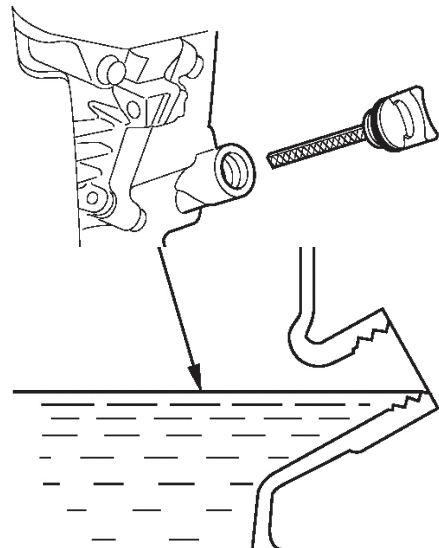


動作位置 (ON/ 1)



<燃料バルブ>

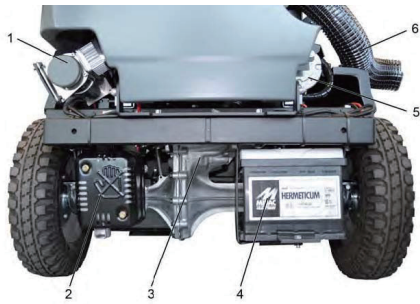
キャブレター側面の燃料バルブを
CLOSED ⇒ OPEN 側に倒してください。



<エンジンオイル>

オイルレベルを取り外してください。

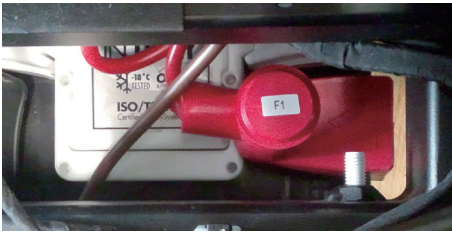
オイル給油口の下端までオイルが入っていることを確認してください。



<バッテリー>

リアバンパーを取り外してください。

- 1 コンプレッサー（フィルターシステム用）
- 2 マフラー
- 3 油圧ミッション
- 4 バッテリー
- 5 スターター
- 6 フィルター排気ホース



バッテリーへプラス端子を取り付けてください。

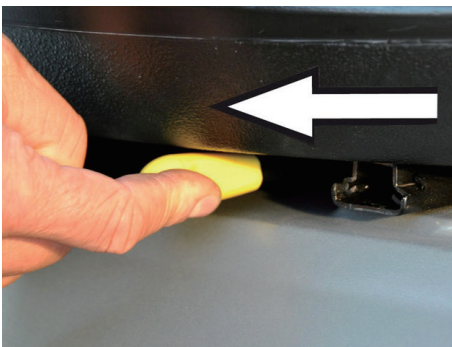


バッテリー下部のプレートがしっかり固定されていることを確認してください。

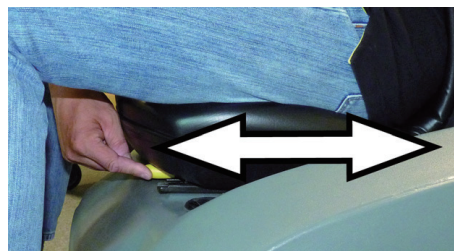


<シートの調整>

シートにしっかり腰かけてください。
アクセルペダルに足をかけ無理のない体勢に調整してください。



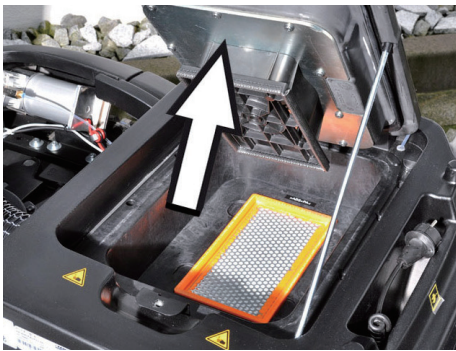
シート前方下部の黄色のレバーを引き上げながらシートを前後に移動し最適なポジションに調整してください。



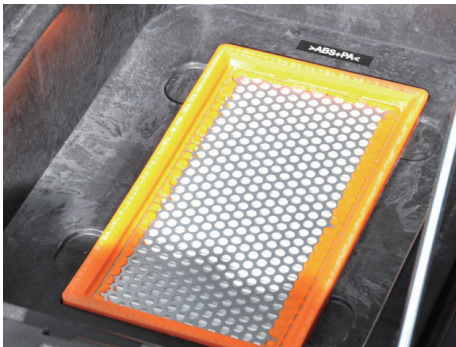


<フィルター>

フィルターカバー固定スクリュー 2 本を取り外してください。

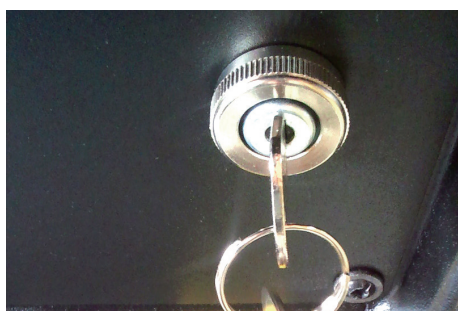
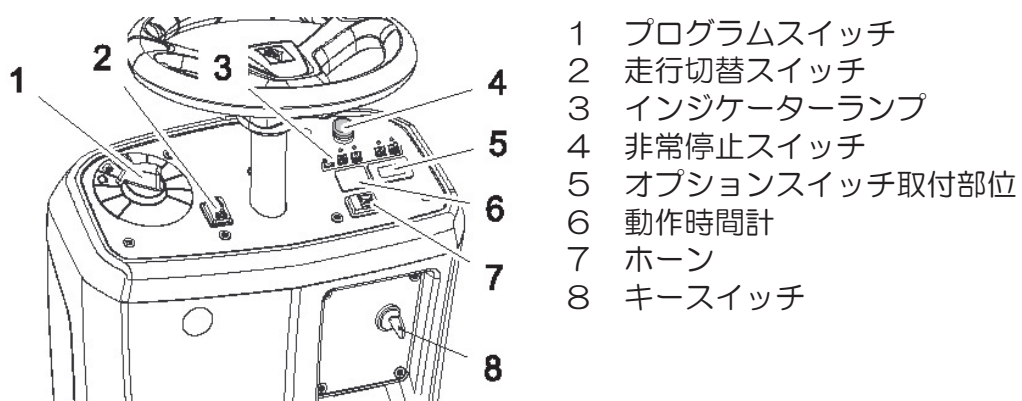


フィルターカバーを開けてください。



フィルターの損傷が無いか確認してください。

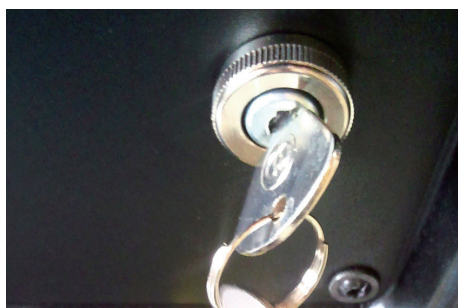
操作方法



<キースイッチ>

キースイッチにキーを差し込んでください。

<停止位置>



<作動位置>

キースイッチを1段階回した状態

<注意>

シートから離れるとエンジンが停止します。
その際は必ずスイッチを停止位置に戻してください。
そのままの状態でも放置した場合バッテリーが消費され
エンジンが起動できなくなります。



<エンジン起動位置>

キースイッチを更に1段階回した状態

<注意>

10秒以上回した状態で保持しないでください。



<プログラムスイッチ>

プログラムスイッチを選択してください。

- 1 清掃モード メインブラシ+サイドブラシ
- 2 清掃モード メインブラシ
- 3 走行モード

現場の状況に合わせてプログラムスイッチを操作してください。



走行モード

移動する場合にご使用ください。



清掃モード メインブラシ

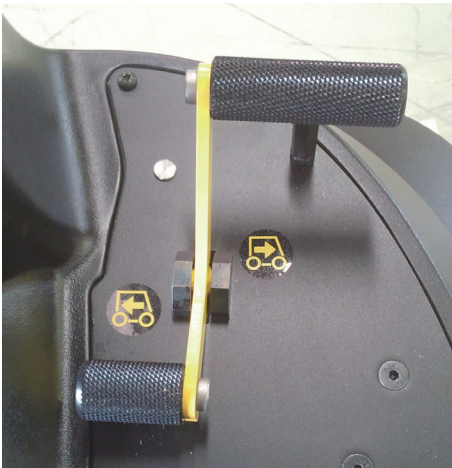
メインブラシのみで清掃が行われます。

(サイドブラシは回転しますが床には接触しません)



清掃モード メインブラシ+サイドブラシ

メインブラシとサイドブラシの両方で清掃が行えます。



<アクセルペダル>

アクセルの前方を踏むと前進します。
アクセルの後方を踏むと後進します。

<注意>

車体が完全に停止した後アクセルペダルを操作してください。

アクセルを中立にするとブレーキが作動します。

停止する前に異なるアクセル操作を行うとミッションを壊します。



<フラップ昇降ペダル>

前方を踏む

⇒ 大きなゴミが有る場合瞬間的にフラップを開きます。
常時開いた状態ではゴミは取れません。

後方を踏む ⇒ 作業モード



<注意>

フラップを開けた状態で走行しないでください。
ゴミの捕獲ができません。

瞬間的に踏み込んでください。



<路面对応>

乾いた路面を掃除する場合



シートの横にある切替ダクトを
閉じてください。

濡れた路面を掃除する場合



シートの横にある切替ダクトを
開けてください。



<ゴミの廃棄>

ダストコンテナは左右にあります。
スイッチを切ります。
ダストコンテナを引き抜くと取り外せます。

ダストコンテナにゴミが満杯になるとゴミの取り残し
が生じます。

清掃作業終了後ゴミを捨ててください。



メンテナンス

ぬれた布でボディをぬぐってください。

水平な路面でメンテナンス作業を行ってください。

● 日常メンテナンス

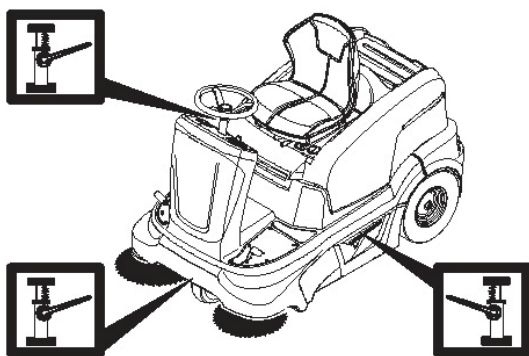
- タイヤの空気圧を確認
- バッテリーの液面を確認
- バッテリー比重の確認
- 全ての可動部位の確認
- フィルターに損傷が無いか確認
- サイドブラシ、メインブラシに磨耗やひも等の絡みつきがないか確認
- スクイジの損傷を目視確認

● 週間メンテナンス

- ワイヤーケーブルと可動部品を確認
- シール部分に磨耗がないか確認
- フィルターのチリ落としが機能しているか確認
- 表示ランプやスイッチなどが正常に作動しているか確認

● 100 作業時間毎

- バッテリー比重の確認
- 各種ベルトのテンションの確認
- メインブラシの磨耗の確認
- サイドブラシの磨耗確認

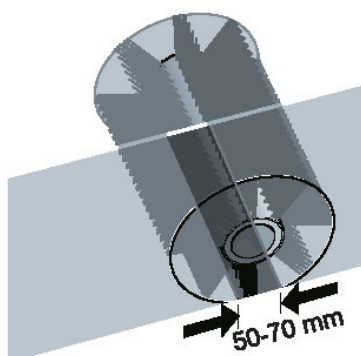


<ジャッキアップ>

ジャッキをかける場合

指定位置に取り付けてください。

ジャッキは付属されていません。

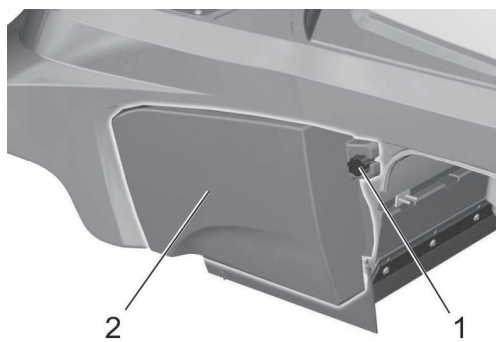


＜メインブラシの脱着＞

メインブラシの接地幅が50～70 mmの範囲を外れた場合はブラシの交換が必要です。

ブラシが磨耗すると自動的に接地幅の調整が行なわれます。

磨耗限界をすぎると接地幅が狭くなりゴミの取り残しが生じます。



＜メインブラシの脱着＞

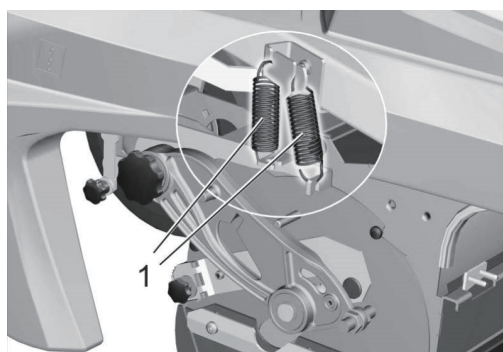
スイッチを切ります。

ダストコンテナを取り外します。

サイドカバー取り付けボルトを取り外します。

サイドカバーを取り外します。

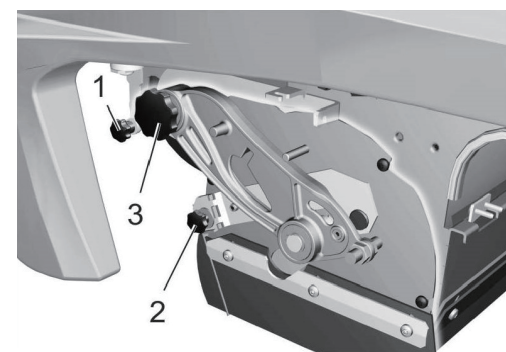
- 1 ボルト
- 2 サイドカバー



フラップ用スプリングを取り外します。

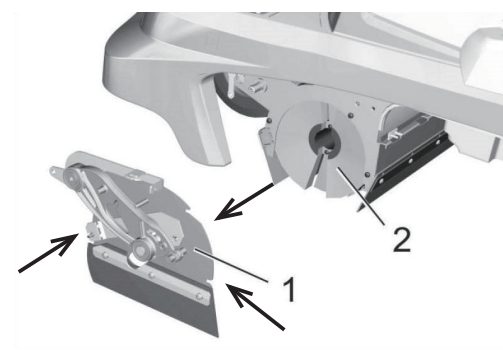
取り付け、取り外し時にケガをしないように注意してください。

- 1 スプリング



アーム固定ボルト・フラップ固定ナット・スイングアーム固定ナットを取り外してください。

- 1 アーム固定ボルト
- 2 フラップ固定ナット
- 3 スイングアーム固定ナット

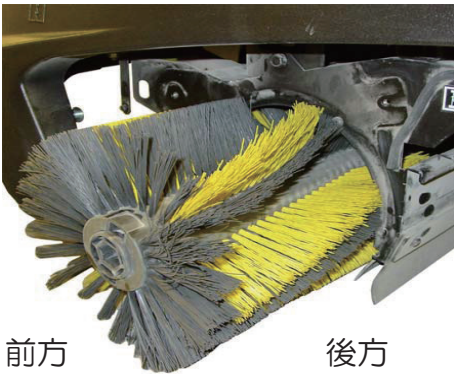


サイドカバーセットを前方に10 mmほどずらしロックピン（矢印）を解除します。

- 1 カバー
- 2 ローラーブラシ

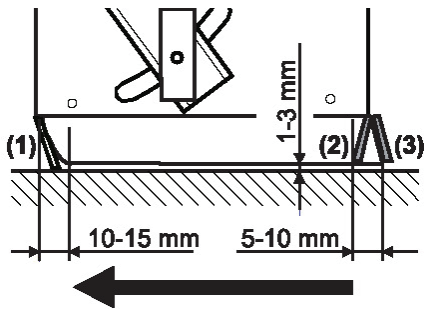


側面カバーセットを引き抜きます。



ブラシを引き出し絡みついたヒモなどを取り除いてください。
 ブラシが摩耗している場合は新しいブラシを取り付けてください。

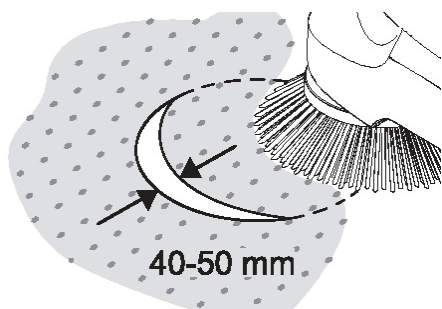
ブラシの取付方向に注意してください。
 (前方から見てV字状態)
 装着方向を間違えるとゴミの取り残しが生じます。
 逆の手順で組みつけてください。
 ワッシャーのつけ忘れに注意してください。



<リップの調整>

左図の寸法に調整してください。

- 1 フロントリップ
- 2 サイドリップ
- 3 リアリップ

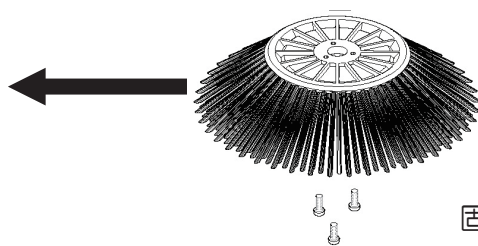


＜サイドブラシの脱着＞

サイドブラシの接地幅が40～50 mmの範囲を外れた場合はブラシの交換が必要です。



サイドブラシ固定スクリュー3本を取り外してください。
新しいサイドブラシを取付けてください。



サイドブラシ

固定スクリュー 3本



<フィルター>

清掃作業中は 15 秒毎に自動清掃されます。

メンテナンスを行う前に 1 分間放置してください。
粉塵の飛散を抑制することができます。
フィルターカバーを開けてください。

- 1 APFC フィルターチャンバー
- 2 フィルターカバー
- 3 フィルター
- 4 ステータス



フィルターを取り外し目詰まりが生じている場合は交換を行ってください。

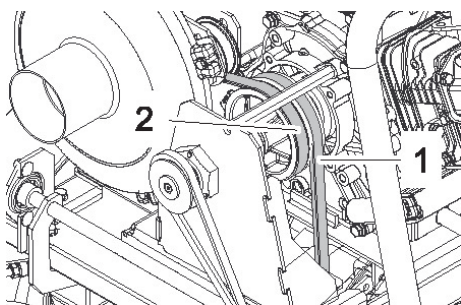


<コンプレッサーフィルター>

定期的にコンプレッサーのフィルター洗浄を行ってください。



フィルターに付着した粉塵を取り除くか付属の新しいフィルターと交換を行ってください。

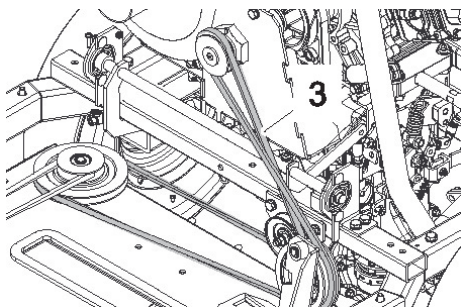


<ミッション・タービン駆動ベルト>

駆動ベルトに摩耗・損傷が無いか確認してください。

摩耗・損傷している場合は修理をご依頼ください。

- 1 ミッション駆動ベルト
- 2 タービン駆動ベルト

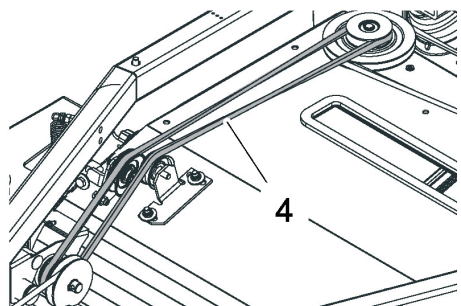


<メイン駆動ベルト>

駆動ベルトに摩耗・損傷が無いか確認してください。

摩耗・損傷している場合は修理をご依頼ください。

- 3 メイン駆動ベルト

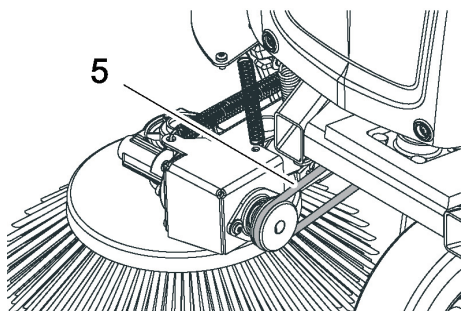


<ブラシ駆動ベルト>

ブラシモーターとブラシ駆動プーリーの接続ベルト及びプーリーに損傷、磨耗がないか確認してください。

摩耗・損傷している場合は修理をご依頼ください。

- 4 接続ベルト

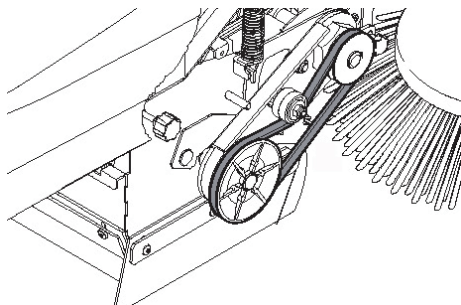


<サイドブラシベルト>

サイドブラシ駆動ベルト、及びプーリーに損傷・磨耗がないか確認してください。

摩耗・損傷している場合は修理をご依頼ください。

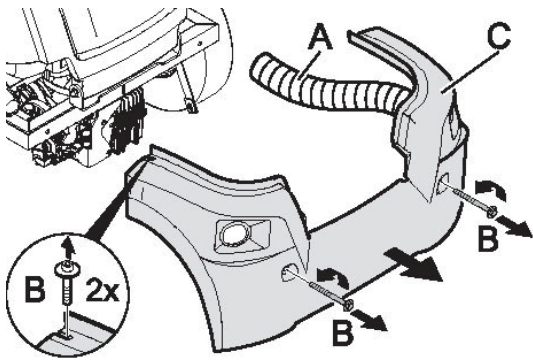
- 5 サイド駆動ベルト



<メインブラシベルト>

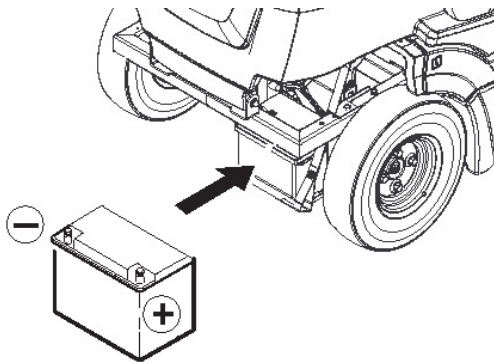
メインブラシ側面カバーを取り外します。
駆動ベルト、及びプーリーに損傷、磨耗がないか確認してください。

摩耗・損傷している場合は修理をご依頼ください。



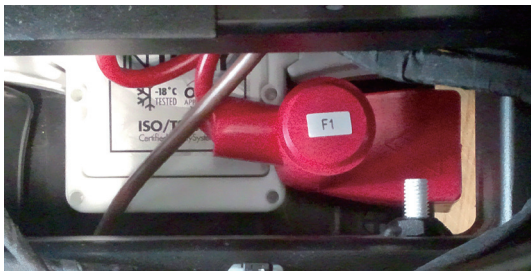
<バンパーの取り外し>

- A タービン側のホースバンドを緩めダクトを取り外してください。
- B 上部固定スクリューと後部取付ボルトを取り除いてください。
- C 後部バンパーを取り外してください。



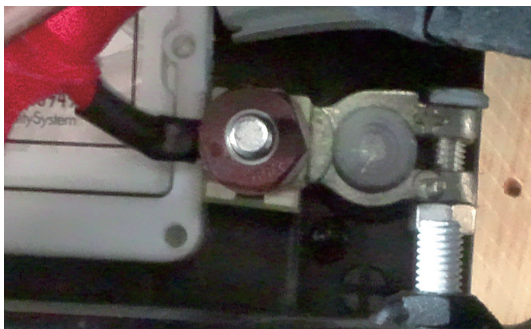
<バッテリー>

バッテリーはヨーロッパタイプです。
 バッテリー下部をホルダーで固定しています。
 ホルダーを固定しているボルトを取り外してください。
 バッテリーターミナルを取り外してください。
 バッテリーを取り外してください。



<メインヒューズ>

バッテリー プラス端子にメインヒューズが組み込まれています。
 カバーをずらしてください。

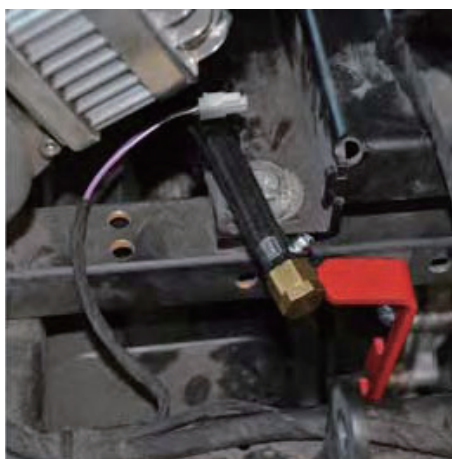


メインヒューズ固定ナット（茶色）は壊れやすいので注意してください。
 緩みがある場合は締めつけてください。
 （締め付け過ぎると損傷します）

エンジン

<注意>

- 作業実施前に必ずスイッチを切った状態でおこなうこと
- バッテリー 接続ターミナルに緩みがないことを確認すること
- バッテリー 工具等の金属をバッテリーの上に放置しないこと
- バッテリー 液が減っている場合は補充すること
- バッテリー 定期的に交換すること
- エンジン オイルは定期的に変換すること
- エンジン エアフィルターは定期的な清掃・交換すること
- エンジン 点火プラグは定期的な清掃・交換すること



<エンジンオイル>

初回 20 時間後 以後 100 時間毎交換してください。

- 。エンジンを暖機した後停止してください。
- 後部バンパーを取り外してください。
- 廃油を受ける容器を用意してください。
- ドレインホースのプラグを取り外しエンジンオイルを抜いてください。
- ドレインプラグを元の状態に戻してください。

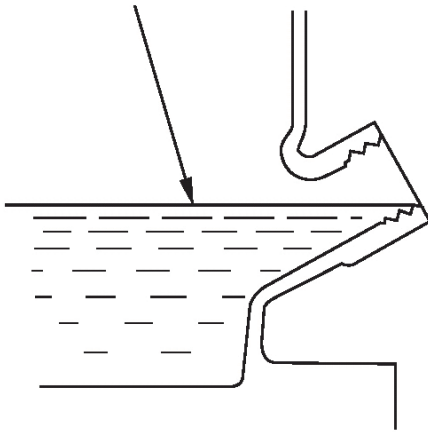


エンジンオイル給油口を取り外してください。

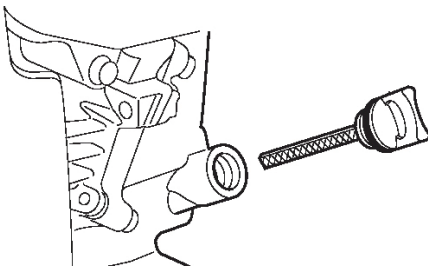


写真のような器具を用意してください。
エンジンオイルを規定量入れてください。

オイルの硬さ SAE 15 W 40

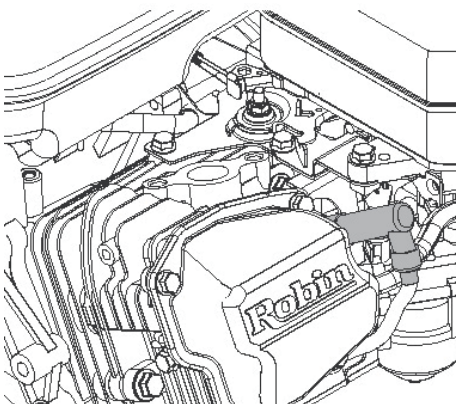


オイルレベル
給油口の下端まで補給してください。



オイルレベルゲージをしっかり取り付けてください。

1週間に一度オイルレベル・オイルの汚れを確認してください。

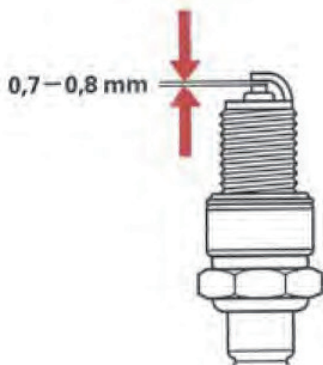


<点火プラグ>

エンジンから点火プラグを取り外してください。

<注意>

やけどに注意してください。



点火プラグの外観を確認してください。
100時間毎に交換してください。

- プラグがカーボンで汚れている場合はワイヤーブラシで汚れを取り除いてください。
- プラグギャップ(0.7～0.8 mm)を調整してください。
- 電極が摩耗している場合は交換してください。
- 始動性が悪い場合は交換を行ってください。

推奨プラグ

NGK : BR-4HS



<エアフィルター>

フィルターが汚れている場合エンジンのバタツキ・登坂中に停止等が生じます。
100 時間毎に交換してください。

エンジンを暖機した後停止してください。
ボンネットを開けてください。
フィルターケース上部の蝶ネジを取り外してください。



フィルターをシャフトから取り外してください。



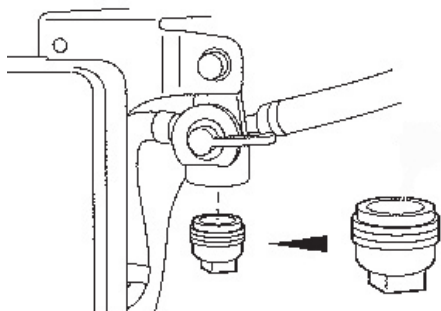
フィルターの汚れを取り除いてください。
フィルター内部から圧縮空気で吹き付けて汚れを取り除いてください。
清掃後改善されない場合は交換してください。

ウレタンフィルターは石鹼水で良く洗い完全に乾燥させたのち取付けてください。
変形・汚れが落ちない場合は交換を行ってください。

長期間保管する場合

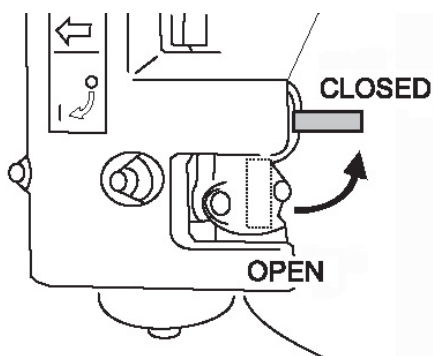
1か月以上エンジンをかけない場合は燃料の変質による始動不良・運転不良を防止するために全て燃料を抜き湿度の低い場所に保管してください。

ガソリンを受けるための受け皿を別途用意してください。

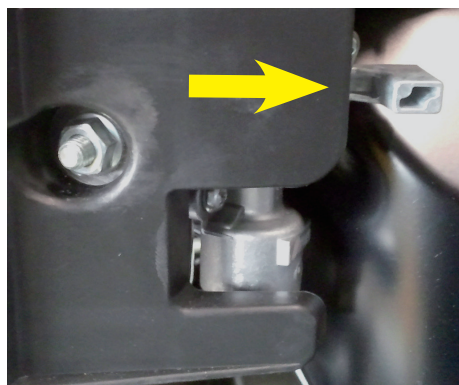


燃料タンクのガソリンを抜いてください。

燃料バルブ下部の燃料カップを外しホース内の燃料を抜いてください。



キャブレター側面の燃料バルブを
OPEN ⇒ CLOSED 側に倒してください。



エンジンを動かしキャブレター内のガソリンを使い切り自然に停止するまで放置してください。

キャブレター内のガソリンが変質しキャブレターの詰まりを防止することができます。

トラブル対応

症状	対策
まったく動かない	シートに座る
	燃料（無鉛ガソリン）を補給する
	1か月以上放置している場合は燃料を交換する
	燃料バルブをOPENにする
	エンジンスイッチをONにする
	燃料ライン（ホース・フィルター）を確認する
	メインヒューズを確認/交換
	バッテリー電圧を確認・充電
	点火プラグを確認・交換
エンジンがばらつく	エアクリーナーを清掃・交換
	燃料ライン（ホース・フィルター）を確認する
	点火プラグを確認・交換
エンジンは動くが 機械は動かない	緊急解除レバーを作業位置に戻す
	油圧ミッションのオイルを確認・交換
エンジンは動くが 機械はゆっくり動く	外気温度が氷点下の場合は 3分間暖機運転を行う
	油圧ミッションのオイルを確認・交換
ゴミがきちんと取れない	メインブラシ、サイドブラシを確認/交換
	フラップを確認/調整
	フラップ、サイドリップ、リアリップの調整/交換
	ブラシ駆動ベルトを確認/交換
ほこりが舞う	ダストコンテナのゴミを捨てる
	タービンが損傷/交換
	接続ダクトの詰まりを取り除く
	フィルターを清掃/交換
	フラップを確認/調整
	フラップ、サイドリップ、リアリップの調整/交換
	切替ダクトを閉じる（路面により切替）
ふちにゴミが残る	サイドブラシを交換
	サイドリップを調整/交換
サイドブラシが降下しない	エンジンバキューム取出し部位からホースが外れている
	昇降制御バキュームシステムを確認・修理を依頼
メインブラシが回らない	プログラムスイッチを 清掃モードに合わせる
	ベルトを確認する
	ベルトテンションを確認・調整
定期的に音が発生する	自動チリ落としが作動中
	異常ではありません
粉塵が残る	フィルターボックスのシールを確認/交換
	タービンを確認/交換
	タービン接続ダクトの詰まりを確認/清掃
	ダストフィルターの装着確認/交換
エンジンが停止しない	電気制御を確認・修理を依頼する

お問い合わせ先

<サービスフロント>

業務用製品の故障、修理についてのお問い合わせは、ケルチャーサービスフロントへご連絡ください。

受付時間：月～金 AM9：00～PM5：00
(祝祭日、当社休日を除く)

TEL：0570-78-3140

FAX：045-438-1320

ユーザー登録・保証

ユーザー登録をお願い致します。ケルヒャー ジャパン株式会社では、十分なアフターサービスを提供するために、当社業務用製品をご購入いただいたお客様にユーザー登録をお願いしております。



＜ユーザー登録をいただいたお客さま限定＞
ご購入日から1年間の保証期間を
ご購入から2年間に延長いたします。

そのほか、お得なキャンペーンや新製品のご案内をお送りします。ぜひご登録ください。

＜ユーザー登録方法＞

ケルヒャー ジャパン株式会社のウェブサイトからご登録ください。
サービス - 業務用製品ユーザー登録

- ご購入から30日以内にご登録ください。
- ご登録には製品名とシリアルナンバー（製造番号）が必要です。
2台以上ご購入いただいた場合も1台ずつご登録ください。
- S/N：x x x x x x の数字がシリアル番号です。

＜保証＞

保証規定については、同梱の保証書をご確認ください。
弊社 Web サイトで最新の情報を入手頂き、お問い合わせください。

＜お問い合わせ先＞

ケルヒャー ジャパン株式会社 サービスフロント
TEL：0570-78-3140

登録情報について

お客様にご登録いただいた個人情報は第三者に提供することはありません。
尚、ユーザー登録情報は、保証期間内のサービス活動及びその後の安全点検活動のために
利用させていただく場合がございますので、ご了承ください。
当社の個人情報保護の取り組みについては、ケルヒャー ジャパン株式会社のウェブサイト
でご覧いただけます。

修理

修理のご用命は弊社ホームページをご覧ください、
申し込みフォームからご依頼ください。

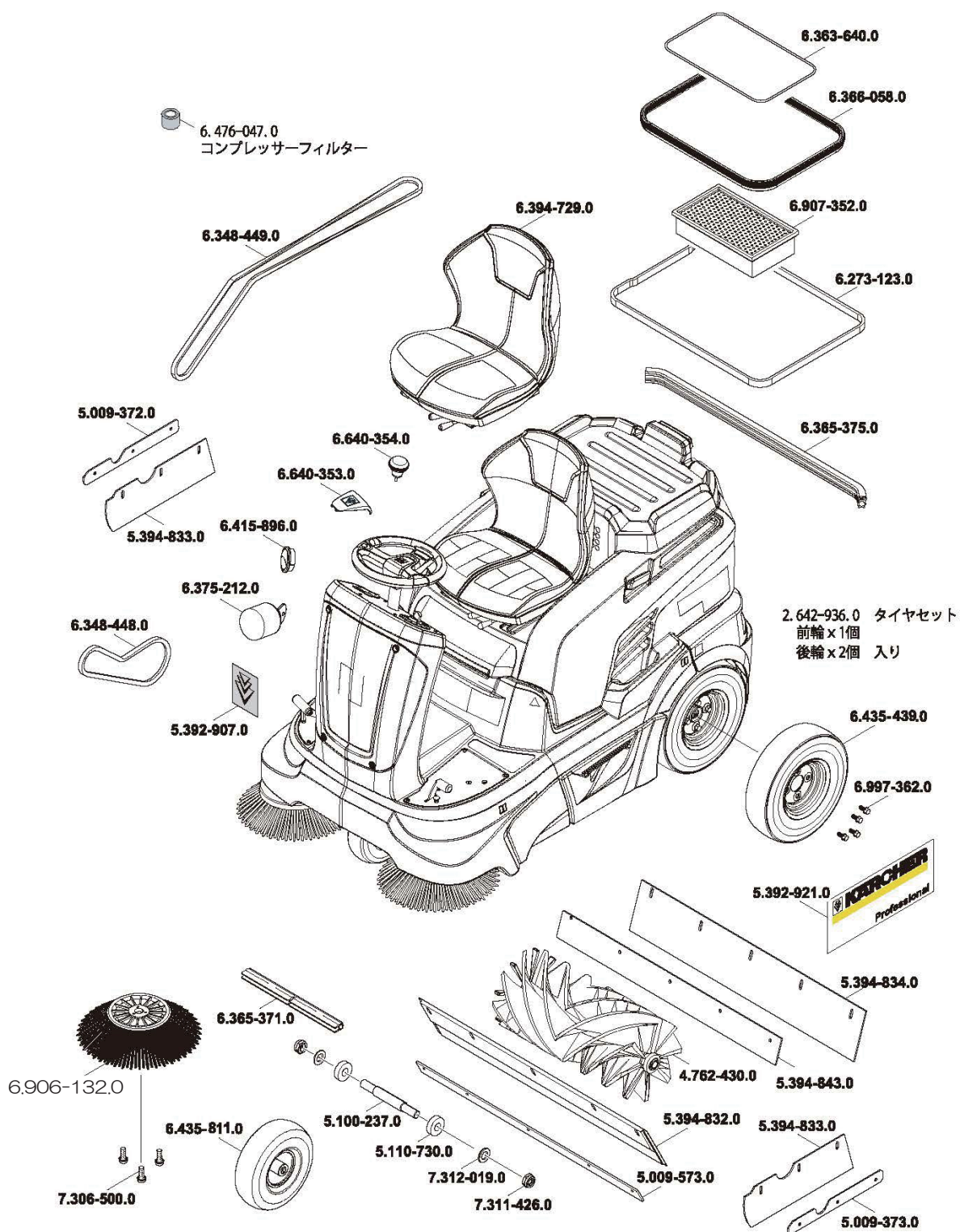
https://www.kaercher.com/jp/service/support_pro/repair_menu.html

この取扱説明書の製品は、「中・大型機」になります。
弊社支店への持ち込み修理と出張修理サービスが対象です。
※修理費用については予告なしに変更する事があります

お電話での修理のお問い合わせは
サービスフロント（修理受付）
受付時間 9：00～17：00
月曜日～金曜日（祝日、当社休日を除く）

TEL：0570-78-3140

補修部品



※仕様変更により商品の形状が図と一致しない場合があります。

※注文番号は予告なく変更になる場合があります。

KM 90/60 R G Adv補修部品