

KÄRCHER

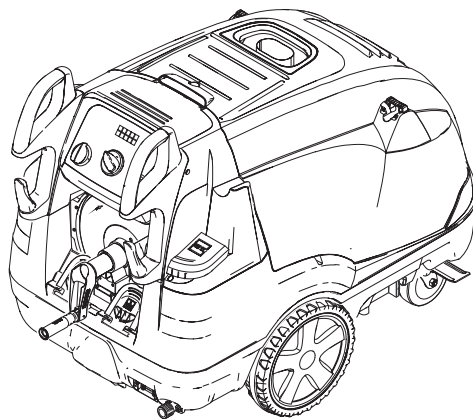
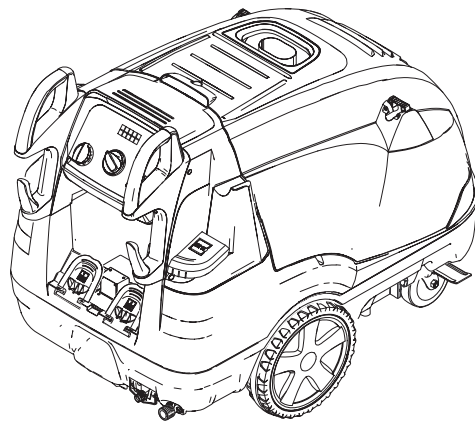
ケルヒャー業務用温水高圧洗浄機

HDS 8/17 M・HDS 8/17 MX

HDS 10/19 M

HDS 13/15 S

取扱説明書



EASY!Lock

1 x 360°

この度はケルヒャー商品をお買い上げ頂きまして誠に有難うございました。
ご使用に先立ち、取扱説明書をよくお読みいただき安全に正しくご使用ください。
お読みになられた後は、本書をすぐに取り出せる場所に保管してください。

*この商品は組み立てが必要です。

HDS New Middle EASY!Lock
5.968-203.0 202105

引渡し確認事項

	確認事項	確認者	良否
1	銘板の確認		
2	標準装備品の確認		
3	外観に傷、サビの有無		
4	給水ホースからの水漏れ		
5	高圧ホースからの水漏れ		
6	トリガーガンからの水漏れ		
7	ノズルの確認		
8	キャスターのブレーキの状態		
9	高圧での吐出状態		
10	ボイラー着火時の状態		
11	作動時の音		

もくじ

使用上の注意	4～9
各部名称	10～13
安全装置について	14
ご使用前の準備	15～22
使用方法	23～26
作業が終わったら	27～28
メンテナンス	29～31
凍結の防止について	32～34
トラブルシューティング	35～36
仕様	37～40
お問い合わせ先	41
ユーザー登録・保証	42
修理	43
各種アクセサリーの接続について	44
補修部品	45～46

※ 本書に掲載されている図、画像と現物が異なる場合がございます。
ご了承ください。

使用上の注意

◎ご使用前に必ずお読みください。

絵表示について

この取扱説明書と製品への表示では、あなたや他の人々への危害や財産への損害を未然に防止するために、いろいろな絵表示で注意事項を説明しています。内容をよく理解してから本文をお読みください。



警告

この表示を無視して、誤った取り扱いをすると、「死亡または重傷を負う可能性が想定される内容」を示しています。



注意

この表示を無視して、誤った取り扱いをすると、「傷害を負う可能性または物的損害が発生する可能性が想定される内容」を示しています。



この記号は「してはいけないこと（禁止）」を示します。



この記号は「必ず実行してほしいこと」を示します。



注意

洗浄は自己責任にて行うこと

万一洗浄対象物に損傷、破損、変色などが生じた場合、もしくは正しく操作をせずにケガを負った場合、当社では一切の責任を負いません。



ご使用時の警告



本体、電源プラグに水をかけないこと
感電する場合があります。

濡れた手で電源プラグを触らないこと
感電する場合があります。

子供には触らせないこと
けがや事故につながる場合があります。

改造禁止

火災、感電、けがの原因になります。

ケルヒャー純正部品以外の、機械の性能や機能に適さない部品を使用しないでください。

人体に向けて高圧水を使用しないこと
皮膚の裂傷、失明、難聴などになる場合があります。

危険物のある場所で使用しないこと
火災の原因となります。

危険物を洗剤の代わりに補給、使用しないこと
灯油、ガソリン、オイル、ワックス、塗料などの油性の液体や薬品を補給、使用しないでください。火災や爆発の原因となります。

異種洗剤を混ぜないこと
酸性洗剤とアルカリ洗剤を混ぜないでください。

作業に適した服装、防護衣を着用すること
事故の回避、けがの防止の為着用してください。

汚染された可能性のある場所を洗浄する場合はマスクやゴーグルなどの適切な防護具を身に着けること
汚染物質が飛散し人体に悪影響を生じる場合があります。

修理はケルヒャーのエンジニアまたはケルヒャー認定技術者が行うこと

お客様による修理は事故の原因となります。ケルヒャーサービスフロント（P41 記載）へご連絡ください。

ケルヒャー純正アクセサリ、補修部品を使用すること
ケルヒャー純正アクセサリおよび補修部品以外を使用した場合、重大な不具合や事故の原因となりますので使用しないでください。





電気に関する警告



電源ケーブルに異常がある場合は使用しないこと
発火や感電の原因となります。ケーブルの折れ曲がりやつぶれ、プラグの変形がある場合は使用を中止してケルヒャーサービスフロント（P41 記載）にご連絡ください。

たこ足配線をしないこと

当機を含む複数の電気製品を同じコンセントで使用した場合、ブレーカーがショートする場合があります。

通電された電気製品、コンセントに水をかけないこと
ショートや感電の原因となります。



延長ケーブルは出力に適合したものを使用すること
規定に満たない延長ケーブルを使用した場合、電源ケーブルやプラグが損傷し、発火の原因となります。

HDS 8/17 M および MX は 20A、HDS 10/19 M、HDS 13/15 S は 30A の規格品を使用してください。

交流 200V 三相電源を使用すること

異種電圧で作動させた場合、火災の原因となります。製品銘板に記載された周波数でご使用ください。50Hz と 60Hz は共用できません。

適合した漏電ブレーカーを設置すること

アース不良が生じた場合、作業者を保護することができます。

電源プラグを確実にコンセントに接続すること

接続が不十分な場合、ショートし発火の原因となります。

アースを接続すること

アースが無い場合はお買い上げ販売店に第 3 種接地工事の施工を依頼してください。

また、水道管、ガス管、電話線、避雷針のアースには絶対に接続しないでください。



ボイラーに関する警告



灯油以外の燃料を使用しないこと
異常燃焼の原因となります。ケルヒャーエンジニアが調整および確認した場合を除き、灯油以外使用しないでください。
変質した灯油も使用しないでください。

煙突に触らないこと、可燃物を置かないこと
やけどや火災の原因になります。

温水吐出時は煙突が高温になりますので、触ったり可燃物を置いたりしないでください。

ボイラーに異常がある場合は使用しないこと
白煙や黒煙が連続的に発生する場合は使用を中止してください。
火災や健康被害の原因になります。

ボイラー燃料配管を外部の燃料タンクなどと接続しないこと
燃料コントロールが妨げられ、不完全燃焼が生じ危険です。
また、改造行為とみなし、すべての保証が抹消されます。



換気の良い場所に設置、使用すること
密閉された空間に設置、使用した場合、排気ガスにより死亡する恐れがあります。

吸気と排気のバランスが崩れた場合、異常燃焼が生じます。排気ガスが屋外に排出されず、一酸化炭素中毒や火災の原因となります。

灯油の貯蔵は必ずフタをすること
水分が混入しないようにしてください。また、保管の際は直射日光を避けてください。

温水を吐出後、高圧ホースやスプレーランスなどを脱着・交換および使用を終了する時は冷水を吐出して冷却すること
冷却せずに高圧ホースやスプレーランスなどを取り外した場合、内部の熱湯が噴き出してやけどの原因となります。



ご使用時の注意



火気のそばに置かないこと
本体の変形や発火の原因になります。

使用アクセサリに異常がある場合は使用しないこと
けがや事故、機械の故障の原因となります。
変形や損傷のある場合は使用を中止して異常のない物と交換してください。

摩擦の強い床面で高圧ホースを引きずらないこと
破損の原因になります。
高圧ホースを動かす時はゆっくり行ってください。

使用中に本体または高圧ホースが異常に振動している場合は使用を中止すること
ケルヒャーサービスフロント（P41 記載）へご連絡ください。



給水温度は最高 30℃
30℃を超える水を給水すると、機械が壊れる場合があります。

周囲の安全に注意して使用すること
高圧水が吐出される瞬間に反動があります。トリガーガンをしっかり握ってください。

作業を中断して機械から離れる場合や作業を終了する場合はスイッチを切り、トリガーガンの安全ロックをかけてください。

スプレーランスやノズル等を脱着・交換する際はトリガーガンの安全ロックをかけること
誤って高圧水が吐出され、けがや事故の原因となります。

溜め水を使用する場合は適正な自吸用アクセサリを使用すること
ポンプ損傷の原因となります。
フィルターや自吸用ホースを別途ご用意ください。

高圧ホース、トリガーガン、スプレーランス、ノズルは確実に取り付けること

取り付けや接続が不十分で緩みがある場合、使用中に外れたり、水漏れや Oリング（ゴムパッキン）損傷やけがの原因となります。
使用前に毎回、必ず接続部分に緩みがないか確認してください。

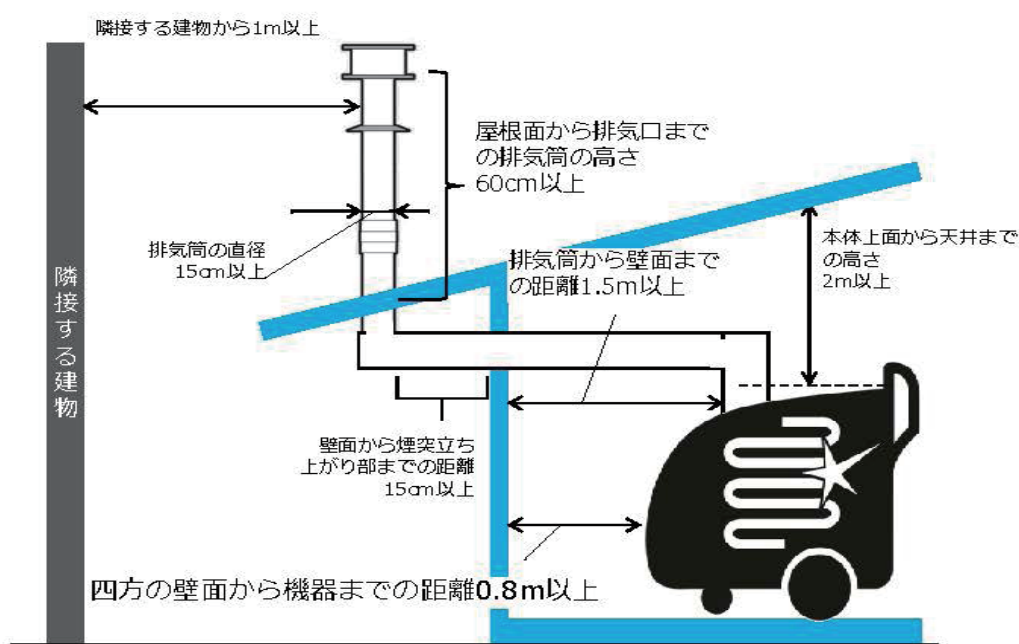
高圧ホースは真っ直ぐに伸ばした状態で使用すること
破損の原因となります。巻いた状態や曲がりのある状態で使用しないでください。



ご使用時の注意

~安全に機器をご使用頂く為に~

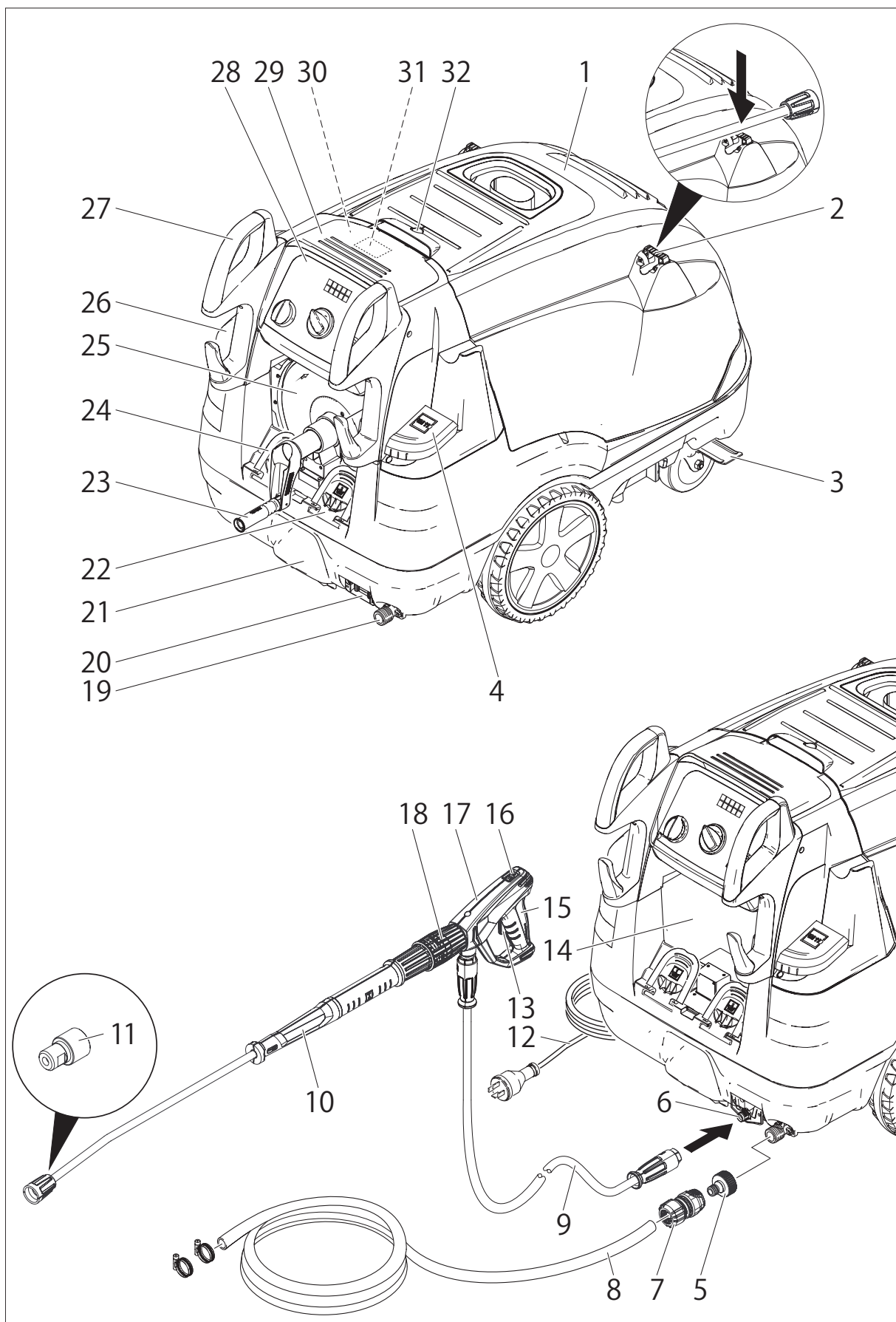
排気筒と機器設置に関する説明図



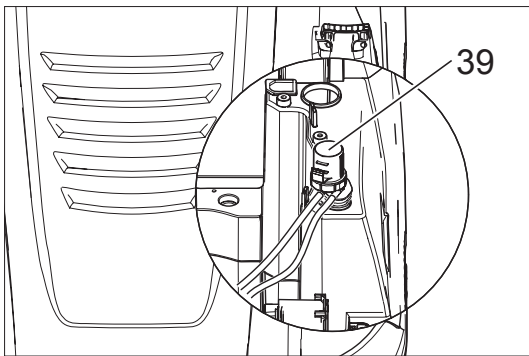
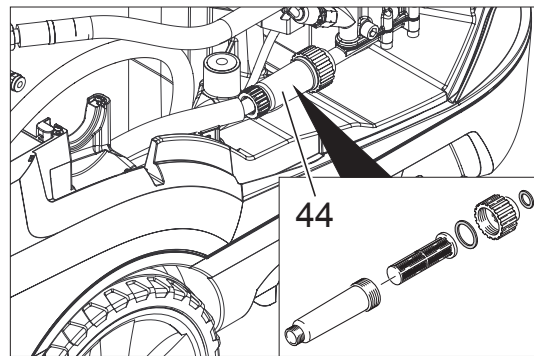
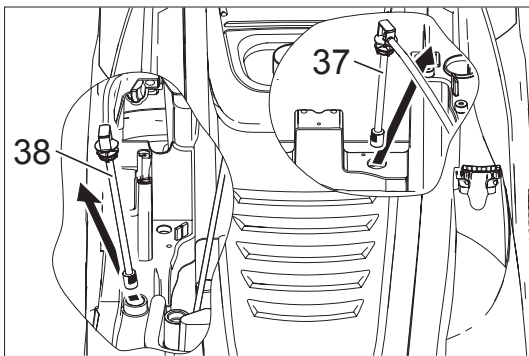
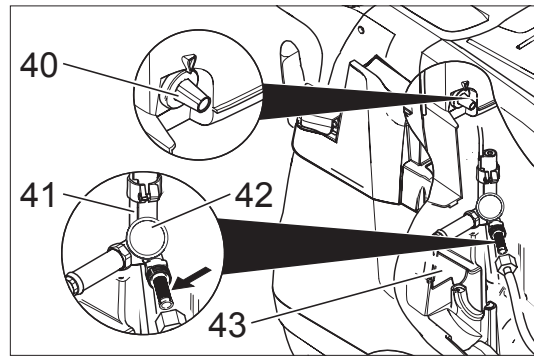
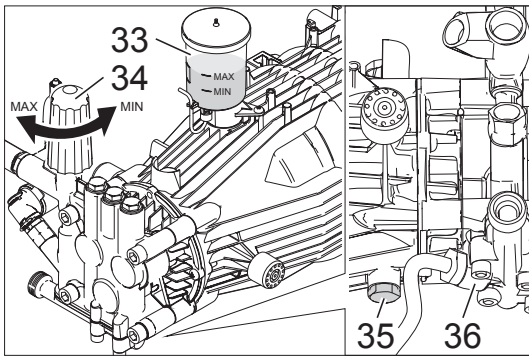
- 屋内での使用の際は、ボイラー用排気アダプター（別売りオプション）を装着し、屋外へ排気できるようにしてください。
- 十分な換気できる場所に設置してください。密閉空間や換気が行われにくい環境では、不完全燃焼となる恐れがあり、大変危険ですのでおやめください。
- 排気筒と煙突の長さの合計は4m以内になしてください。
- 排気筒の太さは15cm以上必要です。（ボイラー用排気アダプターの直径は15cm、または20cmの2種類がございます。）
- 排気筒を曲げられる数は2か所以内までです。
- 壁と天井を含む機器の周囲は耐火性材質にしてください。
- 具体的な距離につきましては、説明図をご確認ください。

屋内設置をする際には、上記メーカー基準及び国内の建築基準法等に従って設置を行ってください。また、上記メーカー基準と国内の建築基準法等で同じ項目について説明をしている場合、安全にご使用頂くために、より厳しい基準を採用してください。詳しくは、施工業者様にご確認ください。

各部名称

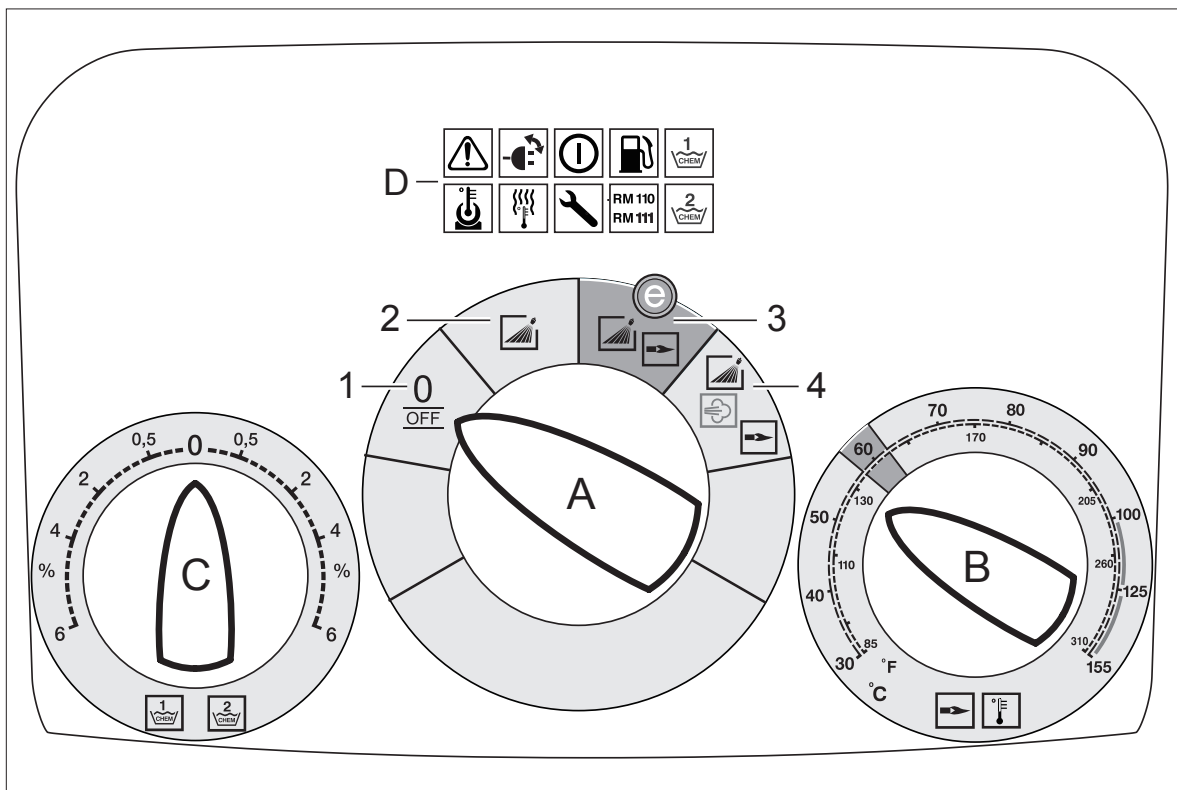


-
- 1 カバー
 - 2 スプレーランスホルダー (ロック付)
 - 3 キャスター (ロック付)
 - 4 スケール抑制剤タンクキャップ
 - 5 本体側カップリング
 - 6 高圧ホース接続口
 - 7 ホース側カップリング
 - 8 給水ホース
 - 9 高圧ホース
 - 10 スプレーランス
 - 11 高圧ノズル
 - 12 電源ケーブル (プラグ付)
 - 13 安全レバー
 - 14 収納スペース ※HDS 8/17 MX 除く
 - 15 トリガー
 - 16 安全ロック
 - 17 トリガーガン
 - 18 サーボプレスユニット
 - 19 給水口
 - 20 高圧ホース取り出し口 ※HDS 8/17 MX のみ
 - 21 ステップ
 - 22 洗浄剤タンク (2) キャップ
 - 23 高圧ホースリール用ハンドル ※HDS 8/17 MX のみ
 - 24 洗浄剤タンク (1) キャップ
 - 25 高圧ホースリール ※HDS 8/17 MX のみ
 - 26 燃料タンクキャップ
 - 27 ハンドル
 - 28 操作パネル
 - 29 アクセサリー収納スペースカバー
 - 30 アクセサリー収納スペース
 - 31 銘板 (シリアル番号記載)
 - 32 カバーロック



- 33 ポンプオイルタンク
- 34 圧力調整ノブ
- 35 オイルドレインプラグ
- 36 洗剤バルブ（ポンプ側）
- 37 洗剤タンク（1）用洗剤ホース（フィルター付）
- 38 洗剤タンク（1）用洗剤ホース（フィルター付）
- 39 燃料フィルター

- 40 サービススイッチ
- 41 湯水停止スイッチ
- 42 圧力計
- 43 フロートタンク
- 44 フィルター 給水用



<操作パネル>

A スイッチ 回転して任意のモードに合わせます。

- 1 電源 OFF
- 2 冷水モード
- 3 エコモード 水温を約 60°C に保ち、無駄な燃料消費を抑えることができます。
- 4 温水モード 水温を約 30°C ~ 100°C まで選択できます。

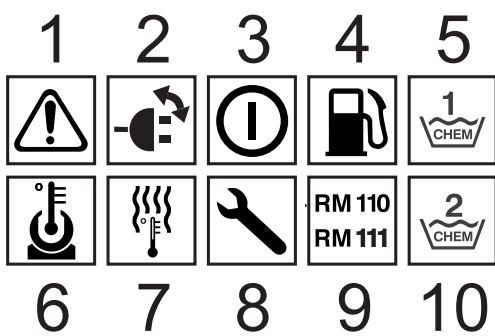
B ボイラー温度調節ダイヤル

C 洗浄剤ダイヤル 洗浄剤タンク (1) (2) それぞれの希釈濃度を調節できます。

D インジケータランプ

※ 記載の水温は本体高圧ホース接続口付近の温度です。ノズル先端の水温ではありません。

※ 給水温度により、設定温度が得られない場合があります。



<インジケータランプ>

- 1 ポンプ警告ランプ
- 2 電源逆転ランプ
- 3 電源ランプ
- 4 燃料警告ランプ
- 5 洗浄剤タンク (1) ランプ ※ HDS 13/15 S のみ
- 6 モーター警告ランプ
- 7 バーナー警告ランプ
- 8 サービスランプ
- 9 スケール抑制剤ランプ
- 10 洗浄剤タンク (2) ランプ ※ HDS 13/15 S のみ

安全装置について

使用者の方が安全にお使いいただくため、また本体を保護するために安全装置が搭載されています。

- **オーバーフローバルブ**
ポンプの圧力調整ノブもしくはトリガーガンのサーボプレスユニットで水量を減らす場合、ポンプ内部のオーバーフローバルブが自動的に開き、ポンプ内部の水が循環します。
【トリガーガンのトリガーを放した場合】
水は全てポンプの吸引側に戻り、圧カスイッチがポンプを停止させます。
【トリガーガンのトリガーが押し込まれた場合】
シリンダーヘッド上部の圧カスイッチがポンプを作動させます。

- **モーター保護スイッチ**
モーターに異常電流が流れると自動的に電源が切れます。

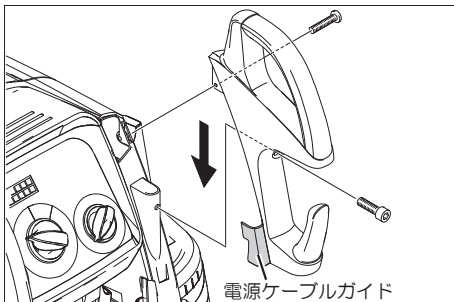
- **安全バルブ**
オーバーフローバルブや圧カスイッチが故障した場合、安全バルブが開きポンプ内の圧力の異常上昇を防ぎます。

- **湯水停止装置**
ボイラーへ送り込まれる水が一定水量以下に減少した場合にボイラーを停止させる装置です。定期的にフィルターの清掃（P30 記載）を行ってください。

ご使用前の準備①

この項目の記載内容は通常、ご購入後初めてご使用になる時に行います。

<ハンドルの組み立て> ※トルクスドライバーまたはマイナスドライバーと六角レンチを各1本ご用意ください。



1. 本体のハンドルを差し込む金属のパイプに取り付けられているネジを2本外します。
 2. ハンドルのネジ穴と本体のネジ穴を合わせ、ネジを取り付けて固定します。
- ※ 電源ケーブルガイドが付いているハンドルを本体後方から見て右側に取り付けます。

ご使用前の準備②

この項目の記載内容は、ご購入後初めてご使用になる場合だけでなく、次回以降のご使用の際にも行う内容が含まれております。

＜スプレーランスとトリガーガンの接続＞



1. スプレーランスの接続部分のOリングが欠品、損傷がないか確認します。Oリングが損傷している場合は交換してください。
2. スプレーランスを真っ直ぐトリガーガンにしっかり差し込みます。
3. スプレーランスの接続部分を止まるまで確実に回します。緩みがないことを確認してください。



注意

スプレーランスとトリガーガンの接続部分に緩みがないか、使用の都度必ず確認してください。

＜ノズルチップとスプレーランスの接続＞



1. スプレーランス先端のOリングが欠品、損傷がないか確認します。Oリングが損傷している場合は交換してください。
2. ノズルチップを真っ直ぐスプレーランス先端にしっかり差し込みます。
※ ノズルチップの側面切欠き位置により、高圧水吐出時の広角水流の向きが変わります。
3. ノズルチップ固定ホルダーを取り付け、止まるまで確実に回します。緩みがないことを確認してください。



注意

ノズルチップ固定ホルダーとスプレーランスの接続部分に緩みがないか、使用の都度必ず確認してください。

<トリガーガンのロック>



1. 安全ロックをノズル方向にずらしてロックをかけます。ロックがかかると、トリガーガンのトリガーが作動できない状態になります。ロックを解除する際は安全ロックを逆方向にずらしてください。



警告 高圧水を吐出しない時はトリガーガンのロックを必ずかけてください。

<高圧ホースと本体、トリガーガンの接続>



1. 高圧ホースの接続部分のOリングが欠品、損傷がないか確認します。Oリングが損傷している場合は交換してください。
2. 高圧ホースの接続部分を真っ直ぐ本体の高圧ホース接続口にしっかり差し込みます。
3. 高圧ホースの接続部分を止まるまで確実に回します。緩みがないことを確認してください。
4. 高圧ホースのもう一端の接続部分を真っ直ぐトリガーガンの高圧ホース接続口にしっかり差し込みます。
5. 高圧ホースの接続部分を止まるまで確実に回します。緩みがないことを確認してください。



注意

高圧ホースと本体、トリガーガンの接続部分に緩みがないか、使用の都度必ず確認してください。

本体の電源が入っていないことを確認してから行ってください。

トリガーガンの安全ロックがかかっていることを確認してから行ってください。

高圧ホースは完全に伸ばした状態で使用してください。

<スケール抑制剤の注入>



1. スケール抑制剤タンクキャップを開け、スケール抑制剤 RM110 を 1 本分注入します。
2. 注入が完了したらキャップを閉じます。

【スケール抑制剤】

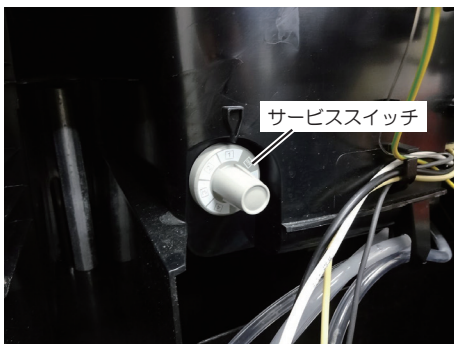
ボイラー加熱時に水に含まれているミネラル分がボイラー内で硬化するのを抑制する働きがあります。

※ RM111 は日本国内では販売しておりません。



注意

RM110 は常に本体に入っている状態にしてご使用ください。
スケール抑制剤ランプが点灯した場合、速やかに補給してください。



【スケール抑制剤の添加量を調節する場合】

使用する水の硬度に応じて、スケール抑制剤の添加量を調節できます。

カバーを開け、サービススイッチを任意の位置に合わせてください。(工場出荷時設定は 1 です。)

硬度 (° dH)		設定
3.0 未満	とても柔らかい	OFF
3.1 ~ 7.0	柔らかい	1
7.1 ~ 14	普通	2
14 ~ 21.0	硬い	3
21.0 以上	とても硬い	4

<燃料の給油>



1. 燃料タンクキャップを開け、灯油を給油します。
※ 給油量は燃料タンク口の縁から 5 cm 以下に留めてください。それ以上の給油は移動時などにこぼれる場合があります。
2. 給油が完了したらキャップを閉じます。
※ 給油口周辺などに灯油がこぼれた場合は拭き取ってください。



注意

灯油以外の燃料を入れないでください。
温水の吐出をする / しないに関わらず、燃料は常に本体に入っている状態にしてご使用ください。
燃料警告ランプが点灯した場合、速やかに給油してください。
燃料タンクに水が混入しない様に注意してください。
燃料を入れすぎないでください。

<洗剤の注入> ※洗剤を使用する場合のみ



1. 洗剤タンク（1）または（2）のキャップを開け、洗剤を注入します。
 - ・ 洗剤タンク（1）と（2）で異なる2種類の洗剤を注入、使用できます。
2. 注入が完了したらキャップを閉じます。

※ 洗剤を使用しない場合は、洗剤ダイヤルは0に合わせてください。



警告

洗剤タンクに洗剤が残っている状態で、違う洗剤を注入・混合しないでください。
違う洗剤を注入する場合は、注入前に洗剤タンクを清水ですすいでください。



注意

洗剤噴霧時は換気に十分注意してください。
洗剤の使用可能温度の範囲内で使用してください。
ケルヒャー純正洗剤以外の洗剤を使用する場合、事前にケルヒャーサービスフロントへご相談ください。

<水道栓との接続>



1. 本体側カップリングを本体の給水口に取り付けます。
2. 給水ホースのカップリングを給水ホースに取り付けて本体側カップリングにしっかり接続し、給水ホースの另一端を水道栓に取り付け、ホースが外れない様にホースバンドで給水ホースと水道栓を固定します。（ホースバンドはドライバーなどの工具でしっかり締めてください。）

【当機を使用するのに必要な水量の目安】

（10L バケツがいっぱいになるくらいの水量で換算）

HDS 8/17 M、HDS 8/17 MX：約 33 秒

HDS 10/19 M：約 28 秒

HDS 13/15 S：約 24 秒

【標準付属品以外の給水ホースを使用する場合】

内径 18mm メッシュ入りの耐圧ホースで長さ 7.5m 以上のホースをお使いください。



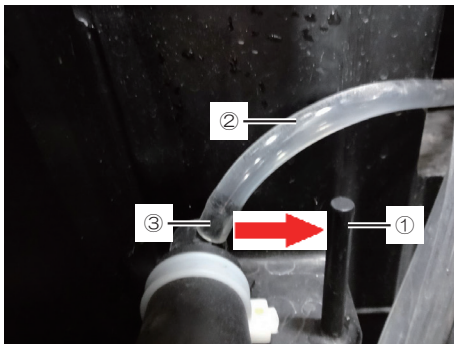
注意 水道栓の水量が目安水量よりも少ない場合は使用しないでください。

<溜め水から自吸する場合>

※ 溜め水から自吸する場合、オプションの自吸用アクセサリーを別途ご用意ください。
標準付属の給水ホースや本体側カップリングでは自吸できません。

【自吸に必要なオプションアクセサリー】

- 自吸用ホース 7.5m 注文番号：4.440-270.0
- 自吸用ホース先端側フィルター 注文番号：4.730-012.0
- 本体側フィルター 注文番号：2.638-270.0



1. 本体カバーを開け、洗浄剤リンス用ホースを自吸時接続プラグに差し替えます。

- ① 自吸時接続プラグ
- ② 洗浄剤リンス用ホース
- ③ 水道栓接続時接続プラグ



2. フロートバルブ接続ホースのナットを緩めてホースを外します。給水用フィルターをシリンダーヘッドから外し、フロートバルブ接続ホースをシリンダーヘッドに接続し、ナットをしっかり締めます。本体カバーを閉めます。

自吸する場合の本体内部の準備は以上です。水道栓から給水する場合は逆の手順で戻してください。



3. 本体の給水口に本体側フィルターを取り付けます。

- ※ 本体側カップリングが取り付けられている場合は取り外してから本体側フィルターを取り付けてください。



4. 自吸用ホースに自吸用ホース先端側フィルターを取り付けます。自吸用ホースに呼び水（ホースを水中に沈めホース内部の空気を全て抜きます）をした後、ホース端部を指で塞ぎ本体側フィルターへ素早く取り付けてください。
 - ※ 呼び水を行うと短時間にポンプへ水を供給できます。
 - ※ 自吸用ホース先端側フィルターは水中で立てた状態にしてください。
5. 本体の洗浄剤ダイヤルを0に合わせます。電源プラグをコンセントに接続してスイッチを任意のモードに合わせます。
6. トリガーガンの安全ロックを解除してトリガーを握り、洗浄水を吐出します。
 - ※ トリガーを握ってしばらくは内部の空気が抜けるまで、水の量や圧力が安定しません。ノズルを取り外した状態でトリガーを握ると、短時間で空気を抜くことができます。



注意

自吸する場合には、必ず本体内部のホースの付替えをおこなってください。また、専用アクセサリを使用してください。
自吸で使用する場合、スケール抑制剤は添加されません。
自吸用水に適合したフィルターを使用してください。
ラッカー、シンナー、ガソリン、オイルや汚染された水を自吸用水として使用しないでください。
本体よりも水面が低い場合の水面と本体ポンプ吸引口の高低差は最大0.5 mです。

<電源の接続>

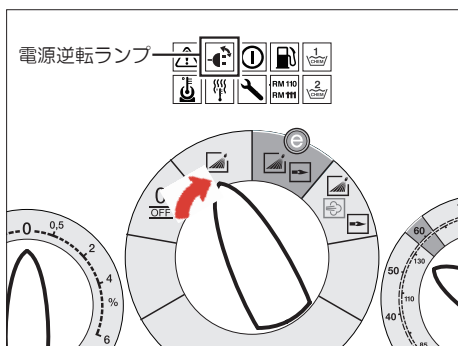


1. 電源ケーブルを完全に伸ばし、電源プラグをコンセントにしっかり差し込みます。



交流 200V 三相電源以外で使用しないでください。
製品銘板に記載された周波数でご使用ください。50Hz と 60Hz は共用できません。
仕様に適した漏電ブレーカーを設置してください。
注意 延長ケーブルを使用する場合は各機種の線径を満たす防水プラグ付ケーブルを使用してください。線径はケルヒャーの拠点またはサービスフロントへお問い合わせください。

<モーター回転方向の確認>



1. スイッチを冷水モードに合わせ、電源逆転ランプが点滅しないことを確認します。

【電源逆転ランプが点滅した場合】

以下の手順を行ってください。

1. メインスイッチを OFF にします。
2. 電源プラグをコンセントから引き抜きます。
3. 電源プラグのゴムカバーを外し、プラグに接続されているアース線（緑と黄色の線）を除く動力線 3 本のうち 2 本を入れ替えます。
4. ゴムカバーを戻して電源プラグをコンセントに接続し、スイッチを冷水モードに合わせて電源逆転ランプが点かないことを確認します。

使用方法



本機には自己診断回路が組み込まれています。取扱を誤った場合、自己診断回路に誤作動を生じる場合があります。必ず取扱説明書の手順に準じて作業してください。



警告

人体に向かって高圧水を噴射しないでください。
高圧水が人体に触れた場合、裂傷、失明、火傷の原因となります。
本機作動時は、常に回りの安全を確認しながら作業を行ってください。
トリガーガンとスプレーランスをしっかりと保持してください。



注意

洗浄対象物に適した温度、吐出圧力で作業してください。
作業を中断、終了する時には必ずスイッチを切り、トリガーガンを握って残圧を抜いてからロックをかけてください。
温水吐出時はやけどに注意してください。

<トリガーガンの使い方>



安全レバーを指で押し込んでから手のひらでトリガーを押し込むと高圧水が吐出されます。

安全レバーとトリガーが押し込まれた後は、安全レバーから指を離してもトリガーが押し込まれている間は高圧水が連続して吐出されます。

※ ロックがかかっている場合はトリガーが押し込めない状態になります。作業時のみロックを解除し、作業を行わない時はロックをかけてください。

<吐出圧力・吐出水量の調整方法>

※洗浄対象物や汚れの状態に応じて調整してください。



【本体側で行う場合】

圧力調整ノブを回転することで、吐出圧力の調整が行えます。

＋側に回す：吐出圧力が高くなります。

－側に回す：吐出圧力が低くなります。



【注意！】

スプレーランスの接続部分は作業時に回さないでください！

【トリガーガンで行う場合】

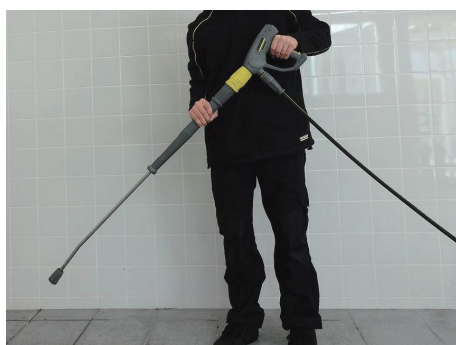
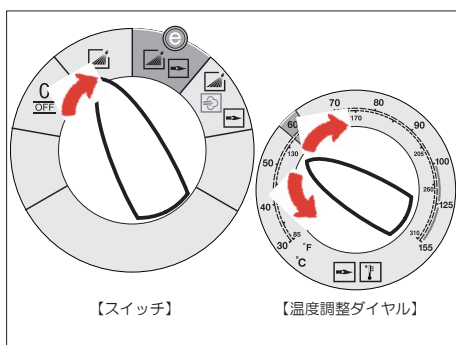
サーボプレスユニットを回転することで、吐出圧力と吐出水量の調整が行えます。

※ 本体の圧力調整ノブは最大にしてください。

※ サーボプレスユニットと一緒にスプレーランスの接続部分を回さないでください。

＋側に回す：吐出圧力が高くなり、水量も増えます。

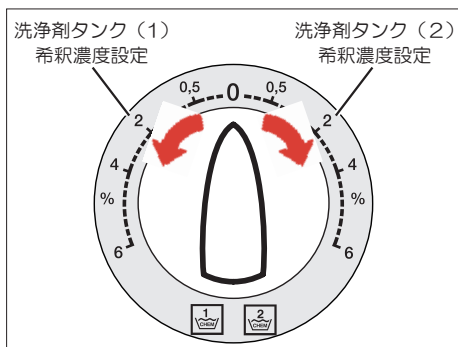
－側に回す：吐出圧力が低くなり、水量も減ります。



1. 水道栓を開けます。
2. スイッチを任意のモードに合わせます。
 - 電源が入り、電源ランプが点灯します。
 - ※ 本体から音が数秒出て止まりますが、故障ではありません。
 - ※ 洗浄剤を使用しない場合は、洗浄剤ダイヤルを0の位置にしてください。

【温水モード、エコモードで作業する場合】

 - サーボプレスユニットを+側に止まるまで回してください。
 - 温度調節ダイヤルを任意の温度に合わせてください。エコモードを選択している場合の吐出温度は最高約60℃です。
3. トリガーガンのロックを解除します。
4. トリガーガンとスプレーランスの樹脂部分をしっかり握り、洗浄作業を行います。
 - ※ トリガーガンを握り始めてからしばらくは、高圧ホース内部などに空気が残っているため、ノズル先端から吐出される水量や圧力が安定しません。空気が抜けきると安定した高圧水が吐出されるようになります。
 - ※ 温水吐出中はスプレーランスの金属部分が高温になりますので触らないでください。
 - ※ 温水の吐出温度は、給水温度や外気温度により左右されます。季節によっては設定温度に達しない場合がありますので、その際はサーボプレスユニットを一側に回して吐出水量を減らすことで設定温度に近づけることができます。



【洗浄剤を使用する場合】

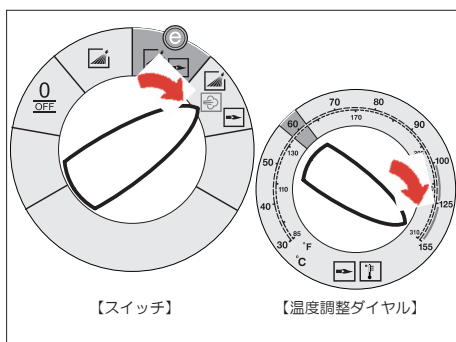
洗浄剤を洗浄剤タンク (1) または (2) に注入し、洗浄剤ダイヤルを任意の希釈濃度に合わせます。

- ※ 洗浄剤タンクの洗浄剤が無くなると、洗浄剤タンク (1) または (2) ランプが点灯します (HDS 13/15 S のみ)。洗浄剤を補給しない場合は洗浄剤ダイヤルを 0 にしてください。洗浄剤タンクが空になっていて洗浄剤ダイヤルが 0 以外の位置にある状態で使用すると、吐出圧力が低下します。
- ※ 洗浄剤ダイヤルを 0 にした後もトリガーガンを握るとしばらくは、高圧ホース内部などに洗浄剤が残っているため、洗浄剤を含んだ高圧水が吐出されます。
- ※ 洗浄剤タンク (1) および (2) に注入した洗浄剤を混合して吐出することはできません。

【スチーム洗浄をする場合】

※ スチーム洗浄をする場合は、オプションアクセサリーのスチームノズルを別途ご用意ください。高圧洗浄用のノズルではスチーム洗浄は行えません。

1. トリガーガンをロックしてスプレーランス先端にスチームノズルを取り付けます。
2. サーボプレスユニットを+側に止まるまで回します。
3. 本体のカバーを開け、圧力調整ノブを一側に止まるまで回します。



4. スイッチを温水モードに合わせ、温度調整ダイヤルを 100℃以上に合わせます。

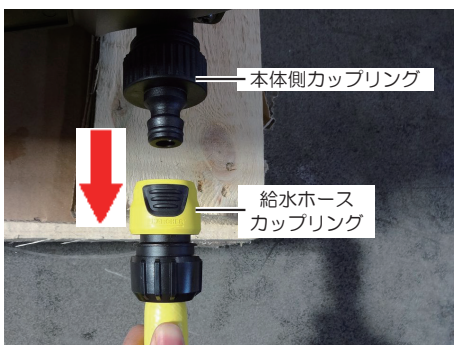
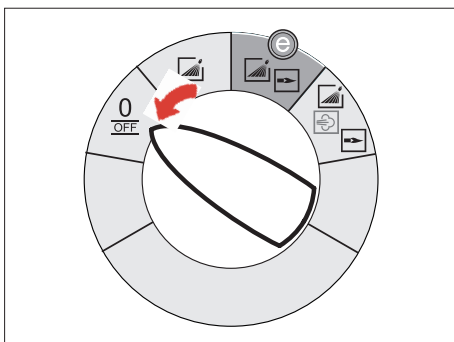
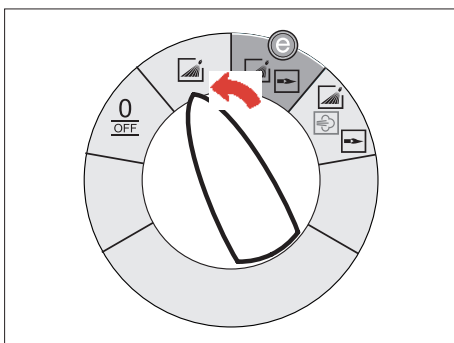


5. トリガーガンのロックを解除してトリガーを握り、スチームを吐出します。
※ トリガーを握ってからスチームが吐出されるまでは約数分程度かかります。



6. スチーム洗浄が終わったら、本体カバーを開け、圧力調整ノブを+側に止まるまで回します。

作業が終わったら



【温水モード、エコモードで作業していた場合】
スイッチを冷水モードに合わせ、スプレーランスの金属部分などが冷却されるまでトリガーガンを握って高圧水を吐出し続けてください。

※ 冷却しない状態でスプレーランスや高圧ホースなどを取り外すと、内部に残っていた熱湯が手などにかかってやけどをする場合があります。

【洗剤を使用していた場合】

スイッチを冷水モードに合わせ、洗剤を含んだ水が出なくなるまでトリガーガンを握って高圧水を吐出し続けてください。

1. スイッチを〇に合わせて電源を切ります。

2. 水道栓を閉め、給水ホースを本体から外します。

3. トリガーガンを握り、残圧を抜きます。

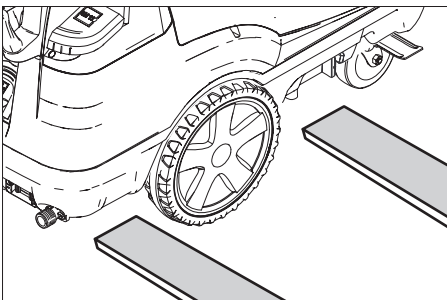
4. トリガーガンのロックをかけます。



5. トリガーガンを手柄のホルダーに置き、スプレーランスの金属部分を本体カバーのランスホルダーに押し込んで固定します。
6. 【HDS 8/17 MX 以外の機種】電源プラグをコンセントから引き抜き、電源ケーブルや高圧ホースをまとめ、保管します。
【HDS 8/17 MX のみ】電源プラグをコンセントから引き抜き、電源ケーブルをまとめ、高圧ホースは真っ直ぐに伸ばした状態でホースリール用ハンドルを回して高圧ホースを巻き、保管します。




高圧ホースや電源ケーブルはねじれた状態で保管しないでください。
風雨がかからない場所で保管してください。
注意 凍結の恐れが無い場所で保管してください。
凍結する恐れがある場所で保管せざるを得ない場合、必ず凍結防止措置を実施してください。(P31 「凍結の防止について」をご参照ください。)



【本体をフォークリフトで運搬する場合】
本体の側面からフォークリフトの爪を差し込んで慎重に運搬してください。


メンテナンス



メンテナンスを行う際は必ず電源プラグをコンセントから外した状態で注意 行ってください。
残圧は抜いた状態にしてください。

<本体のお手入れ>

本体外観の汚れは、ぬるま湯か中性洗剤に浸したやわらかい布を固くしぼって拭き取ってください。



注意 ガソリン、シンナー、ベンジン、掃除用・殺虫用・整髪スプレーなどをかけないでください。破損、変質、変色の原因となります。

<メンテナンススケジュール>

点検箇所	点検項目および実施作業	点検頻度		
		週1回	月1回	月1回未満
給水口フィルター	・汚れ、詰まりの有無 ⇒汚れや詰まりがある場合は清水で洗い流してください。	●		
給水用フィルター	・汚れ、詰まりの有無 ⇒汚れや詰まりがある場合は清水で洗い流してください。	●		
洗浄剤フィルター	・汚れ、詰まりの有無 ⇒汚れや詰まりがある場合は清水で洗い流してください。		●	
湯水停止用フィルター	・汚れ、詰まりの有無 ⇒汚れや詰まりがある場合は清水で洗い流してください。		●	
燃料フィルター	・汚れ、詰まりの有無 ⇒汚れや詰まりがある場合は灯油で洗い流してください。		●	
ノズル	・摩耗の有無 ⇒摩耗している場合は交換してください。			● (年1回の交換を推奨) <small>※水質や使用環境により変動します。</small>
ボイラー	・着火プラグキャップの校正 ⇒ケルヒャーサービスフロントへご依頼ください。			● (400使用時間または 6か月のどちらか早い方)
ポンプオイル	・ポンプオイルの交換 ⇒ケルヒャーサービスフロントへご依頼ください。			● (500使用時間または 1年のどちらか早い方)

ケルヒャーによる有償点検も行っております。

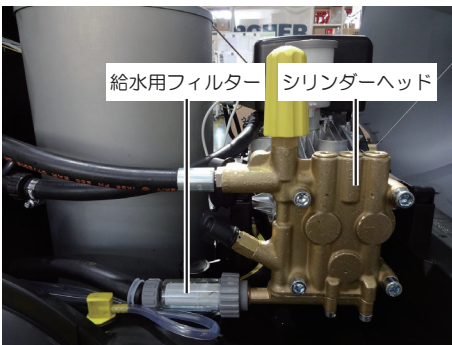
詳細はケルヒャーサービスフロント（P41 記載）までお問い合わせください。



<給水口フィルター>

給水口からラジオペンチなどを使ってフィルターを引き抜きます。

フィルターに汚れや詰まりがある場合は清水で洗い流して元に戻します。



<給水用フィルター>

本体のカバーを開け、シリンダーヘッドに接続されている給水用フィルターを取り外します。

フィルターに汚れや詰まりがある場合は清水で洗い流します。

パッキンが摩耗、損傷している場合は交換してください。

戻す場合は緩みが無いようにしっかり取り付けてください。緩みがあると圧力が上がりません。

【注意】

凍結するとフィルターケースが破損します。

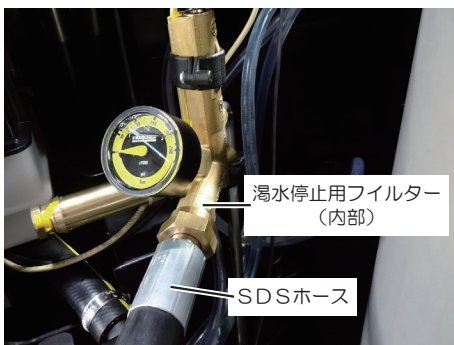


<洗浄剤フィルターの確認>

本体のカバーを開け、洗浄剤ホースが接続されているコネクターを引き抜きます。

フィルターに汚れや詰まりがある場合は清水で洗い流して元に戻します。





<湯水停止用フィルター>

本体のカバーを開け、SDSホースを引き抜きます。SDSホース挿入部分内部のフィルターを引き抜きます。

フィルターに汚れや詰まりがある場合は清水で洗い流し、元に戻します。



<燃料フィルター>

本体のカバーを開け、燃料フィルターのケースを外します。

フィルターに汚れや詰まりがある場合は灯油で洗い、元に戻します。

パッキンに傷、損傷がある場合は交換してください。戻す場合は緩みがないようにしっかり取り付けてください。緩みがあると燃料ポンプに空気が入り、故障の原因となります。



<ノズル>

吐出穴の広がりや変形など、使用を重ねるごとに摩耗していきます。

定期的に交換してください。

凍結の防止について



凍結の恐れが無い場所で保管してください。
注意 凍結する恐れがある場所で保管せざるを得ない場合、必ず凍結防止措置を実施してください。ポンプ破損の原因となります。

<不凍液を使用する場合> ※推奨

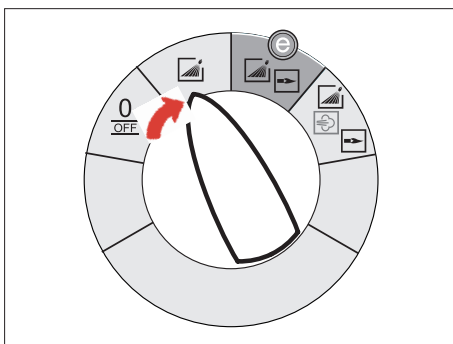
※ 別途ご用意ください。不凍液 10L 以外は各 1 個必要です。

- 不凍液 10L
- 清潔なポリタンク
- 不凍液注入用ジョウゴ 注文番号：9.548-511.0
- 不凍液注入アダプター 注文番号：9.548-615.0
- EASY!Lock 接続アダプター NO.8 注文番号：4.111-036.0



【ポンプの水抜き】

1. 水道栓を閉め、給水ホースを本体から外します。
スプレーランス先端のノズルも外します。



2. スイッチを冷水モードに合わせます。



3. トリガーガン握ります。

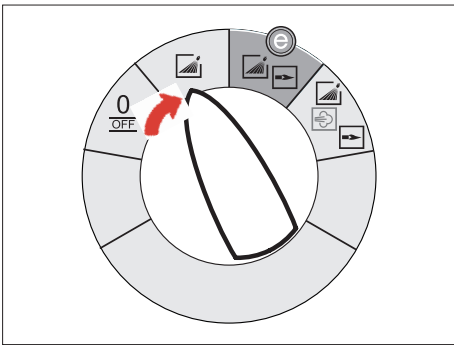
スプレーランス先端から出る水の勢いが無くなったらトリガーを放し、スイッチを0に合わせて電源を切ります。

※ スプレーランス先端から完全に水が出なくなった時は直ちにトリガーを放してください。水が出ない状態でトリガーガンが握られているとポンプが空回しになり、ポンプ損傷の原因となります。



【不凍液の注入】

1. 本体カバーを開け、フロートタンクに不凍液注入用じょうごの先端を挿入し、じょうごに不凍液を注入し、フロートタンクに不凍液を入れます。（フロートタンクには約 8L 入ります。）



2. スイッチを冷水モードに合わせます。



3. スプレーランス先端のノズルは外した状態でトリガーガン握ります。

スプレーランス先端から水が不凍液に変わったらトリガーを放し、スイッチを 0 に合わせて電源を切ります。

※ スプレーランスで先端から出てくる水の勢いが無くなった場合はフロートタンクが空になっています。フロートタンクに再度、不凍液を入れてください。



4. スプレーランス先端に EASY!Lock 接続アダプター NO.8 を接続し、その先に不凍液注入アダプターを接続します。不凍液注入アダプターのもう一端の接続口を本体の給水口に接続します。

5. スイッチを冷水モードに合わせます。

6. トリガーガンを握り、約 5 秒間作動させたらトリガーを放し、スイッチを 0 に合わせて電源を切ります。

7. 本体カバーを閉め、電源プラグをコンセントから引き抜き、できるだけ凍結しにくい場所へ本体を移動し、高圧ホースや不凍液注入アダプターは接続した状態のまま保管します。厚手のシートや布があれば本体全体を覆う様に被せてください。



【不凍液の回収】

不凍液を回収するポリタンクをご用意ください。

1. 本体の給水口に接続されている不凍液注入アダプターを外します。不凍液注入アダプターとEASY!Lock 接続アダプター NO.8 をスプレーランス先端から外します。
2. 水道栓から接続した給水ホースを本体の給水口に接続し、水道栓を全開にします。
3. 高圧ホース、トリガーガン、スプレーランスを本体と接続します。ノズルは取り付けません。
4. スプレーランスの先端を回収容器に向け、トリガーガンのロックを解除して不凍液が混ざった水がスプレーランス先端から出なくなるまで水を吐出します。

※ この時、スイッチは入れないでください。（給水圧で不凍液を回収する為です。）



回収した不凍液は再度使用できますが、回数を重ねる毎に不凍液の濃度が薄くなりますので、定期的に濃度の確認と調節を行ってください。回収容器にゴミや異物などが混入しない様に保管してください。

＜不凍液が使用できない場合＞ ※完全に凍結を防止できない場合があります。



1. 本体カバーを開け、フィルターのカバーを取り外して内部の水を抜きます。

※ フィルターのカバーは固く締まっています。工具などを使用し、怪我や部品の破損に注意して取り外してください。



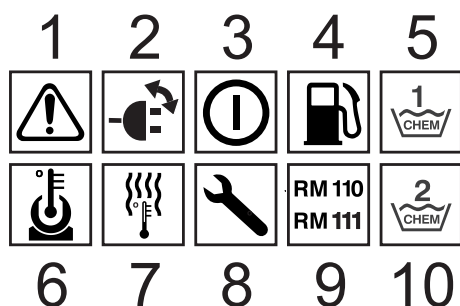
2. フロートバルブ接続ホースのナットを緩めてホースを外します。

外したホースの中にエアーを吹き込みます。本体給水口から水が出てきたらエアーの吹き込みを止めてホースを元の状態に戻します。

本体カバーを閉め、本体をできるだけ凍結しにくい場所へ移動し、厚手のシートや布があれば本体全体を覆う様に被せて保管してください。

トラブルシューティング

＜インジケータランプの点灯・点滅によるトラブルと対策＞



インジケータランプのエラーが表示された場合は必ず不良箇所を確認して復旧してください。不良箇所を修理 / 交換せずに使用した場合、解決されるまで該当するランプが点灯・点滅します。

＜インジケータランプ＞ ※はHDS 13/15 Sのみ

- | | |
|-----------------|------------------|
| 1 ポンプ警告ランプ | 6 モーター警告ランプ |
| 2 電源逆転ランプ | 7 バーナー警告ランプ |
| 3 電源ランプ | 8 サービスランプ |
| 4 燃料警告ランプ | 9 スケール抑制剤ランプ |
| 5 洗浄剤タンク（1）ランプ※ | 10 洗浄剤タンク（2）ランプ※ |

インジケータランプの状態	想定される原因	対策
ポンプ警告ランプが点滅	2回点滅 高圧ラインの水漏れ	高圧ラインが正しく接続されているか確認してください。
	3回点滅 給水の不足	・給水ホースの接続や給水量に異常が無いか確認してください。 ・給水口フィルター、湯水停止用フィルターを清掃してください。
	4回点滅 湯水停止スイッチの不作動	湯水停止用フィルターを清掃してください。
電源逆転ランプが点滅	モーター回転方向が逆	電源を切って電源プラグをコンセントから引き抜き、電源プラグの動力線3本のうち、2本を入れ替えてください。
電源ランプが消灯	通電していない	・電源プラグがコンセントに接続されているか確認してください。 ・スイッチが任意のモードに選択されているか確認してください。 ・電源設備に異常がないか確認してください。
燃料警告ランプが点灯	燃料の不足	燃料を補給してください。
モーター警告ランプが点滅	1回点滅 コンタクター不良	スイッチを0にして電源を切り、任意のモードに再度スイッチを合わせてください。
	2回点滅 モーターのオーバーヒート	スイッチを0にして電源を切り、本体が冷めるまで30分程度時間をおいてください。
	3回点滅 電圧の異常	電圧に異常が無いか確認してください。
	4回点滅 電流値の異常	電流値に異常が無いか確認してください。
バーナー警告ランプが点滅	1回点滅 排気ガス温度の異常	スイッチを0にして電源を切り、本体が冷めるまで30分程度時間をおいてください。
	2回点滅 燃焼センサーの異常	ケルヒャーサービスフロントへご連絡ください。
	3回点滅 スケール抑制剤添加装置の異常	ケルヒャーサービスフロントへご連絡ください。
	4回点滅 排気ガス温度センサーの異常	ケルヒャーサービスフロントへご連絡ください。
サービスランプが点灯	メンテナンス推奨時間・回数の到達	ケルヒャーサービスフロントへご連絡ください。
スケール抑制剤ランプが点灯	スケール抑制剤の不足	スケール抑制剤 RM 110を補給してください。
洗浄剤タンク（1）（2）ランプが点灯 ※HDS 13/15 Sのみ	洗浄剤の不足	洗浄剤を補給してください。

対策を行ってもトラブルが改善されない場合はケルヒャーサービスフロント（P41 記載）へお問い合わせください。

＜インジケータランプの点灯・点滅以外のトラブルと対策＞

問題	想定される原因	対策
本体が動かない	電源プラグが接続されていない	電源プラグをコンセントに接続してください。
	スイッチが入っていない	スイッチを任意のモードに合わせてください。
圧力が低い、上がらない	洗浄剤を不使用時に洗浄剤ダイヤルがO以外の位置になっている	洗浄剤ダイヤルをOに合わせてください。
	サーボプレスユニットが一側に回されている	サーボプレスユニットを+側に回してください。
	圧力調整ノブが一側に回されている	圧力調整ノブを+側に回してください。
	洗浄剤タンクが空になっている	洗浄剤を補給してください。補給しない場合は洗浄剤ダイヤルをOに合わせてください。
	洗浄剤リンス用ホースが給水状態とは別の接続プラグに差し込まれている	洗浄剤リンス用ホースを給水状態に合った接続プラグに差し込んでください。 (⇒P19参照)
	給水量の不足	<ul style="list-style-type: none"> 給水ホースの接続や給水量に異常が無いか確認してください。 高圧ホースが正しく接続されているか確認してください。
	ノズルが合っていない、摩耗している	<ul style="list-style-type: none"> 本体に適合するノズルを使用してください。 ノズルが摩耗している場合は交換してください。
	給水口フィルターまたは給水用フィルターが詰まっている	洗浄して詰まりを取り除くか新しいフィルターに交換してください。
	ポンプから水漏れ	ケルヒャーサービスフロントへご連絡ください。
本体が脈動する	ノズルの詰まり	<ul style="list-style-type: none"> ノズルの詰まりを取り除くか新しいノズルに交換してください。 高圧ラインが正しく接続されているか確認してください。
洗浄剤が吸引されない	洗浄剤ダイヤルの位置がOになっている	洗浄剤ダイヤルを任意の希釈率の位置に合わせてください。
	洗浄剤フィルター、洗浄剤ホースが詰まっている	洗浄して詰まりを取り除くか新しいフィルター、ホースに交換してください。
ボイラーが燃焼しない	冷水モードが選択されている	スイッチを温水モードまたはエコモードに合わせてください。
	湯水停止用フィルターが詰まっている	洗浄して詰まりを取り除くか新しいフィルターに交換してください。
	燃料フィルターが詰まっている	洗浄して詰まりを取り除くか新しいフィルターに交換してください。
	給水量の不足	給水ホースの接続や給水量に異常が無いか確認してください。
	燃料の不足	燃料を補給してください。
過熱されない、吐出温度が低い	吐出水量が高く、吐出圧力が高い	吐出水量、吐出圧力を調整してください。
オイルが漏れている	オイルが漏れている	ケルヒャーサービスフロントへご連絡ください。
本体の下部から水が漏れている	水が漏れている	毎分3滴程度の漏れは問題ありません。それ以上に水が漏れている場合はケルヒャーサービスフロントへご連絡ください。

対策を行ってもトラブルが改善されない場合はケルヒャーサービスフロント（P41 記載）へお問い合わせください。

仕様

HDS 8/17 M 仕様一覧

電源	200 V 三相 50 Hz/ 60 Hz 別
モーター出力	4.2 kW
電流値	19 A
常用吐出圧力	3 ~ 17 MPa
常用吐出水量	430 ~ 800 L/h
最高給水温度	30 °C
給水圧力	最高 1 MPa
ボイラー加熱温度	155 °C
ボイラー燃料	白灯油
燃料タンク容量	25 L
スチーム吐出時吐出圧力	最高 3.2 MPa
スチーム吐出時吐出水量	360 ~ 400 L/h
自吸可能高さ	0.5 m
洗浄剤タンク容量	20 L + 10 L
洗浄剤吐出量	0 ~ 50 L/h
寸法（長さ×幅×高さ）	1,330 × 750 × 1,060 mm
本体質量	156 Kg
ノズルサイズ	045
電源コード	4.5 m
＜標準装備品・数量＞	
高圧ホース 10 m	1 本
トリガーガン	1 個
（サーボプレスユニット付属）	
スプレーランス 1,050 mm	1 本
ノズルチップ固定ホルダー	1 個
洗浄用ノズル 高圧 25°	1 個
給水ホース 7.5 m（給水部品付）	1 式
＜同梱部品＞	
ハンドル	1 式

※仕様・外観は、開発・改良により予告なく変更する場合があります。

※ホース・コード類の長さに関して、実寸を±5%の範囲で設定しております。

HDS 8/17 MX 仕様一覧

電源	200 V 三相 50 Hz/ 60 Hz 別																
モーター出力	4.2 kW																
電流値	19 A																
常用吐出圧力	3 ~ 17 MPa																
常用吐出水量	430 ~ 800 L/h																
最高給水温度	30 °C																
給水圧力	最高 1 MPa																
ボイラー加熱温度	155 °C																
ボイラー燃料	白灯油																
燃料タンク容量	25 L																
スチーム吐出時吐出圧力	最高 3.2 MPa																
スチーム吐出時吐出水量	360 ~ 400 L/h																
自吸可能高さ	0.5 m																
洗浄剤タンク容量	20 L + 10 L																
洗浄剤吐出量	0 ~ 50 L/h																
寸法 (長さ × 幅 × 高さ)	1,330 × 750 × 1,060 mm																
本体質量	164 Kg																
ノズルサイズ	045																
電源コード	4.5 m																
<p><標準装備品・数量></p> <table border="0"> <tbody> <tr> <td>高圧ホース 20 m</td> <td>1 本</td> </tr> <tr> <td>トリガーガン</td> <td>1 個</td> </tr> <tr> <td colspan="2">(サーボプレスユニット付属)</td> </tr> <tr> <td>スプレーランス 1,050 mm</td> <td>1 本</td> </tr> <tr> <td>ノズルチップ固定ホルダー</td> <td>1 個</td> </tr> <tr> <td>洗浄用ノズル 高圧 25°</td> <td>1 個</td> </tr> <tr> <td>給水ホース 7.5 m (給水部品付)</td> <td>1 式</td> </tr> </tbody> </table> <p><同梱部品></p> <table border="0"> <tbody> <tr> <td>ハンドル</td> <td>1 式</td> </tr> </tbody> </table>		高圧ホース 20 m	1 本	トリガーガン	1 個	(サーボプレスユニット付属)		スプレーランス 1,050 mm	1 本	ノズルチップ固定ホルダー	1 個	洗浄用ノズル 高圧 25°	1 個	給水ホース 7.5 m (給水部品付)	1 式	ハンドル	1 式
高圧ホース 20 m	1 本																
トリガーガン	1 個																
(サーボプレスユニット付属)																	
スプレーランス 1,050 mm	1 本																
ノズルチップ固定ホルダー	1 個																
洗浄用ノズル 高圧 25°	1 個																
給水ホース 7.5 m (給水部品付)	1 式																
ハンドル	1 式																

※仕様・外観は、開発・改良により予告なく変更する場合があります。

※ホース・コード類の長さに関して、実寸を±5%の範囲で設定しております。

HDS 10/19 M 仕様一覧

電源	200 V 三相 50 Hz/ 60 Hz 別																
モーター出力	6 kW																
電流値	26 A																
常用吐出圧力	3 ~ 19 MPa																
常用吐出水量	470 ~ 1,000 L/h																
最高給水温度	30 °C																
給水圧力	最高 1 MPa																
ボイラー加熱温度	155 °C																
ボイラー燃料	白灯油																
燃料タンク容量	25 L																
スチーム吐出時吐出圧力	最高 3.2 MPa																
スチーム吐出時吐出水量	450 ~ 500 L/h																
自吸可能高さ	0.5 m																
洗浄剤タンク容量	20 L + 10 L																
洗浄剤吐出量	0 ~ 60 L/h																
寸法 (長さ×幅×高さ)	1,330 × 750 × 1,060 mm																
本体質量	178 Kg																
ノズルサイズ	055																
電源コード	4.5 m																
<p><標準装備品・数量></p> <table border="0"> <tbody> <tr> <td>高圧ホース 10 m</td> <td>1 本</td> </tr> <tr> <td>トリガーガン</td> <td>1 個</td> </tr> <tr> <td colspan="2">(サーボプレスユニット付属)</td> </tr> <tr> <td>スプレーランス 1,050 mm</td> <td>1 本</td> </tr> <tr> <td>ノズルチップ固定ホルダー</td> <td>1 個</td> </tr> <tr> <td>洗浄用ノズル 高圧 25°</td> <td>1 個</td> </tr> <tr> <td>給水ホース 7.5 m (給水部品付)</td> <td>1 式</td> </tr> </tbody> </table> <p><同梱部品></p> <table border="0"> <tbody> <tr> <td>ハンドル</td> <td>1 式</td> </tr> </tbody> </table>		高圧ホース 10 m	1 本	トリガーガン	1 個	(サーボプレスユニット付属)		スプレーランス 1,050 mm	1 本	ノズルチップ固定ホルダー	1 個	洗浄用ノズル 高圧 25°	1 個	給水ホース 7.5 m (給水部品付)	1 式	ハンドル	1 式
高圧ホース 10 m	1 本																
トリガーガン	1 個																
(サーボプレスユニット付属)																	
スプレーランス 1,050 mm	1 本																
ノズルチップ固定ホルダー	1 個																
洗浄用ノズル 高圧 25°	1 個																
給水ホース 7.5 m (給水部品付)	1 式																
ハンドル	1 式																

※仕様・外観は、開発・改良により予告なく変更する場合があります。

※ホース・コード類の長さに関して、実寸を±5%の範囲で設定しております。

HDS 13/15 S 仕様一覧

電源	200 V 三相 50 Hz/ 60 Hz 別																
モーター出力	6 kW																
電流値	26 A																
常用吐出圧力	3 ~ 15 MPa																
常用吐出水量	660 ~ 1,260 L/h																
最高給水温度	30 °C																
給水圧力	最高 1 MPa																
ボイラー加熱温度	155 °C																
ボイラー燃料	白灯油																
燃料タンク容量	25 L																
スチーム吐出時吐出圧力	最高 3.2 MPa																
スチーム吐出時吐出水量	460 ~ 520 L/h																
自吸可能高さ	0.5 m																
洗浄剤タンク容量	20 L + 10 L																
洗浄剤吐出量	0 ~ 72 L/h																
寸法（長さ×幅×高さ）	1,330 × 750 × 1,060 mm																
本体質量	185 Kg																
ノズルサイズ	075																
電源コード	4.5 m																
<p><標準装備品・数量></p> <table border="0"> <tbody> <tr> <td>高圧ホース 10 m</td> <td>1 本</td> </tr> <tr> <td>トリガーガン</td> <td>1 個</td> </tr> <tr> <td colspan="2">（サーボプレスユニット付属）</td> </tr> <tr> <td>スプレーランス 1,050 mm</td> <td>1 本</td> </tr> <tr> <td>ノズルチップ固定ホルダー</td> <td>1 個</td> </tr> <tr> <td>洗浄用ノズル 高圧 25°</td> <td>1 個</td> </tr> <tr> <td>給水ホース 7.5 m（給水部品付）</td> <td>1 式</td> </tr> </tbody> </table> <p><同梱部品></p> <table border="0"> <tbody> <tr> <td>ハンドル</td> <td>1 式</td> </tr> </tbody> </table>		高圧ホース 10 m	1 本	トリガーガン	1 個	（サーボプレスユニット付属）		スプレーランス 1,050 mm	1 本	ノズルチップ固定ホルダー	1 個	洗浄用ノズル 高圧 25°	1 個	給水ホース 7.5 m（給水部品付）	1 式	ハンドル	1 式
高圧ホース 10 m	1 本																
トリガーガン	1 個																
（サーボプレスユニット付属）																	
スプレーランス 1,050 mm	1 本																
ノズルチップ固定ホルダー	1 個																
洗浄用ノズル 高圧 25°	1 個																
給水ホース 7.5 m（給水部品付）	1 式																
ハンドル	1 式																

※仕様・外観は、開発・改良により予告なく変更する場合があります。

※ホース・コード類の長さに関して、実寸を±5%の範囲で設定しております。

お問い合わせ先

<サービスフロント>

業務用製品の故障、修理についてのお問い合わせは、ケルチャーサービスフロントへご連絡ください。

受付時間：月～金 AM9：00～PM5：00

（祝祭日、当社休日を除く）

TEL：0570-78-3140

FAX：045-438-1320

ユーザー登録・保証

ユーザー登録をお願い致します。ケルヒャー ジャパン株式会社では、十分なアフターサービスを提供するために、当社業務用製品をご購入いただいたお客様にユーザー登録をお願いしております。



＜ユーザー登録をいただいたお客さま限定＞
ご購入日から1年間の保証期間を
ご購入から2年間に延長いたします。

そのほか、お得なキャンペーンや新製品のご案内をお送りします。ぜひご登録ください。

＜ユーザー登録方法＞

ケルヒャー ジャパン株式会社のウェブサイトからご登録ください。

サービス - 業務用製品ユーザー登録

- ご購入から30日以内にご登録ください。
- ご登録には製品名とシリアルナンバー（製造番号）が必要です。
2台以上ご購入いただいた場合も1台ずつご登録ください。
- S/N：x x x x x x の数字がシリアル番号です。

＜保証＞

保証規定については、同梱の保証書をご確認ください。

弊社 Web サイトで最新の情報を入手頂き、お問い合わせください。

＜お問い合わせ先＞

ケルヒャー ジャパン株式会社 サービスフロント

TEL：0570-78-3140

登録情報について

お客様にご登録いただいた個人情報は第三者に提供することはありません。

尚、ユーザー登録情報は、保証期間内のサービス活動及びその後の安全点検活動のために利用させていただく場合がございますので、ご了承ください。

当社の個人情報保護の取り組みについては、ケルヒャー ジャパン株式会社のウェブサイトでご覧いただけます。

修理のご用命は弊社ホームページをご覧ください、
申し込みフォームからご依頼ください。

https://www.kaercher.com/jp/service/support_pro/repair_menu.html

この取扱説明書の製品は、「中・大型機」になります。
弊社支店への持ち込み修理と出張修理サービスが対象です。
※修理費用については予告なしに変更する事があります



お電話での修理のお問い合わせは
サービスフロント（修理受付）
受付時間 9：00～17：00
月曜日～金曜日（祝日、当社休日を除く）

TEL：0570-78-3140

各種アクセサリーの接続について

EASY!Lock 対応の本体およびアクセサリーに EASY!Lock 非対応のアクセサリーを取り付ける場合は、別途アダプターが必要になります。必要に応じてアダプターをご購入ください。

EASY! Lock 対応アクセサリー 接続アダプター EASY! Lock 非対応アクセサリー

<p>1 EASY! Lock対応 高圧ホース</p> 	 <p>No.1 : 4.111-029.0</p>	<p>EASY! Lock非対応 高圧ホース (M22×1.5)</p> 
<p>2 EASY! Lock対応 高圧ホース</p> 	 <p>No.2 : 4.111-030.0</p>	<p>EASY! Lock非対応 本体・トリガーガンの高圧ホース接続口 (M22×1.5)</p> 
<p>3 EASY! Lock対応 スプレーランスのトリガーガン接続口</p> 	 <p>No.3 : 4.111-031.0</p>	<p>EASY! Lock非対応 トリガーガンのスプレーランス接続口 (M22×1.5)</p> 
<p>4 EASY! Lock対応 トリガーガンの高圧ホース接続口</p> 	 <p>No.4 : 4.111-032.0</p>	<p>EASY! Lock非対応 高圧ホース接続 (組み込みタイプ側)</p> 
<p>5 EASY! Lock対応 トリガーガンのスプレーランス接続口</p> 	 <p>No.5 : 4.111-033.0</p>	<p>EASY! Lock非対応 スプレーランスのトリガーガン接続口 (M22×1.5)</p> 
<p>6 EASY! Lock対応 本体・トリガーガンの高圧ホース接続口</p> 	 <p>No.6 : 4.111-034.0</p>	<p>EASY! Lock非対応 高圧ホース (M22×1.5)</p> 
<p>7 EASY! Lock対応 ノズル接続口</p> 	 <p>No.7 : 4.111-035.0</p>	<p>EASY! Lock非対応 スプレーランスのノズル接続口 (M22×1.5)</p> 
<p>8 EASY! Lock対応 スプレーランスのノズル接続口</p> 	 <p>No.8 : 4.111-036.0</p>	<p>EASY! Lock非対応 ノズル接続口</p> 

<アダプター接続口の見方>



番号	名称	注文番号	
1	トリガーガン	4.118-005.0	
2	サーボプレスユニット	4.118-008.0	HDS10/19, 8/17 用
		4.118-009.0	HDS13/15 用
3	ロッキングリング	7.343-069.0	
4	リングセット (9個組)	2.880-001.0	
4C	高圧ホース用リング(5個組)	2.880-990.0	
5	スプレーランス	4.112-000.0	
6	ノズルチップ固定ホルダー	4.112-011.0	
7	高圧ノズル※	2.113-025.0	HDS10/19 用
		2.113-022.0	HDS8/17 用
		2.113-014.0	HDS13/15 用
8	スチームノズル	2.114-006.0	HDS10/19 用
		2.114-003.0	HDS8/17 用
		2.114-010.0	HDS13/15 用
9	高圧ホース	6.110-038.0	HDS10/19, 8/17,13/15 用
		6.110-028.0	HDS8/17 MX用
10	リングセット	4.363-691.0	

■仕様変更等により商品が図と一致しない場合があります。

■部品番号は予告無く変更になる場合があります。