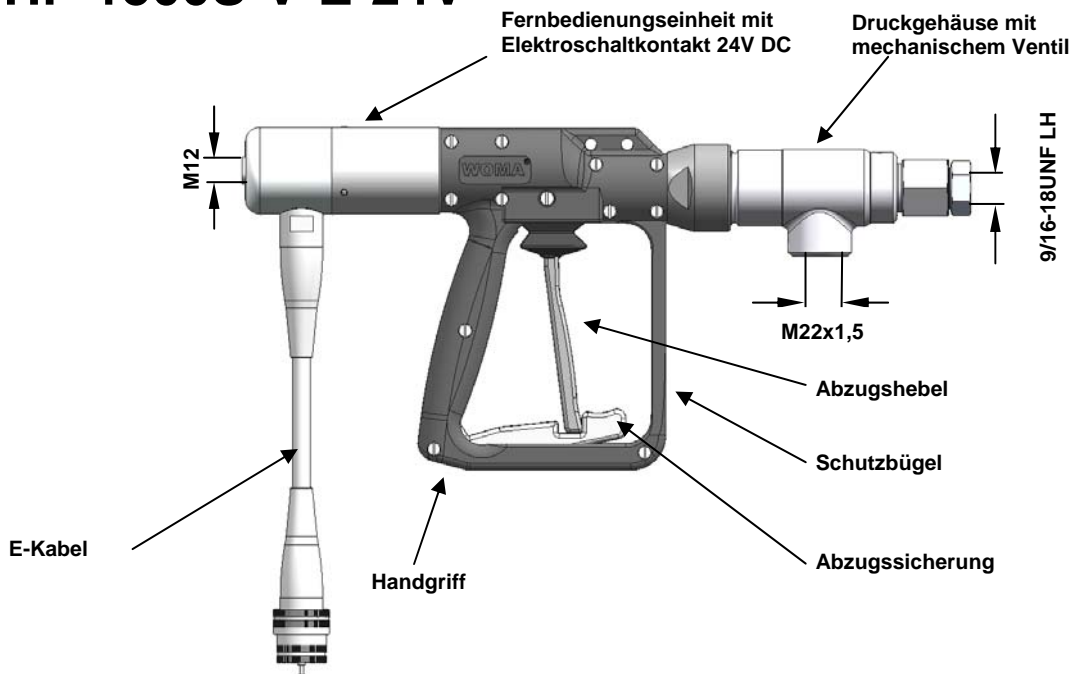


Hochdruckpistole

HP 1500S-V-E-24V



Beschreibung:

Die HP 1500S-V-E-24V ist eine Hochdruckpistole mit mechanischem Ventil und zusätzlichem Elektroschaltkontakt.

Über den Elektroschaltkontakt wird der Hochdruckbetrieb des entsprechenden Gerätes ein- bzw. ausgeschaltet, wodurch Arbeitskomfort und Arbeitssicherheit gesteigert werden.

Standardmäßig mit Schutzbügel und Abzugssicherung ausgerüstet sowie Handgriff aus Kunststoff und Druckgehäuse aus Schmiedestahl.

Besondere Vorteile:

Hoher Sicherheitsstandard

Drehbarer Handgriff für leichte Handhabung

Voll gekapselter Handgriff in Zweischalenbauweise aus schlagzähem, weitestgehend chemisch beständigem Kunststoff

Alle funktionalen Bauteile gegen Eindringen von Schmutz und Spritzwasser geschützt.

Technische Daten:

Material-Nr.:	9.871-328.0
Betriebsdruck:	max. 1500 bar
Mediumtemperatur:	max. +100°C
Rückstoßkraft zul. ohne Körperstütze:	max. 150 N
Rückstoßkraft zul. mit Körperstütze:	max. 250 N
Druckverlust:	5 bar bei 30 l/min
Gewicht:	ca. 3,0 kg
Länge:	ca. 460 mm
Höhe:	ca. 196 mm
Breite:	ca. 72 mm

HP 1500S-V-E-24V - Komponenten

Düsenanschluss	
Material Nr.	Düsen Form
9.873-090.0	1 und 8
9.872-008.0	4 und 19
9.878-291.0	21

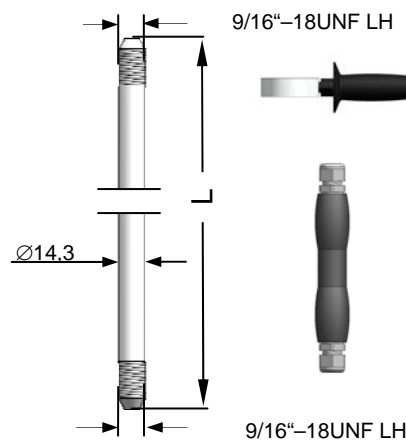
Düsenanschluss für Düse Form 4
für kohärente Strahlabildung
Mat.-Nr.: 9.872-183.0

Orbimaster

Turbodüse



Düsenrohr	Gewicht	
Material Nr.	L (mm)	kg
9.891-181.0	300	0,26
9.891-182.0	500	0,43
9.891-183.0	750	0,64
9.891-184.0	1000	0,85
9.891-207.0	1500	1,30
9.891-185.0	2000	1,69
9.891-186.0	3000	2,53
9.891-187.0	4000	3,37
9.891-188.0	5000	4,21
9.891-189.0	6000	5,05
9.891-383.0	7000	5,89



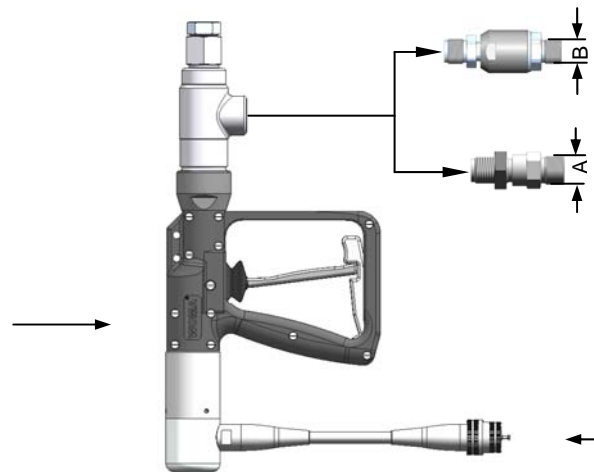
Handgriff
Mat.-Nr.: 9.871-675.0

Handgriff
Mat.-Nr.: 6.025-300.0

Drehbarer Schlauchanschluss	
Material Nr.	B
9.872-624.0	M22x1,5 24° DK
9.872-436.0	M22x1,5 60° DK
9.872-437.0	M24x1,5 24° DK
9.872-438.0	G1/2 60° DK

Schlauchanschluss	
Material Nr.	A
9.871-967.0	M22x1,5 24° DK
9.871-968.0	M22x1,5 60° DK
9.871-969.0	M24x1,5 24° DK
9.871-970.0	G1/2 A 60° DK
9.871-971.0	G3/4 A 60° DK

Pistolengehäuse kpl.
HP 1500S-V-E-24V
Mat.-Nr.: 9.871-328.0
Gewicht: ca. 3 kg



E-Kabel 300 mm lang
Elektroanschluss 24 V

Körperstütze
Mat.-Nr.: 6.025-301.0
Gewicht: ca. 0,73 kg

