

Пистолет высокого давления HP 1500S-V-E-24V



Описание:

HP 1500S-V-E-24V это пистолет высокого давления с механическим клапаном и дополнительным электро-контактным выключателем.

Через электро-контактный выключатель режим высокого давления соответствующего агрегата включается и соот. выключается, чем повышается комфорт и безопасность работы.

Стандартно оснащен защитной дугой и предохранителем курка, также рукояткой из пластмассы и напорного корпуса из ковanej стали.

Особенные преимущества:

Высокий стандарт безопасности

Вращающаяся рукоятка для лёгкого пользования

Полностью покрытая рукоятка в оболочку в двух частях из химически стойкой ударопрочной пластмассы

Все функциональные конструктивные части защищены от проникновения грязи и брызг воды

Технические данные:

| | |
|--|--------------------|
| Материал-№: | 9.871-328.0 |
| Рабочее давление: | макс. 1500 бар |
| Температура среды: | макс. +100°C |
| Сила отдачи доп. без упора тела: | макс. 150 N |
| Сила отдачи доп. с упором тела: | макс. 250 N |
| Потеря давления: | 5 бар при 30 л/мин |
| Вес: | прим. 3,0 кг |
| Длина: | прим. 460 мм |
| Высота: | прим. 196 мм |
| Ширина: | прим. 72 мм |

HP 1500S-V-E-24V - Компоненты

| Соединение форсунки | |
|---------------------|----------------|
| Материал-№ | Форсунки формы |
| 9.873-090.0 | 1 и 8 |
| 9.872-008.0 | 4 и 19 |
| 9.878-291.0 | 21 |

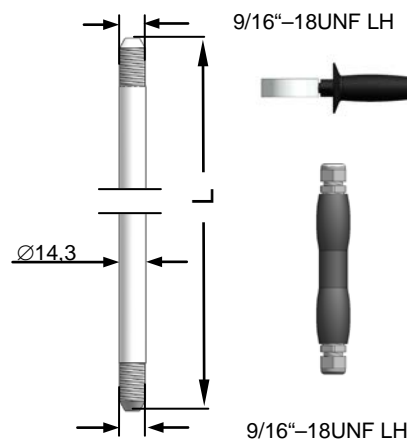
Соединение форсунки для форсунки формы 4 для когерентного образования струи Мат.-№ 9.872-183.0

Орбимастер

Турбонасадка



| Труба форсунки | | |
|----------------|--------|--------|
| Материал-№ | L (мм) | Вес кг |
| 9.891-181.0 | 300 | 0,26 |
| 9.891-182.0 | 500 | 0,43 |
| 9.891-183.0 | 750 | 0,64 |
| 9.891-184.0 | 1000 | 0,85 |
| 9.891-207.0 | 1500 | 1,30 |
| 9.891-185.0 | 2000 | 1,69 |
| 9.891-186.0 | 3000 | 2,53 |
| 9.891-187.0 | 4000 | 3,37 |
| 9.891-188.0 | 5000 | 4,21 |
| 9.891-189.0 | 6000 | 5,05 |
| 9.891-383.0 | 7000 | 5,89 |



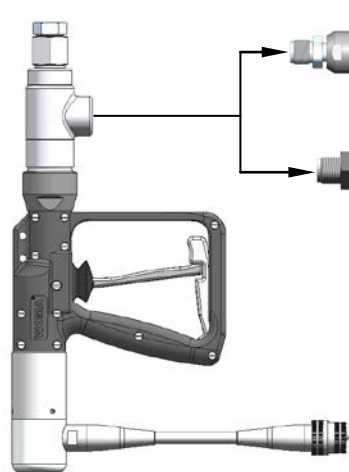
Ручьятка
Мат.- № 9.871-675.0

Ручьятка
Мат.- № 6.025-300.0

| Вращающие соедин. шланга | |
|--------------------------|----------------|
| Материал-№ | B |
| 9.872-624.0 | M22x1,5 24° DK |
| 9.872-436.0 | M22x1,5 60° DK |
| 9.872-437.0 | M24x1,5 24° DK |
| 9.872-438.0 | G1/2 60° DK |

| Соединение шланга | |
|-------------------|----------------|
| Материал-№ | A |
| 9.871-967.0 | M22x1,5 24° DK |
| 9.871-968.0 | M22x1,5 60° DK |
| 9.871-969.0 | M24x1,5 24° DK |
| 9.871-970.0 | G1/2 A 60° DK |
| 9.871-971.0 | G3/4 A 60° DK |

Корпус пистолета комплект
HP 1500S-V-E-24V
Мат.-№ 9.871-328.0
Вес: прим. 3 кг



Э-кабель 300 мм длиной
Электроподключение 24 V

Упор тела
Мат.-№ 6.025-301.0
Вес: прим. 0,73 кг

