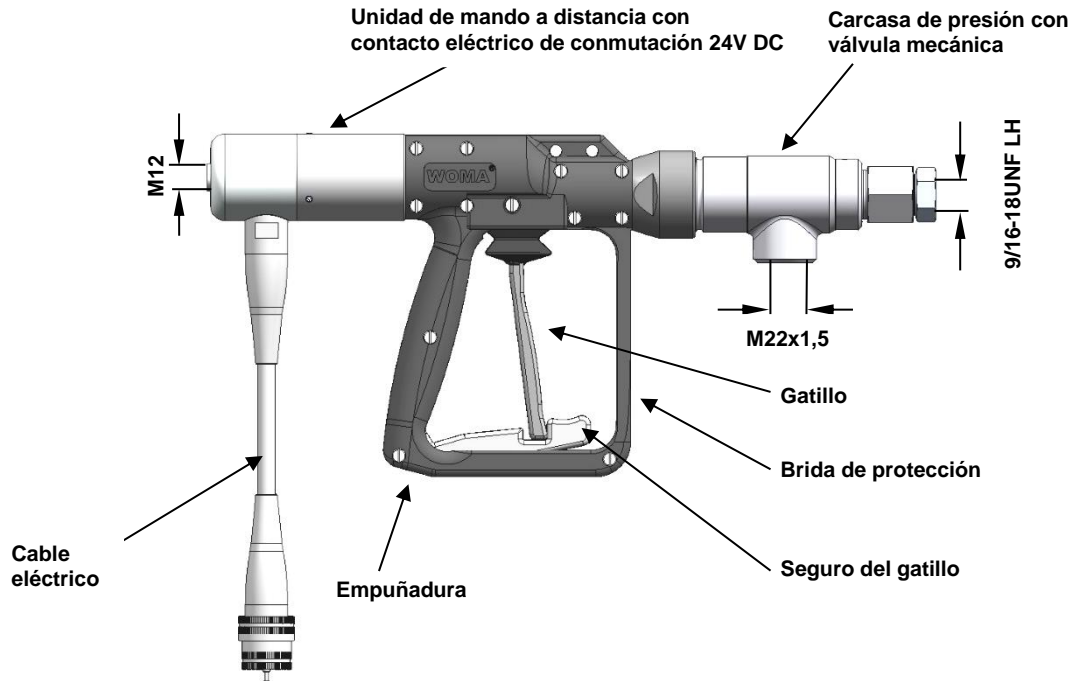


Pistola de alta presión

HP 1500S-V-E-24V



Descripción:

La HP 1500S-V-E-24V es una pistola de alta presión con válvula mecánica y contacto eléctrico adicional de conmutación.

Mediante el contacto eléctrico de conmutación se conecta o desconecta el funcionamiento de alta presión del equipo correspondiente, con lo que aumentan la comodidad y la seguridad de trabajo.

Está equipada de forma estándar con brida de protección y seguro de gatillo, así como con empuñadura de plástico y carcasa de presión de acero forjado.

Ventajas especiales:

Alto estándar de seguridad

Empuñadura giratoria para un manejo sencillo

Empuñadura completamente encapsulada en construcción de dos cachas, de plástico reforzado con fibra, a prueba de impactos y de gran resistencia a los productos químicos

Todos los componentes funcionales están protegidos contra la penetración de suciedad y salpicaduras de agua.

Datos técnicos:

N.º material:	9.871-328.0
Presión de servicio:	máx. 1500 bar
Temperatura del fluido:	máx. +100 °C
Fuerza de retroceso perm. sin apoyo corporal:	máx. 150 N
Fuerza de retroceso perm. con apoyo corporal:	máx. 250 N
Pérdida de presión:	5 bar con 30 l/min
Peso:	aprox. 3,0 kg
Longitud:	aprox. 460 mm
Altura:	aprox. 196 mm
Anchura:	aprox. 72 mm

Componentes de HP 1500S-V-E-24V

Conexión de la tobera	
N.º material	Forma de tobera
9.873-090.0	1 y 8
9.872-008.0	4 y 19
9.878-291.0	21

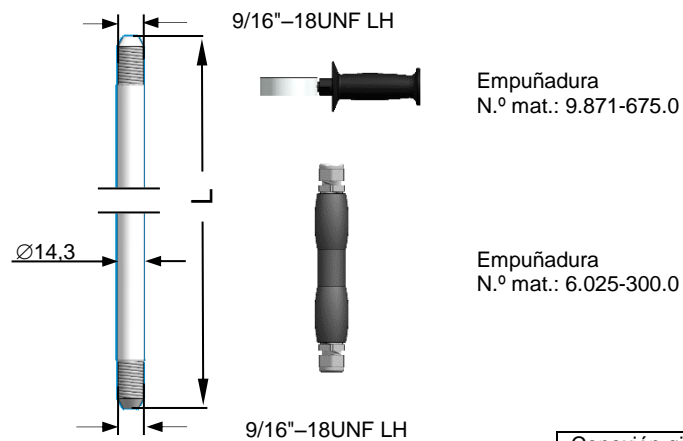
Conexión para forma de tobera 4
para la formación coherente de chorro
N.º mat.: 9.872-183.0

Orbimaster

Tobera turbo



Tubo de la tobera		
N.º material	L (mm)	Peso kg
9.891-181.0	300	0,26
9.891-182.0	500	0,43
9.891-183.0	750	0,64
9.891-184.0	1000	0,85
9.891-207.0	1500	1,30
9.891-185.0	2000	1,69
9.891-186.0	3000	2,53
9.891-187.0	4000	3,37
9.891-188.0	5000	4,21
9.891-189.0	6000	5,05
9.891-383.0	7000	5,89



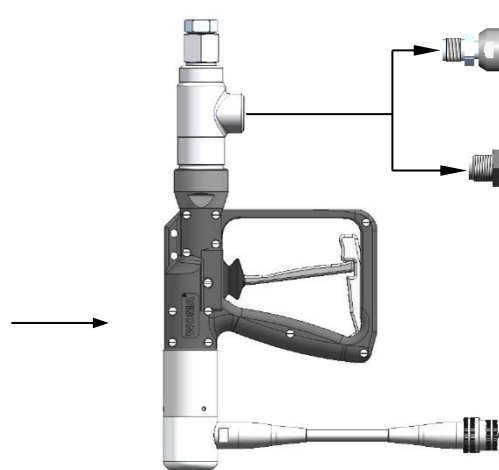
Empuñadura
N.º mat.: 9.871-675.0

Empuñadura
N.º mat.: 6.025-300.0

Conexión giratoria de manguera	
N.º material	B
9.872-624.0	M22x1,5 24° DK
9.872-436.0	M22x1,5 60° DK
9.872-437.0	M24x1,5 24° DK
9.872-438.0	G1/2 60° DK

Conexión de manguera	
N.º material	A
9.871-967.0	M22x1,5 24° DK
9.871-968.0	M22x1,5 60° DK
9.871-969.0	M24x1,5 24° DK
9.871-970.0	G1/2 A 60° DK
9.871-971.0	G3/4 A 60° DK

Carcasa de pistola compl.
HP 1500S-V-E-24V
N.º mat.: 9.871-328.0
Peso: aprox. 3 kg



Cable eléctrico de 300 mm de long.
Conexión eléctrica 24 V

Apoyo corporal
N.º mat.: 6.025-301.0
Peso: aprox. 0,73 kg

