

Hochdruckpistole HP-DG

Die HP-DG ist eine Hochdruckpistole mit mechanischem Bypass-Ventil für einen maximal zulässigen Betriebsdruck von 1.500 bar. Die Hochdruckpistole zeichnet sich durch einen ergonomisch gestalteten Handgriff sowie geringes Gewicht aus. Standardmäßig ist jede Hochdruckpistole mit Schutzbügel und Abzugssicherung ausgerüstet. Der Handgriff ist aus faserverstärktem Kunststoff und das Druckgehäuse ist aus Schmiedestahl hergestellt.



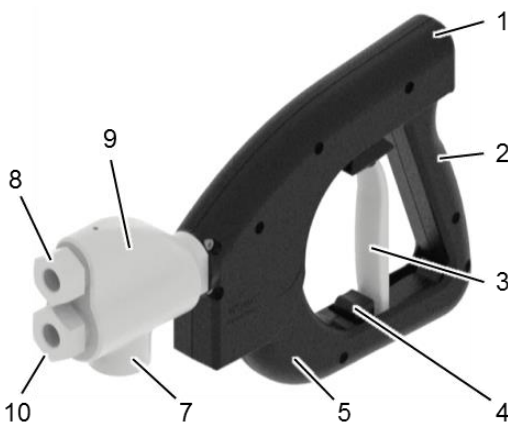
HP-DG

Besondere Vorteile

- Ergonomisches Design
- Geringe Betätigungskraft
- Hoher Sicherheitsstandard
- Drehbarer Handgriff für leichte Handhabung
- Handgriff aus schlagzähem, weitestgehend chemisch beständigem faserverstärktem Kunststoff

Technische Daten

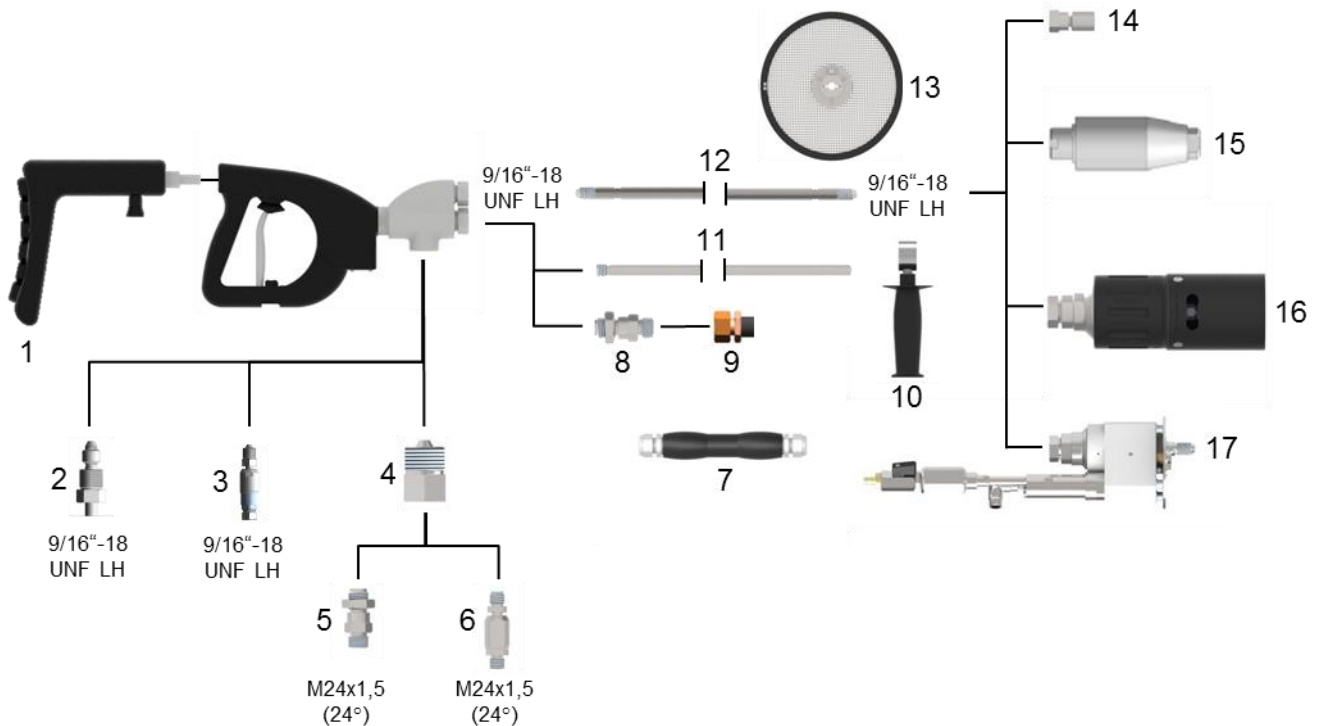
Material-Nummer	9.918-187.0	
Steuerung	mechanisch -Bypass	
Betriebsdruck	max.	1.500 bar
Volumenstrom	max.	45 l/min
Mediumtemperatur	max.	95 °C
Länge	ca.	340 mm
Höhe	ca.	200 mm
Breite	ca.	50 mm
Gewicht	ca.	3,0 kg
Hochdruckanschluss (P)	1 1/8"-12 UNF	
Hochdruckanschluss (A)	9/16"-18 UNF-LH	
Bypass-Anschluss (R)	G 3/8"	



Überblick

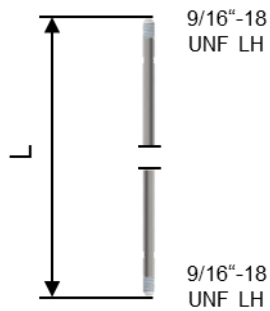
1	Anschluss für Körperstütze
2	Handgriff
3	Abzugshebel
4	Abzugssicherung
5	Schutzbügel
7	Hochdruckanschluss (P)
8	Hochdruckanschluss (A)
9	Druckgehäuse
10	Bypass-Anschluss (R)

Zubehör



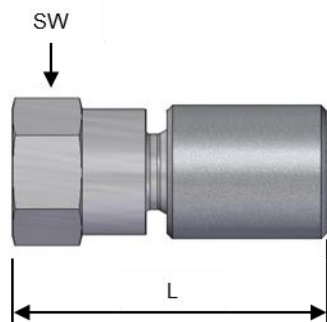
Beispielkonfiguration

	Beschreibung	Material-Nummer
1	Körperstütze	9.918-752.0
2	Schlauchanschluss	9.872-023.0
3	Drehbarer Schlauchanschluss	9.872-640.0
4	Adapter	9.918-624.0
5	Schlauchanschluss	9.871-969.0
6	Drehbarer Schlauchanschluss	9.872-437.0
7	Handgriff (nur bei Bypass-Schlauch sinnvoll)	6.025-300.0
8	Bypass-Schlauchanschluss	9.897-958.0
9	Bypass-Schlauch 1.500 mm	9.887-970.0
10	Handgriff	9.871-675.0
11	Bypass-Rohr	9.918-623.0
12	Lanzenrohr	siehe Tabelle 1
13	Spritzschutz	9.871-040.0
14	Düsenhalter	siehe Tabelle 2
15	Orbimaster	siehe WOMA Produktprogramm
16	Turbo-Düse	
17	Speedy	



Lanzenrohre, max. Betriebsdruck 1.500 bar – Tabelle 1

L [mm]	Gewicht [kg]	Material- Nummer
500	0,43	9.891-182.0
750	0,64	9.891-183.0
1.000	0,85	9.891-184.0
1.500	1,30	9.891-207.0
2.000	1,69	9.891-185.0
3.000	2,53	9.891-186.0
4.000	3,37	9.891-187.0
5.000	4,21	9.891-188.0
6.000	5,05	9.891-189.0
7.000	5,89	9.891-383.0



Düsenhalter – Tabelle 2

Düsen Form**	p _{max} [bar]	Länge L [mm]	SW	Material- Nummer
4 / 19	1.500	59	24	9.872-008.0
1 / 8	3.000	60	22	9.873-090.0
21	3.000	50	27	9.878-291.0
Düsenhalter mit kohärenter Strahlausbildung				
4*	1.500	76	24	9.872-183.0

* Material-Nummer für Ersatz-Düsenverlängerung mit Strömungseinsatz:
9.884-038.0

** Form 1 / 4 / 21 = Punktstrahldüsen;
Form 8 / 19 = Flachstrahldüsen