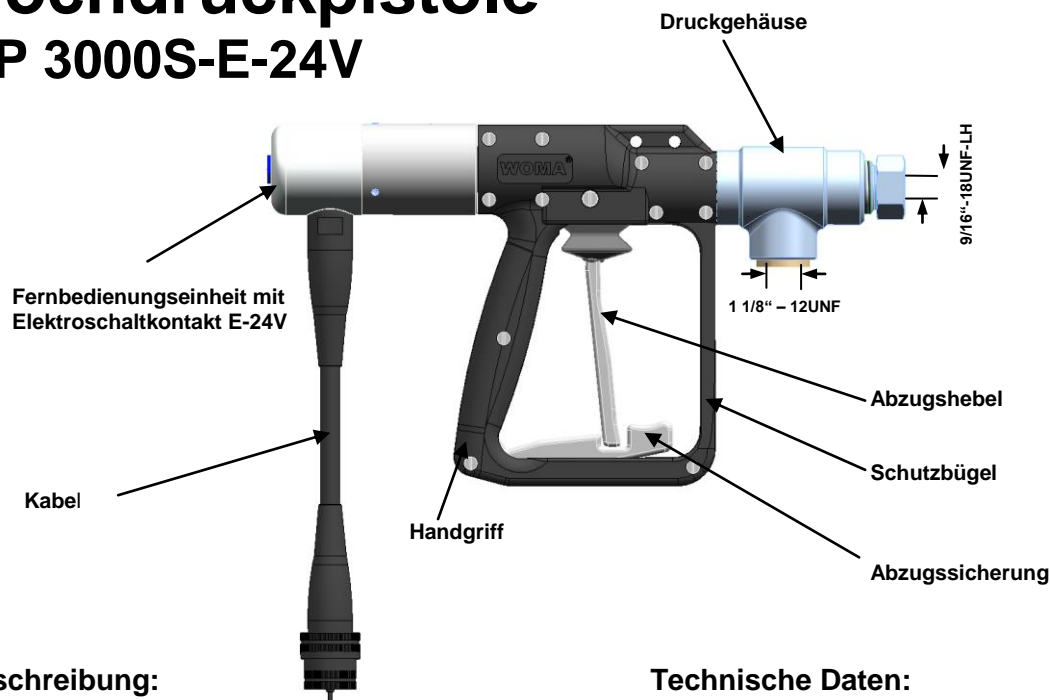


# Hochdruckpistole HP 3000S-E-24V



## Beschreibung:

Die HP 3000S-E-24V ist eine Hochdruckpistole mit Elektroschaltkontakt ohne mechanisches Ventil.

Über den Elektroschaltkontakt wird der Hochdruckbetrieb des entsprechenden Gerätes ein- bzw. ausgeschaltet, wodurch Arbeitskomfort und Arbeitssicherheit gesteigert werden.

Standardmäßig mit Schutzbügel und Abzugssicherung ausgerüstet, sowie Handgriff aus Kunststoff und Druckgehäuse aus Schmiedestahl.

## Besondere Vorteile:

Hoher Sicherheitsstandard

Drehbarer Handgriff für leichte Handhabung

Voll gekapselter Handgriff in Zweischalenbauweise aus schlagzähem, weitestgehend chemisch beständigem Kunststoff

Alle funktionalen Bauteile gegen Eindringen von Schmutz und Spritzwasser geschützt

## Technische Daten:

Material-Nr.:	9.915-265.0
Betriebsdruck :	max. 3000 bar
Mediumtemperatur:	max. +100°C
Rückstoßkraft zul. <b>ohne</b> Körperstütze:	max. 150 N
Rückstoßkraft zul. <b>mit</b> Körperstütze:	max. 250 N
Gewicht:	ca. 2,1 kg
Länge:	ca. 344 mm
Höhe:	ca. 200 mm
Breite:	ca. 50 mm

# HP 3000S-E-24V - Komponenten

Düsenanschluss		
Material Nr.		für Düse Form
9.873-090.0	1	Rundstrahldüse max 3000 bar
9.873-090.0	8	Flachstrahldüse max 3000 bar
9.878-291.0	21	Rundstrahldüse max 3000 bar

Orbimaster

Turbodüse

Speedy 3000

E02

E03

E05

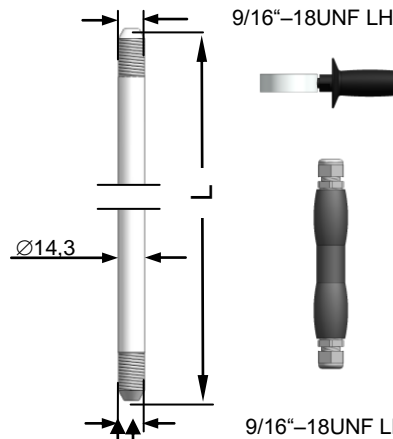
E09

E24

M14x1,5

Düsenträgerkopf			Gewicht
Material Nr.	Anzahl der Düsen Form 21	Typ-bar	kg
9.886-774.0	2	E02-3000	0,45
9.886-775.0	3	E03-3000	0,45
9.886-772.0	3 oder 6	E05-3000	0,47
9.886-773.0	3 oder 6	E09-3000	0,85
9.886-645.0	3 oder 6	E24-3000	0,85

Düsenrohr		Весъ:
Material Nr.	L (mm)	kg
9.891-225.0	300	0,34
9.891-226.0	500	0,55
9.891-227.0	800	0,87
9.891-228.0	1000	1,09
9.891-229.0	1500	1,64
9.891-230.0	2000	2,17
9.891-231.0	3000	3,24
9.891-232.0	4000	4,32
9.892-859.0	5000	5,40
9.892-860.0	6000	6,47



Handgriff  
Mat.-Nr.: 9.871-675.0



Handgriff  
Mat.-Nr.: 6.025-300.0

Rückschlagventil (optional)  
RV3000-E.  
Mat.-Nr.: 9.872-645.0  
Gewicht: ca. 0,7 kg



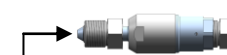
Pistolengehäuse kpl.  
HP 3000S-E-24V  
Mat.-Nr.: 9.915-265.0  
Gewicht: ca. 2,1 kg



Körperstütze  
Mat.-Nr.: 6.025-301.0  
Gewicht ca. 0,73 kg



Drehbarer  
Schlauchanschluss  
9/16" UNF-LH  
Mat.-Nr.: 9.872-640.0  
Gewicht: 0,9 kg



Schlauchanschluss  
9/16" UNF-LH  
Mat.-Nr.: 9.872-023.0  
Gewicht: 0,2 kg

