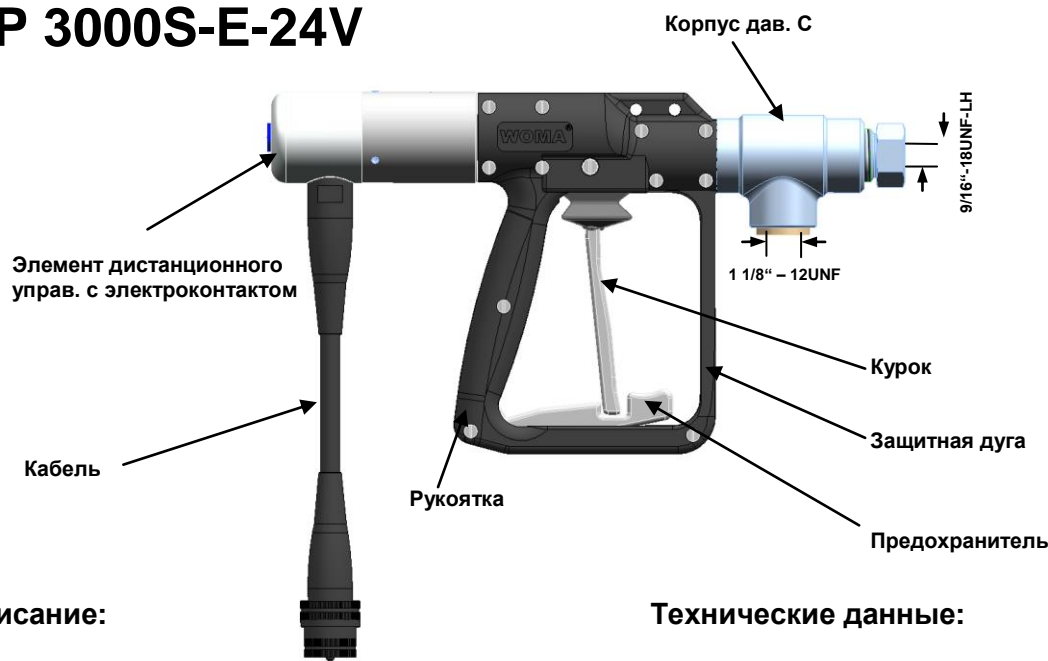


# Пистолет высокого давления HP 3000S-E-24V



## Описание:

HP3000S-E-24V - это пистолет высокого давления с электрическим элементом дистанционного управления, без механического клапана.

Дополнительный электрический контактный выключатель выполнен как миниатюрный выключатель. С электро-контактным выключателем могут вызываться дополнительные единицы клапанов, а также комплексные управляющие процессы, которые увеличивают рабочий комфорт, а также безопасность труда.

Стандартным образом снабженный с защитной дугой и предохранителем, а также ручкой из пластмассы и корпуса давления из кованной стали.

## Особенные преимущества:

Высокий защитный стандарт.  
Вращающаяся ручка для легкого использования.  
Полностью инкапсулируемая ручка 2-кожухной конструкции из жесткой, химически устойчивой пластмассы.  
Все функциональные конструктивные элементы защищены против проникновения грязи и струи воды.

## Технические данные:

Часть - №:	9.915-265.0
Рабочее давление :	макс. 3000 бар
Температура среды:	макс. +100°C
Отдача силы допустимая без упора для тела:	макс. 150 N
Обратная отдача допустимая с упором для тела:	макс. 250 N
Вес:	прим. 2,1 кг
Длина:	прим. 344 мм
Высота:	прим. 200 мм
Ширина:	прим. 50 мм

# HP 3000S-E-24V - Компоненты

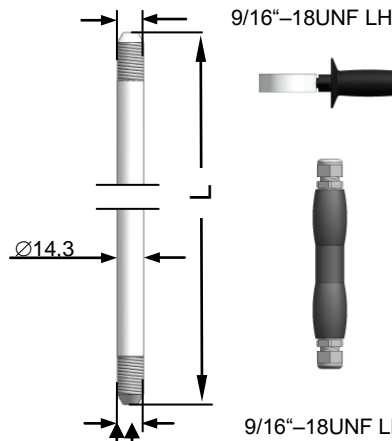
Соединение форсунки		
Часть-№:	Для форсунки формы	
9.873-090.0	1	Кругло струйная форсунка макс. 3000 бар
9.873-090.0	8	Плоско струйная форсунка макс. 3000 бар
9.878-291.0	21	Кругло струйная форсунка макс. 3000 бар

Орбимастер Турбонасадка Спееди 3000



Головка несущая форсунок			Вес:
Часть-№:	К-во форсунок формы 21	Тип-бар	кг
9.886-774.0	2	E02-3000	0,45
9.886-775.0	3	E03-3000	0,45
9.886-772.0	3 или 6	E05-3000	0,47
9.886-773.0	3 или 6	E09-3000	0,85
9.886-645.0	3 или 6	E24-3000	0,85

Труба форсунок			Вес:
Часть-№:	Д (мм)		кг
9.891-225.0	300		0,34
9.891-226.0	500		0,55
9.891-227.0	800		0,87
9.891-228.0	1000		1,09
9.891-229.0	1500		1,64
9.891-230.0	2000		2,17
9.891-231.0	3000		3,24
9.891-232.0	4000		4,32
9.892-859.0	5000		5,40
9.892-860.0	6000		6,47



Ручка  
Часть-№ 9.871-675.0

Ручка  
Часть-№ 6.025-300.0

Обратный клапан (опция)  
RV3000-E  
Часть-№: 9.872-645.0  
Вес: прим. 0,7 кг

Вращающийся  
соединение шланга  
9/16" UNF-LH  
Часть-№ 9.872-640.0  
Вес: 0,9 кг

Корпус пистолета компл.  
HP 3000S-E-24V  
Часть-№: 9.915-265.0  
Вес: прим. 2,1 кг

Соед. шланга  
9/16" UNF-LH  
Часть-№ 9.872-023.0  
Вес: 0,2 кг

Соединение упора  
Часть-№: 6.025-301.0  
Вес: прим. 0,73 кг

