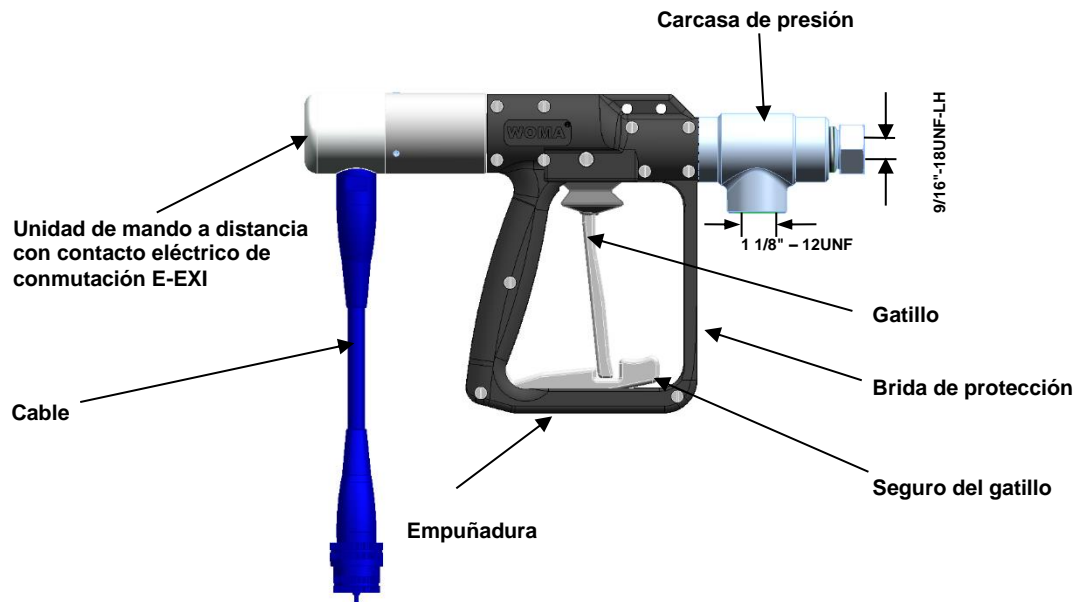


Pistola de alta presión HP 3000S-E-EXI



Descripción:

La HP 3000S-E-EXI es una pistola de alta presión con contacto eléctrico de conmutación sin válvula mecánica.

Mediante el contacto eléctrico de conmutación se conecta o desconecta el funcionamiento de alta presión del equipo correspondiente, con lo que aumentan la comodidad y la seguridad de trabajo.

Está equipada de forma estándar con brida de protección y seguro de gatillo, así como con empuñadura de plástico y carcasa de presión de acero forjado

Ventajas especiales:

Alto estándar de seguridad

Empuñadura giratoria para un manejo sencillo

Empuñadura completamente encapsulada en construcción de dos cachas, de plástico reforzado con fibra, a prueba de impactos y de gran resistencia a los productos químicos

Todos los componentes funcionales están protegidos contra la penetración de suciedad y salpicaduras de agua

Datos técnicos:

N.º material:	9.915-273.0
Presión de servicio:	máx. 3000 bar
Temperatura del fluido:	máx. +100 °C
Fuerza de retroceso perm. sin apoyo corporal:	máx. 150 N
Fuerza de retroceso perm. con apoyo corporal:	máx. 250 N
Peso:	aprox. 2,2 kg
Longitud:	aprox. 344 mm
Altura:	aprox. 200 mm
Anchura:	aprox. 50 mm

Componentes de HP 3000S-E-EXI

Conexión de tobera	
N.º material	para forma de tobera
9.873-090.0	1 Tobera de chorro redondo máx. 2500 bar
9.873-090.0	8 Tobera de chorro plano máx. 2500 bar
9.878-291.0	21 Tobera de chorro redondo máx. 3000 bar

Orbimaster

Tobera turbo

Speedy 3000 E02

E03

E05

E09

E24

M14x1,5

Cabezal portatoberas			Peso
N.º material	Número de toberas de forma 21	Tipo cabezal portatoberas	kg
9.886-774.0	2	E02-3000	0,45
9.886-775.0	3	E03-3000	0,45
9.886-772.0	3 o 6	E05-3000	0,47
9.886-773.0	3 o 6	E09-3000	0,85
9.886-645.0	3 o 6	E24-3000	0,85

Tubo de la tobera		Peso
N.º material	L (mm)	kg
9.891-225.0	300	0,34
9.891-226.0	500	0,55
9.891-227.0	800	0,87
9.891-228.0	1000	1,09
9.891-229.0	1500	1,64
9.891-230.0	2000	2,17
9.891-231.0	3000	3,24
9.891-232.0	4000	4,32
9.892-859.0	5000	5,40
9.892-860.0	6000	6,47

9/16"-18UNF LH



Empuñadura
N.º mat.: 9.871-675.0



Empuñadura
N.º mat.: 6.025-300.0

9/16"-18UNF LH

Válvula de retención (opcional)
RV3000-E.
N.º mat.: 9.872-645.0
Peso: aprox. 0,7 kg

Conexión giratoria de manguera
9/16" UNF-LH
N.º mat.: 9.872-640.0
Peso: 0,9 kg

Carcasa de pistola compl.
HP 3000S-E-EXI
N.º mat.: 9.915-273.0
Peso: aprox. 2,8 kg

Conexión de manguera
9/16" UNF-LH
N.º mat.: 9.872-023.0
Peso: 0,2 kg

Apoyo corporal
N.º mat.: 6.025-301.0
Peso aprox. 0,73 kg

