

**KÄRCHER**

**STOP**

**STOP**

**KÄRCHER**  
Professional

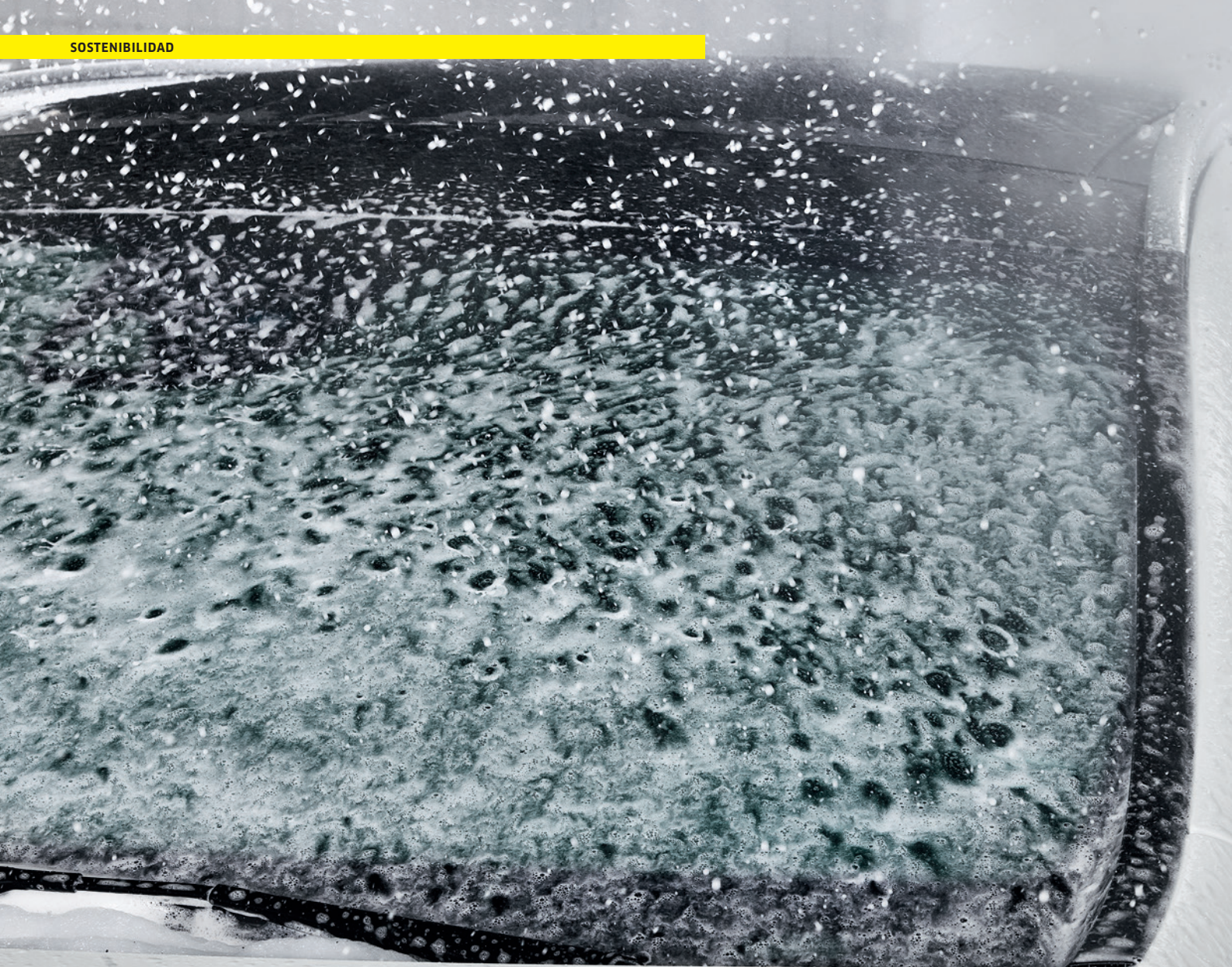
**KÄRCHER**  
Professional

D WN AK 818

# CUIDADO PERFECTO CON BENEFICIO

Con nuestro puente de lavado CWB 3 Klean!Star  
sacará el máximo partido a su negocio.

**PROFESSIONAL** | PUENTES DE LAVADO



# SOSTENIBLE. LIMPIO.

Todas las personas desean aunar alto rendimiento y sostenibilidad. Y en realidad es posible. Con coches cada vez más respetuosos con el medio ambiente, las estaciones de lavado deben también sumarse a esta tendencia. Como nuestro CWB 3 Klean!Star.



**SU NEGOCIO  
PUEDE  
MEJORAR**

**LEVEL**

**UP**

En el sector de la limpieza de vehículos el factor de éxito decisivo es la productividad. Si eleva su productividad, la consecuencia directa será la mejora de su resultado empresarial.

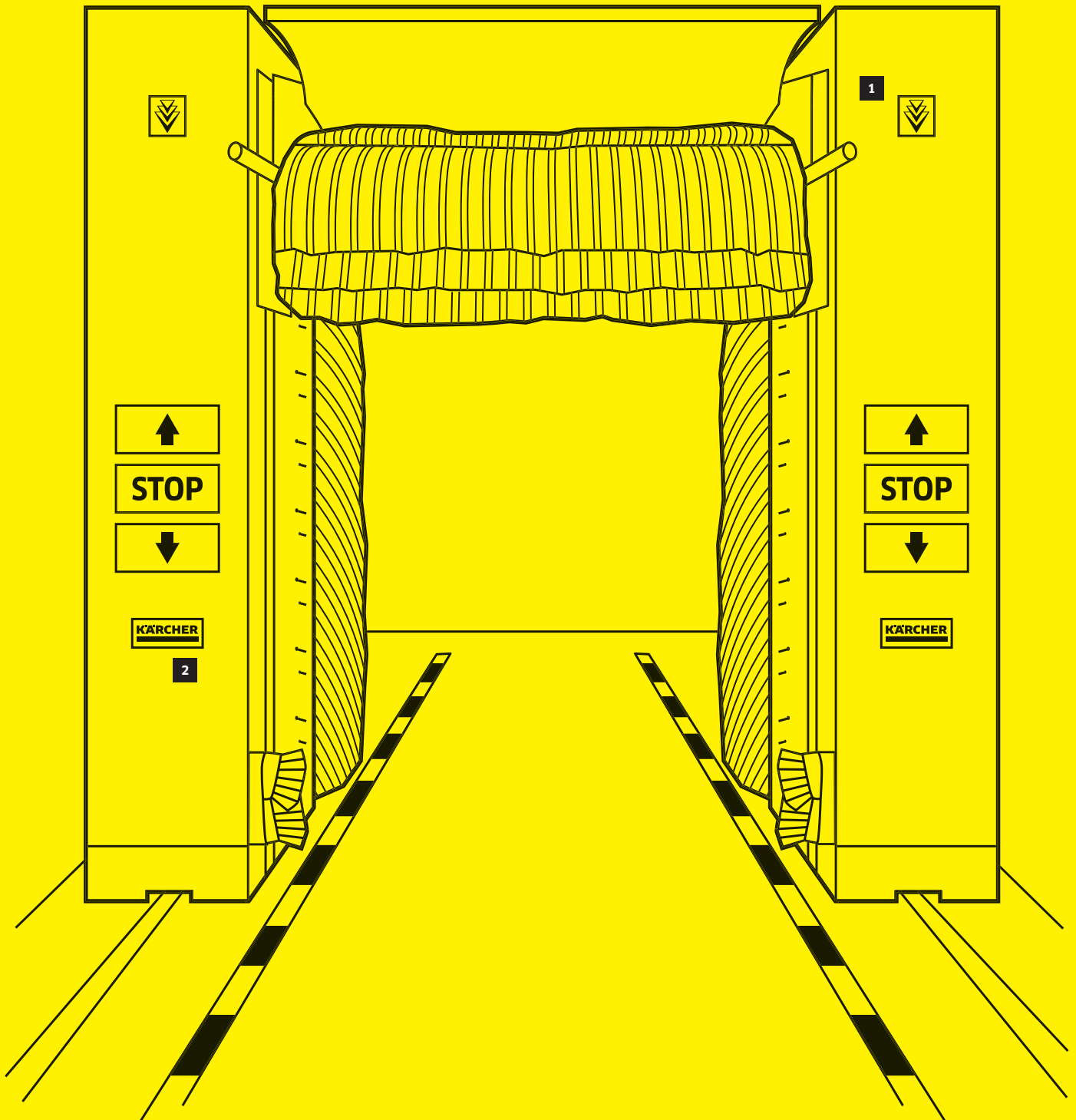
- **Asesoría** Optar por sistemas para la limpieza de vehículos es mucho más que solo optar por un equipo. Le acompañamos desde el análisis de emplazamientos, el marketing y el concepto de comunicación hasta la instalación final. Durante este tiempo se beneficiará de nuestra experiencia internacional y nuestra amplia competencia.
- **Una marca sólida** En todos nuestros pensamientos y acciones situamos al cliente en un lugar central. Se trata de que los trabajos de limpieza sean más sencillos, agradables y eficientes. Nuestro lema es «Kärcher makes a difference». En la limpieza de vehículos logramos este objetivo para usted principalmente con una técnica innovadora, sostenibilidad y servicios muy avanzados.
- **Equipos y accesorios** Somos pioneros en cuestiones de limpieza a alta presión. Nuestras instalaciones son robustas, eficientes y rentables. Ofrecemos una técnica perfeccionada, fiable y acreditada. Nuestras instalaciones y la amplia diversidad de accesorios crean las condiciones perfectas para hacer frente a todas las tareas en cualquier momento.
- **Transformación digital** Las aplicaciones digitales son claves de éxito imprescindibles. Le ofrecemos soluciones innovadoras con la máxima rentabilidad y un confort inigualable para aumentar la satisfacción de los usuarios.
- **Detergentes** La efectividad y productividad en la limpieza de vehículos están intrínsecamente vinculadas al empleo de los detergentes adecuados. Solo los detergentes perfectamente adaptados a la instalación y a las necesidades de los clientes garantizan resultados óptimos a largo plazo.
- **Financiación** En cooperación con prestigiosos socios de leasing, le ofrecemos modernas soluciones de financiación con elevada flexibilidad y rentabilidad para la conservación de la liquidez y para la ampliación del margen de maniobra de la empresa.
- **Servicio** Su instalación está montada y funciona sin problemas. Para que siga así durante mucho tiempo, también le ofrecemos nuestra ayuda. Nuestros paquetes de mantenimiento y el servicio de postventa de Kärcher o los socios de servicio formados en nuestra fábrica garantizan un funcionamiento perfecto a largo plazo.
- **Sostenibilidad y medio ambiente** Kärcher es desde hace muchos años el motor de la sostenibilidad y la protección medioambiental en el sector de la técnica de limpieza. Como proveedor líder mundial de sistemas de limpieza tenemos la responsabilidad de desarrollar productos de larga vida útil que permitan a nuestros clientes una limpieza de bajo consumo y respetuosa con los recursos. Además de la máxima limpieza, garantizan la conservación del valor. Sin repercusiones negativas para el medio ambiente.

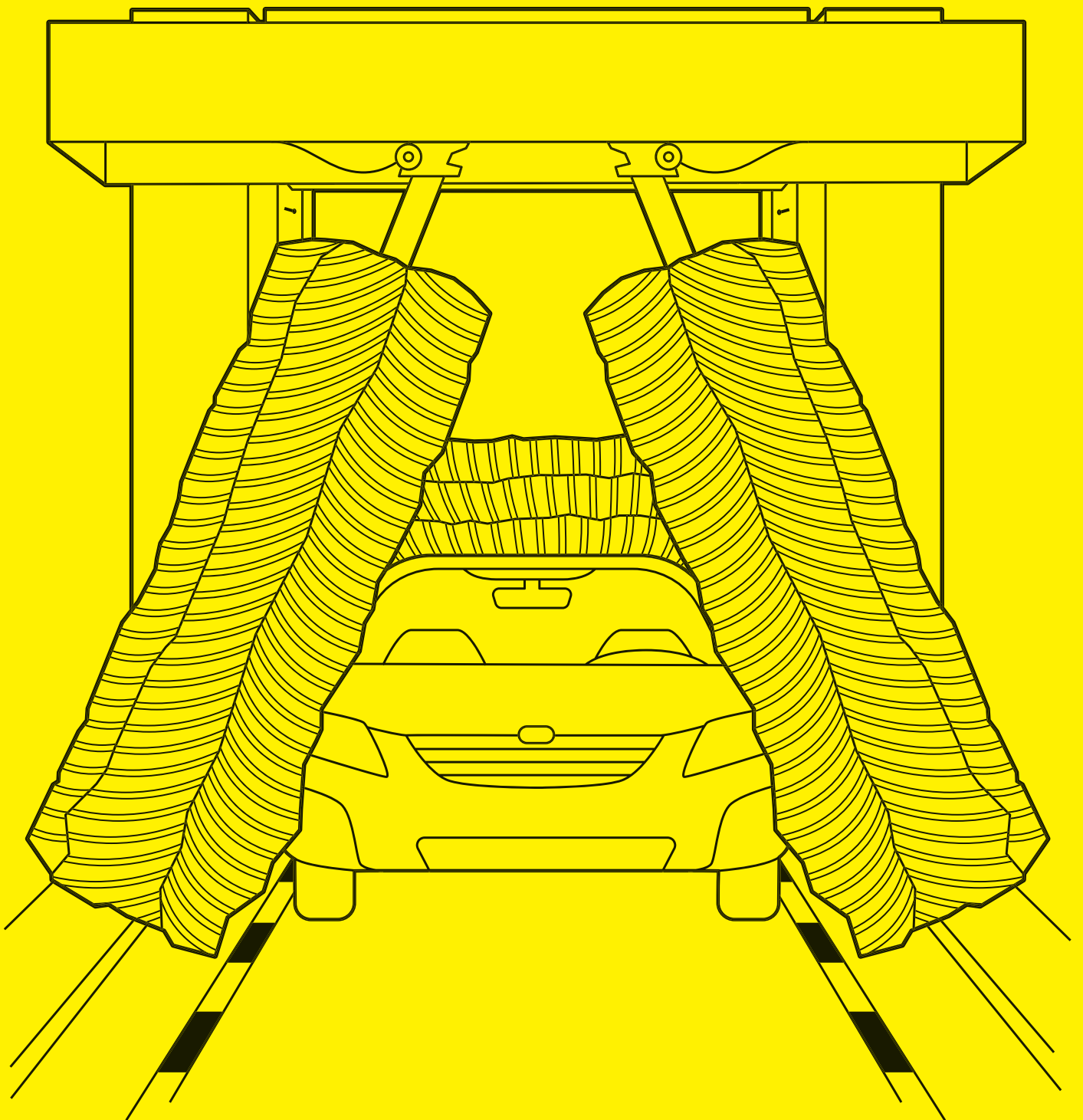
## ¿DESEA OBTENER MÁS INFORMACIÓN?

Siga este enlace de nuestra página web. Aquí encontrará toda la información sobre la limpieza de vehículos con Kärcher.



Piense en grande. En un mayor ancho a la altura de los espejos y las ruedas para que entrar y salir del puente sea más fácil. En un rendimiento óptimo entre la entrada y la salida. Ahora piense en Klean!Star.





# MEJOR EN TODAS LAS DIMENSIONES

- 1 K!Adjust** Para el aprovechamiento óptimo de su nave de lavado puede ajustar tres alturas de lavado diferentes en una misma altura de bastidor. El cepillo para techos se elevará gradualmente.
- 2 K!Design** El diseño inconfundible de la tecnología más avanzada en negro o cuatro colores básicos.



**Klean!Star**  
**SIGNIFICA**  
**MÁS EN**  
**TODAS LAS**  
**DIMENSIONES**

# MÁS ALTA PRESIÓN DESDE TODOS LOS LADOS

Alta presión a medida: elija la opción de alta presión adecuada.

**Alta presión para ruedas** El equipo de alta presión para la zona inferior desde el estribo hasta el espejo se puede seleccionar opcionalmente.

**Alta presión en las ruedas y laterales** Con esta opción, la alta presión en las ruedas y en los laterales trabaja siempre simultáneamente. Sus clientes obtienen un resultado de limpieza excelente. Se reducen sus costes.

**Alta presión para techo** Esta opción incluye la limpieza previa del techo, la parte frontal y la parte posterior con alta presión montada en el secador de techo. Según el sistema de secador de techo seleccionado es posible elegir entre dos variantes: alta presión para techo con boquillas rígidas o con boquillas orientables 30° hacia adelante y hacia atrás.



**Alta presión para techo en brazo saliente frontal** El montaje de alta presión directamente en el cepillo para techos combinado con el lavado con cepillos permite la limpieza en una sola pasada. Nuestra recomendación para programas de lavado rápido.

**Limpieza de bajos** Casi todos los clientes optan por la eliminación total de la suciedad de los bajos de su vehículo. Beneficios adicionales para usted.

# LA COMODIDAD ES UNA CUESTIÓN DE DETALLE

¿Permanecer en el vehículo o bajarse? Entrada precisa y segura. Este es nuestro sistema de Drive In.





**Drive In es un sistema diseñado especialmente para túneles de lavado con el equipo de inicio CR 214.** Su cliente puede decidir entre permanecer en el vehículo o bajarse. En la terminal se confirman las indicaciones de seguridad correspondientes.

Si el cliente desea permanecer en el vehículo, entra con el vehículo en la instalación de lavado, que arranca automáticamente. Para mayor seguridad, se encuentra instalado un sensor de claxon con luz giratoria: si el cliente toca el claxon, la instalación se detiene.

Si el cliente no desea permanecer en el vehículo, entra con el vehículo en la instalación de lavado, se baja y pulsa el botón de inicio delante del túnel de lavado. Como operador es posible decidir y ajustar la variante que quiere ofrecer: solo Drive In o ambas posibilidades.

Como el siguiente cliente puede activar ya en la terminal su programa de lavado, se genera un mayor volumen de negocio y se ofrece mayor comodidad para sus clientes.





# INDIVIDUAL- MENTE DE SERIE

Los programas de limpieza y cuidado le permiten configurar su Klean!Star de manera individual.

## Programas de fábrica

**Champú** VehiclePro Klear!Brush elimina de manera eficaz incluso la suciedad más resistente. Además, durante el lavado con cepillos, prepara la película de agua para posibilitar un secado eficiente.

**Agente de secado** VehiclePro Klear!Dry está perfectamente adaptado a los diferentes secadores de Klean!Star y permite una retirada rápida de la capa de agua para un secado en una sola pasada.

## Otros programas

**Espuma activa** La potente e intensa espuma activa VehiclePro Klear!Foam, desarrollada especialmente para Klean!Star, reduce el tiempo de lavado y aumenta el rendimiento.

**Prelavado intensivo** VehiclePro Klear!PreWash elimina los restos de insectos o los depósitos de sal de manera efectiva y prepara el vehículo para el siguiente paso de limpieza.

**Limpiador de llantas** Elimina la suciedad más resistente –como marcas de neumáticos, polvo procedente de las pastillas de frenos y sal de deshielo – de forma muy efectiva y cuidadosa.

**Cera** VehiclePro Klear!Glow proporciona una buena protección frente a las influencias externas y aporta un atractivo efecto brillante.

**Abrillantador** Conservación brillante y duradera. Protege contra las influencias externas durante varios meses.

# SUAVES. EFICACES. PRECISOS.

Los cepillos laterales de nuestra Klean!Star siguen de manera fiable el contorno de la carrocería, obteniendo así un resultado de limpieza impecable.

**Cuidadoso** CareTouch consta de unos cepillos realizados a base de un polietileno (PE) con espumado especial. Hemos elegido CareTouch para los cepillos del techo y los cepillos circulares laterales de nuestro Klean!Star con el fin de garantizar una eliminación cuidadosa de la suciedad de la superficie del vehículo.

En la opción CareTouch Hybrid los cepillos circulares laterales inferiores están equipados adicionalmente con PE. Alternativamente es posible equipar la instalación completa con material textil.

Nuestra recomendación básica: una limpieza previa a alta presión.



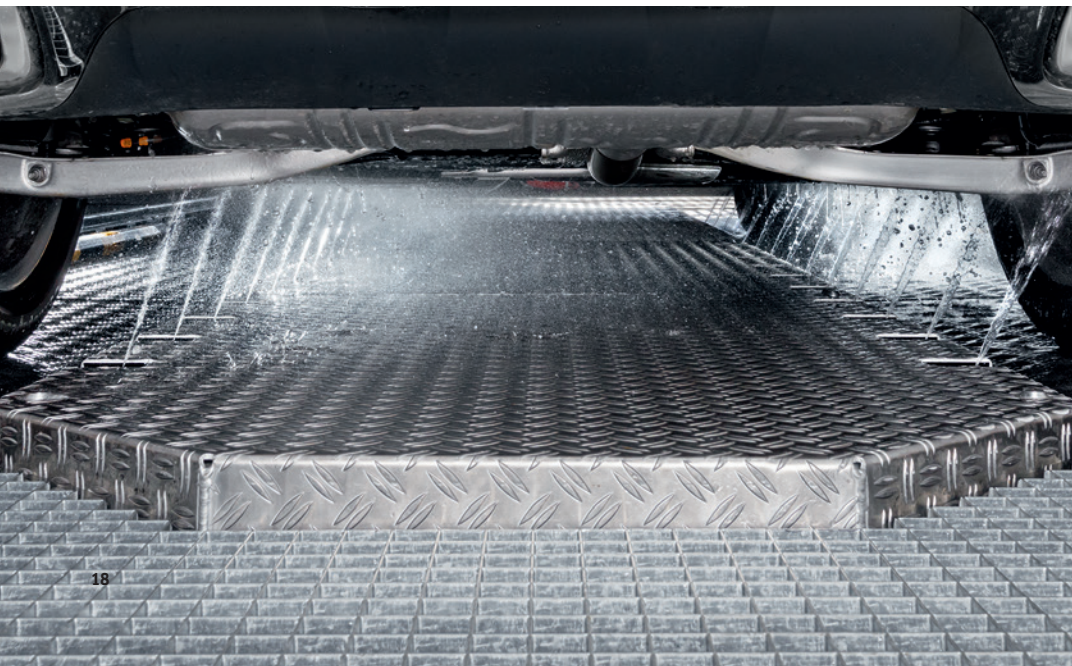


Unos **sistemas de cremallera precisos** permiten posicionar con alta precisión y bajo mantenimiento los cepillos circulares laterales sobre el vehículo. De este modo, se consigue una limpieza perfecta y cuidadosa al milímetro.

**Detección de contornos** En el funcionamiento hacia adelante los cepillos circulares laterales se colocan en un ángulo de hasta 15° respecto al vehículo para poder llegar a la zona superior y limpiarla a la perfección. En el funcionamiento hacia atrás, los cepillos circulares laterales se colocan en posición vertical para limpiar también a fondo la zona del estribo.



**ACREDITADO.  
DIFERENTE.  
MEJOR.**





# ACTÚA DONDE HAY SUCIEDAD

Desde siempre, el lavado de ruedas ha sido todo un arte en el lavado de vehículos.



**Las múltiples formas posibles de los radios, las estructuras tridimensionales profundas y la gran diversidad de tamaños de las ruedas plantean grandes retos.** La suciedad resistente, como la producida por el desgaste de los frenos quemados o las costras de sal de deshielo, también. Con nuestro lavado de ruedas es posible afrontar ambos desafíos.

**Todo es posible** Con nuestra Klean!Star presentamos un concepto completamente innovador para el lavado de ruedas: el lavador de

ruedas lineal. Este llega también a las ruedas de los vehículos que no quedan centrados en la estación de lavado. Incluso en el caso de vehículos estrechos y automóviles pequeños, nuestro lavador de ruedas lineal siempre dispone de suficiente recorrido.

Disponible como sistema de lavado de ruedas de disco con o sin alta presión y como sistema de lavado de ruedas planetario con alta presión y limpieza del paso de rueda integrado.



## MARCA LA DIFERENCIA



Todas las instalaciones de lavado de ruedas deben contar con un limpiador de llantas de alta efectividad. VehiclePro Klear!Rim lleva a cabo una limpieza intensiva y cuidadosa con el material para eliminar incluso la suciedad más resistente, como el polvo procedente de las pastillas de frenos, las marcas de neumáticos, los restos de sal de deshielo y las manchas de cal.

- No dañan los suelos de hormigón no revestidos ni el acero
- Tensioactivos biodegradables en más del 90% conforme a EEC 648/2004
- Sin NTA





# LIMPIO NO ES SUFICIENTE

No puede conseguirse el mejor resultado de lavado sin un buen secado. Hay disponibles 2 secadores de techo para su Klean!Star.

**Siguiendo el ángulo del contorno** El secador de techo con una inclinación de  $\pm 30^\circ$  se adapta al contorno del vehículo. El resultado es un secado mejor y más rápido en la parte delantera y trasera. En este caso también es posible equiparlo con alta presión.

**Como antes pero mucho mejor** Nuestro secador de techo, que se adapta al contorno del vehículo, consigue un excelente secado gracias a su gran volumen de aire, requiere poco espacio y puede equiparse con alta presión.

# SORPRENDENTE- MENTE ATRACTIVO

Deje claro a sus clientes desde el primer vistazo que con su Klean!Star usted puede ofrecerles más. Mucho más.





**Tener cinco por dos posibilidades de elección disponibles le permite personalizar su Klean!Star en gran medida.** Quizá le guste nuestro diseño estándar de Kärcher tal y como es. O también puede seleccionar su favorito entre los cuatro colores básicos para bastidor y puertas. Y además tiene la posibilidad de elegir entre dos atractivos diseños de puertas frontales.

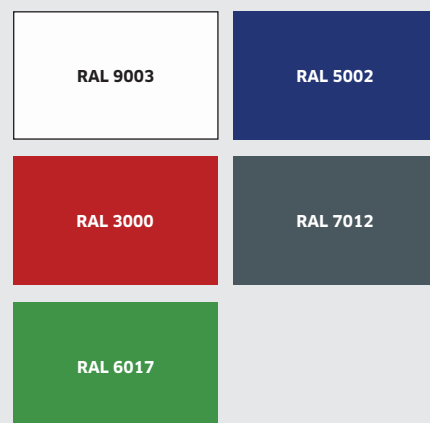
Elija según su gusto, su presupuesto y la funcionalidad. Las puertas frontales Basic cumplen todas las funciones requeridas, sin afectar a su presupuesto. Para las puertas frontales es posible elegir un gran indicador

luminoso LED que abarca toda la superficie o, como alternativa para las puertas frontales Basic, un indicador con una flecha verde y amarilla y la indicación de parada. En ambas versiones, puede colocarse a la izquierda, a la derecha o ambos lados.

**Increíblemente moderno: K!Design** ¿Le gusta el diseño? Entonces le encantará K!Design. Se trata del diseño inconfundible de la tecnología más avanzada. Estilo de color uniforme y de gran superficie. Acrílico de alta calidad con una lámina adherida a la parte de atrás. Con la imagen exclusiva para día y noche en negro o en uno de los cuatro colores básicos.



## NUESTRA GAMA DE COLORES

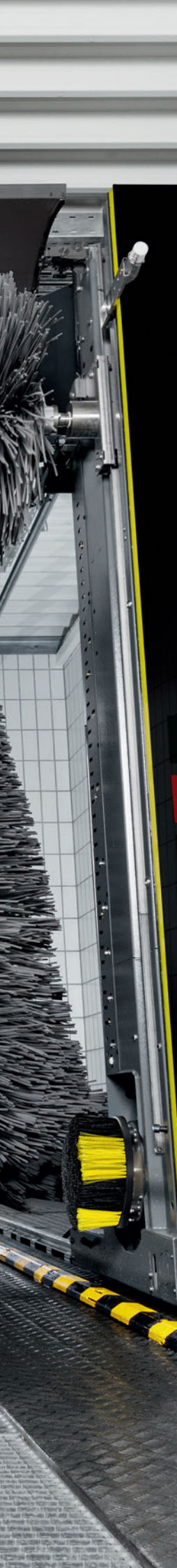


Las imágenes de los colores RAL no son vinculantes.

# TECNOLOGÍA FASCINANTE, RENDIMIENTO SORPRENDENTE

**KÄRCHER**  
Professional





Los datos técnicos de por sí no dicen nunca todo sobre las capacidades reales de una instalación. No obstante, describen el potencial de nuestra Klean!Star.

- Modularidad, flexibilidad, individualidad
- Eficiencia, velocidad, rentabilidad
- Empleo de hasta seis detergentes distintos, en función de las opciones de limpieza y cuidado seleccionadas
- El mensaje de depósito vacío opcional muestra la cantidad restante de cada uno de los detergentes con un amplio margen de tiempo. De esta forma, siempre podrá rellenarlo en el momento justo.

#### CWB 3 Klean!Star

Altura de lavado	m	2,10-2,90 (en pasos de 10 cm)
------------------	---	-------------------------------

#### Datos técnicos

Tensión	V	400
Frecuencia	Hz	50
Número de fases de corriente	Ph	3
Ancho de paso a la altura del espejo	m	2,45

# SAQUE EL MÁXIMO PARTIDO



#### **Terminal de inicio**

Para la introducción de un código de barras o un código PIN. Su cliente pone en marcha la instalación introduciendo el código PIN o escaneando el código de barras en la terminal.

#### **Aspirador en autoservicio**

Con nuestro aspirador personalizable en autoservicio SB VC obtendrá la máxima potencia de aspiración, sin renunciar a la comodidad, a un diseño innovador y a beneficios adicionales.

#### **Mat Cleaner**

Nuestro Mat Cleaner limpia sin agua alfombrillas de hasta 80 centímetros de ancho. Son 20 centímetros más de lo que ofrecen los limpiadores de alfombrillas convencionales.

Numerosas opciones abren posibilidades casi ilimitadas que incrementan y mejoran los resultados.



**Air Tower**

Brinda a sus clientes la posibilidad de comprobar y regular de manera exacta la presión de los neumáticos a una presión de hasta 8 bares.

**Air Water Tower**

Ampliación del Air Tower con un dispensador de agua para, por ejemplo, rellenar el agua limpiaparabrisas o el agua de refrigeración.

**Perfume Tower**

Sus clientes podrán neutralizar rápidamente los olores desagradables en su vehículo.

# NO SOLO PALABRAS



Sistema de reciclaje de agua WRB Bio



Sistema de reciclaje de agua WRP Car Wash

También hechos. La protección medioambiental y la sostenibilidad están en boca de todos. Esta es nuestra y su contribución al tema.

**Sistema de reciclaje de agua WRB Bio** El tratamiento de agua mediante procesos naturales con la ayuda de microorganismos proporciona una calidad excelente del agua tratada y ahorra hasta el 98 % del agua limpia. Gracias a esta elevada eficiencia de procesos y a la capacidad de descomposición de las bacterias es posible reutilizar prácticamente toda el agua. A esto se añaden otras ventajas como el diseño compacto y un gasto de mantenimiento mínimo.

**Sistema de reciclaje de agua WRP Car Wash** Este sistema le permite ahorrar hasta el 85 % del agua limpia. Recicla aguas residuales de forma económica y efectiva sin sustancias químicas floculantes. El agua reciclada puede volver a usarse en todos los programas de lavado. Este sistema flexible y modular es la opción perfecta para casi cualquier emplazamiento.

# INVESTIGACIÓN Y ENSAYOS COMO BASE DEL ÉXITO





40 años de experiencia en el desarrollo de productos químicos: nuestros expertos trabajan de forma interdisciplinar en la investigación, el desarrollo y el ensayo de nuevos detergentes y métodos de aplicación. Para el mejor resultado y una aplicación segura disponemos de los más modernos laboratorios y de instalaciones de ensayo e investigación de primera categoría.

**La estrecha comunicación con clientes profesionales y usuarios privados nos permite establecer siempre nuevos estándares con nuestras tecnologías. En todo el mundo.**

**Desarrollo a alto nivel** En el centro de la investigación y el desarrollo de detergentes se sitúa el nuevo laboratorio químico. Nuestros expertos analizan aquí todos los tipos de suciedad en todas las superficies, para su disolución, recogida y eliminación de forma profesional. Todos los productos desarrollados aquí para nuestros clientes profesionales y particulares surgen desde el principio en Kärcher con un conocimiento global, completo y sistemático.

**Sostenibilidad desde el inicio** El respeto de los estándares ecológicos adquiere cada vez más importancia. Por este motivo Kärcher da una especial importancia durante toda la cadena de producción a una selección de materias primas sostenible, al proceso de desarrollo y fabricación y al empleo de soluciones de embalaje respetuosas con los recursos.

**Made in Germany** Máxima calidad: Kärcher produce sus propios productos de limpieza para garantizar una alta calidad constante, una fabricación sostenible y la mejor capacidad de suministro. Los recipientes de mezclado de 25.000 litros de la instalación altamente flexible permiten el llenado de botellas de 0,5 litros y de camiones cisterna con una capacidad de hasta 20.000 litros de forma rápida y muy rentable.

**Solución de limpieza perfecta** Los detergentes de Kärcher son tan versátiles y eficaces como los equipos en los que se utilizan, ya que han sido desarrollados específicamente para el uso con los equipos de limpieza de Kärcher. La combinación lo hace posible: la efectiva interacción entre equipo y detergente garantiza una limpieza óptima.



# PERFECTO CON LOS PRODUCTOS ADECUADOS



VehiclePro  
Klear!Prewash  
RM 890



VehiclePro  
Klear!Rim  
RM 896



VehiclePro  
Klear!Foam  
RM 892

## Los detergentes Klear!Line para puentes de lavado

**Aproveche todo el potencial** de su Klean!Star con los detergentes innovadores de nuestra línea VehiclePro Klear!Line:

- VehiclePro Klear!Prewash RM 890
- VehiclePro Klear!Rim RM 896
- VehiclePro Klear!Foam RM 892
- VehiclePro Klear!Brush RM 891
- VehiclePro Klear!Glow RM 894
- VehiclePro Klear!Dry RM 893

Si desea lo mejor para usted y sus clientes, confíe en nuestra VehiclePro Klear!Line.

- Detergentes innovadores de última generación
- Ahorro de costes con resultados perfectos y un tiempo de lavado optimizado
- Productos ultraconcentrados, de consumo extremadamente económico y máxima rentabilidad
- Fórmulas modernas y materias primas seleccionadas de alta calidad
- Limpieza y conservación perfectas
- Innovador concepto de aroma Kärcher con código de colores seguro



**VehiclePro  
Klear!Brush  
RM 891**

**VehiclePro  
Klear!Glow  
RM 894**

**VehiclePro  
Klear!Dry  
RM 893**

# LA SOLUCIÓN ADECUADA PARA CADA TAREA

De profesionales para profesionales: como líder mundial del mercado, Kärcher ofrece una amplia selección de servicios excelentes y soluciones innovadoras y a la medida de sus necesidades. Estamos a su disposición. Siempre que necesite asistencia.



## services

**Hemos pensado en todo:** con nuestras soluciones eficientes, le ayudamos a lograr grandes objetivos y seguir mejorando. Listas en todo momento.



### original spare parts

**Potencia en todas las piezas:** gracias a nuestras piezas de repuesto, se conservan el valor y el gran rendimiento de limpieza habitual de Kärcher.



### financial solutions

**Financiación a medida:** en cooperación con prestigiosos socios de leasing, ofrecemos una gran variedad de soluciones de financiación individuales.



### all brands service

**Competente, fiable y rápido:** para todos los equipos. Utilice nuestro servicio All Brands de Kärcher para la reparación y el mantenimiento de equipos de todos los fabricantes.



### service packages

**Los trabajos de mantenimiento regulares y adecuados** reducen el riesgo de averías en su parque de equipos, prolongan su vida útil y aumentan el valor actual.



### service app

**Disponibles en todo momento:** gracias a la innovadora aplicación Kärcher Service, puede transmitir todos los avisos de servicio de forma rápida, precisa y en todo momento a Kärcher Service.



### service

**Con Kärcher, la cercanía con el cliente es literal:** en caso de graves averías o problemas de aplicación, le proporcionamos asistencia competente, en cualquier momento y lugar.



### visual remote support

**El diagnóstico adecuado por videollamada:** con la aplicación «SightCall», un empleado de Kärcher se conecta a través de la cámara de su smartphone y le asesora personalmente.



### consulting services

**Una mayor productividad incrementa la calidad:** optimizamos sus procesos de limpieza y estaremos encantados de asesorarle con un concepto de limpieza individual y sostenible.

## INFORMACIÓN AMPLIADA

Le ayudamos con nuestra asistencia: somos su socio de confianza del ámbito de la limpieza.

Puede encontrar información ampliada sobre nuestros servicios de primera calidad en **kaercher.com**

# KÄRCHER

makes a difference

Estaremos encantados de asesorarle:

## Sede central Alemania

Alfred Kärcher SE & Co. KG  
Alfred-Kärcher-Str. 28-40  
71364 Winnenden

Tel. +49 7195-14-0  
Fax +49 7195-14-2212

[www.kaercher.com](http://www.kaercher.com)

## España

Kärcher, S.A.  
P.I. Font del Radium  
Calle Josep Trueta, 7  
08403 Granollers (Barcelona)

Tel. +34 90-217-00-68  
+34 93-846-44-47  
Fax +34 93-846-55-05  
+34 93-846-33-73

[kar\\_central@karcher.es](mailto:kar_central@karcher.es)  
[www.karcher.es](http://www.karcher.es)

## Centro y Sudamérica

Kaercher Panama SA  
Oficina 710, P.H. Empresarial Mar de Sur  
Calle Otilia A. de Tejeira  
Obarrio  
República de Panamá

Tel.: +507 260-9483

[info@pa.kaercher.com](mailto:info@pa.kaercher.com)  
[www.kaercher.com/pa](http://www.kaercher.com/pa)

## Caribe

Kärcher S.R.L.  
Calle 5ta, esq. Calle 18, Nave 1  
Villa Aura  
Santo Domingo Oeste  
República Dominicana

Tel.: +1 809-379-3700  
Fax: +1 809-379-3777

[info@do.kaercher.com](mailto:info@do.kaercher.com)  
[www.kaercher.com/do](http://www.kaercher.com/do)

## México

Kärcher México, S.A. de C.V.  
Círculo Poetas 68  
Colonia Ciudad Satélite  
53100 Naucalpan de Juárez  
Estado de México

Tel. +52 55-26-29-49-00  
Fax +52 55-55-76-18-75

[info@karcher.com.mx](mailto:info@karcher.com.mx)  
[www.karcher.com.mx](http://www.karcher.com.mx)

## Argentina

Kärcher S.A.  
Colectora Oeste  
Panamericana Km 28.6  
1611 Don Torcuato  
Provincia de Buenos Aires

Tel. +54 11-4748-5000  
Fax +54 11-4748-5000

[info@kaercher.com.ar](mailto:info@kaercher.com.ar)  
[www.kaercher.com.ar](http://www.kaercher.com.ar)

## Bolivia

Kärcher Bolivia S.R.L.  
Av Cristo Redentor #8500  
Santa Cruz de la Sierra

Tel. +59 13-341-6111

[info@bo.karcher.com](mailto:info@bo.karcher.com)  
[www.kaercher.com/bo](http://www.kaercher.com/bo)

## Chile

Kärcher Chile  
Av. Los Libertadores 16500 1 A 1  
9340000 SANTIAGO Colina

Tel. +56 22-380-6100

[atencionclientes@cl.karcher.com](mailto:atencionclientes@cl.karcher.com)  
[www.kaercher.com/cl](http://www.kaercher.com/cl)

## Colombia

Kärcher Colombia  
Calle 116 no 15 b 39  
Bogotá

Tel. +57 14-32-2850

[contacto@co.karcher.com](mailto:contacto@co.karcher.com)  
[www.kaercher.com/co](http://www.kaercher.com/co)

## Ecuador

Kärcher Ecuador S.A.  
Av. Juan Tanca Marengo  
CDLA, Urdenor IIMZ, E245 Solar 24  
Guayaquil

Tel. +59 34 600 5867

[info@karcher.ec](mailto:info@karcher.ec)  
[www.kaercher.com/ec](http://www.kaercher.com/ec)

## Perú

Kärcher Perú S.A.  
Av. República de Panamá 6641  
Santiago de Surco  
Lima

Tel. +51 50 0 3280

[info@pe.kaercher.com](mailto:info@pe.kaercher.com)  
[www.kaercher.com/pe](http://www.kaercher.com/pe)