

KÄRCHER



SIMPLEMENTE LIMPIO

Sin complicaciones, robusto y fiable:
nuestro puente de lavado CW 1 Klean!Fit.

PROFESSIONAL | PUENTES DE LAVADO

UNA DECISIÓN INTELIGENTE

Un buen lavado de coches no necesita tecnología espacial. Con nuestro puente de lavado CW 1 Klean!Fit le mostramos todo lo que puede ofrecer a sus clientes con lo más básico.





LEVEL UP

**SU NEGOCIO
PUEDE
MEJORAR**

LEVEL

UP

En el sector de la limpieza de vehículos el factor de éxito decisivo es la productividad. Si eleva su productividad, la consecuencia directa será la mejora de su resultado empresarial.

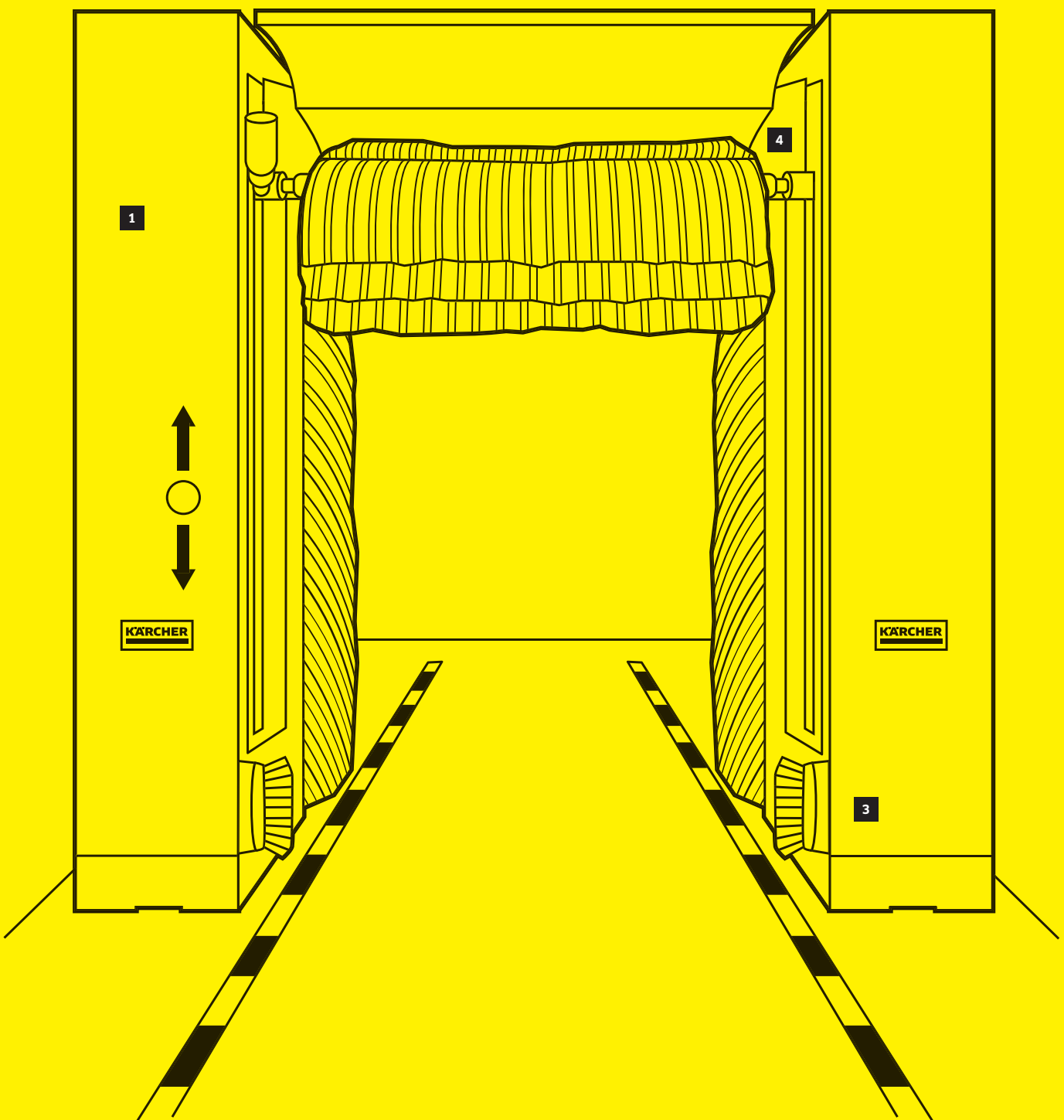
- **Asesoramiento** Optar por sistemas para la limpieza de vehículos es mucho más que solo optar por un equipo. Le acompañamos desde el análisis de emplazamientos, el marketing y el concepto de comunicación hasta la instalación final. Durante este tiempo se beneficiará de nuestra experiencia internacional y nuestra amplia competencia.
- **Una marca sólida** En todos nuestros pensamientos y acciones situamos al cliente en un lugar central. Se trata de que los trabajos de limpieza sean más sencillos, agradables y eficientes. Nuestro lema es «Kärcher makes a difference». En la limpieza de vehículos logramos este objetivo para usted principalmente con una técnica innovadora, sostenibilidad y servicios muy avanzados.
- **Equipos y accesorios** Somos pioneros en cuestiones de limpieza a alta presión. Nuestras instalaciones son robustas, eficientes y rentables. Ofrecemos una técnica perfeccionada, fiable y acreditada. Nuestras instalaciones y la amplia diversidad de accesorios crean las condiciones perfectas para hacer frente a todas las tareas en cualquier momento.
- **Transformación digital** Las aplicaciones digitales son claves de éxito imprescindibles. Le ofrecemos soluciones innovadoras con la máxima rentabilidad y un confort inigualable para aumentar la satisfacción de los usuarios.
- **Detergentes** La efectividad y productividad en la limpieza de vehículos están intrínsecamente vinculadas al empleo de los detergentes adecuados. Solo los detergentes perfectamente adaptados a la instalación y a las necesidades de los clientes garantizan resultados óptimos a largo plazo.
- **Financiación** En cooperación con prestigiosos socios de leasing, le ofrecemos modernas soluciones de financiación con elevada flexibilidad y rentabilidad para la conservación de la liquidez y para la ampliación del margen de maniobra de la empresa.
- **Servicio** Su instalación está montada y funciona sin problemas. Para que siga así durante mucho tiempo, también le ofrecemos nuestra ayuda. Nuestros paquetes de mantenimiento y el servicio postventa de Kärcher o los socios de servicio formados en nuestra fábrica garantizan un funcionamiento perfecto a largo plazo.
- **Sostenibilidad y medio ambiente** Kärcher es desde hace muchos años el motor de la sostenibilidad y la protección medioambiental en el sector de la técnica de limpieza. Como proveedor líder mundial de sistemas de limpieza tenemos la responsabilidad de desarrollar productos de larga vida útil que permitan a nuestros clientes una limpieza de bajo consumo y respetuosa con los recursos. Además de la máxima limpieza, garantizan la conservación del valor. Sin repercusiones negativas para el medio ambiente.

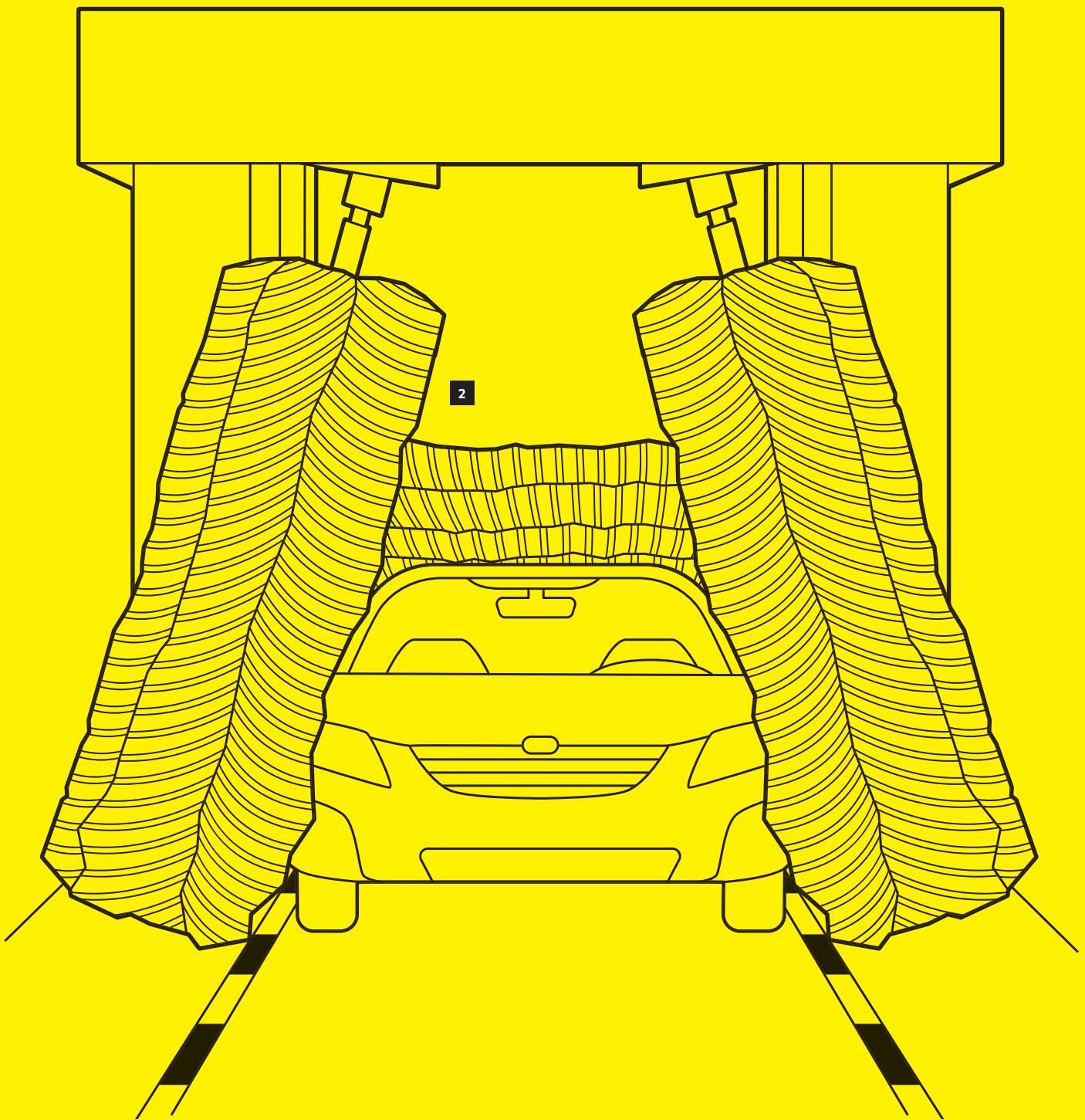
¿DESEA OBTENER MÁS INFORMACIÓN?

Siga este enlace de nuestra página web. Aquí encontrará toda la información sobre la limpieza de vehículos con Kärcher.



Nuestro CW 1 Klean!Fit es la opción adecuada para cumplir su cometido. Resultados sólidos de lavado y alto rendimiento con inversiones rentables y un buen aprovechamiento de la instalación de lavado. El caballo de batalla entre los puentes de lavado.





LA BASE PERFECTA

- 1 Diseño:** El CW 1 Klean!Fit viene de serie con puertas de chapa en un elegante color negro. Opcionalmente, puede diseñar su CW 1 Klean!Fit con los colores que desee. El semáforo con flecha tanto verde como amarilla y STOP se monta opcionalmente a la derecha o a la izquierda. Los adhesivos de la fase de lavado son opcionales.

El revestimiento trasero en el color del bastidor oculta la tecnología interna para una apariencia ordenada. Esto es indispensable especialmente en instalaciones de lavado de paso o en las ubicaciones al aire libre.

- 2 Los cepillos del techo y cepillos laterales** están equipados con el material CareTouch. De este modo se consigue una limpieza suave y eficaz del vehículo. La detección de contornos de los cepillos laterales contribuye a un resultado de lavado óptimo. El protector contra salpicaduras del cepillo para techos, situado encima del mismo, protege el techo de la instalación de lavado y la parte superior del sistema de las salpicaduras del agua del cepillo giratorio.

CareTouch son cepillos contorneados fabricados con un polietileno especialmente espumado, que garantizan una eliminación muy suave de la suciedad en la superficie del vehículo. Con la opción **CareTouch Hybrid** los cepillos laterales inferiores están equipados adicionalmente con PE. Como alternativa, es posible equipar la instalación completamente con **PE**. Independientemente del material de cepillo utilizado, recomendamos siempre utilizar el lavado previo a alta presión.

- 3 Lavado de ruedas:** El sistema de lavado de ruedas de disco limpia cuidadosa y eficazmente las llantas de la suciedad más persistente, como restos quemados de abrasión de los frenos. La alta presión es opcional.
- 4 Secador:** Un secador de techo rígido con lámina giratoria opcional garantiza el seguimiento del contorno para un resultado de secado perfecto. Esto mismo se consigue con los secadores laterales en los lados del vehículo.

**EL LAVADO
DE VEHÍCULOS
RESULTA
MUY SENCILLO**

EL MÁS COMPLETO

El equipamiento del CW 1 Klean!Fit es considerable.

Todo lo que un puente de lavado necesita.

Se centra en lo esencial sin concesiones. Por eso, CW 1 Klean!Fit lo tiene todo. No se requiere más equipamiento, pero se puede añadir en caso necesario. Así de fácil. Y así de personalizable.

Detección de contornos: En el funcionamiento hacia delante, los cepillos circulares laterales se colocan en un ángulo de hasta 12° respecto al vehículo para poder llegar a la zona superior y limpiarla a la perfección. En el funcionamiento hacia atrás, los cepillos circulares laterales se colocan en posición vertical para limpiar también a fondo la zona del umbral.

La protección contra salpicaduras de los cepillos laterales

protege las superficies adyacentes a la zona de lavado de las salpicaduras de agua de los cepillos giratorios.

Dispositivos de seguridad: Los interruptores de seguridad en la parte delantera y trasera son necesarios cuando no se pueden mantener las distancias de seguridad prescritas entre la pared y el puente de lavado. Cuando se pulsan los interruptores de seguridad, la instalación se detiene de inmediato. De este modo se garantiza la seguridad de las personas y de la propia instalación.



Prelavado a alta presión: Con la alta presión para ruedas se optimiza la limpieza previa de las llantas y la zona del umbral. No obstante, si desea una limpieza previa especialmente eficaz de la zona del umbral y de los laterales, recomendamos combinar la alta presión lateral y la alta presión para ruedas con 16 o 60 bar. La alta presión para ruedas también está disponible opcionalmente como alta presión única con 70 bar a bordo.

Limpieza de bajos: Una opción que aportará beneficios adicionales, ya que casi ningún cliente renuncia a eliminar a fondo la suciedad de los bajos de su vehículo. Una oferta adicional perfecta para el cuidado y la conservación del valor del vehículo en la temporada de sal de deshielo y también durante todo el año.





PROGRAMADO PARA LA LIMPIEZA Y CUIDADO

Muy potente frente a la suciedad.
Suave con el vehículo.

Programas de fábrica

El **champú** es un componente crucial en el lavado con cepillos para una limpieza potente, la eliminación de la suciedad más persistente y un lavado suave.

El **agente de secado** hace que la película de agua se rompa rápidamente. Debe aplicarse ya durante el proceso de aclarado para un perfecto secado del vehículo.

Otros programas

La **espuma activa** es una potente espuma que disuelve la suciedad más persistente con facilidad y mejora significativamente el resultado de la limpieza.

La **cera** se aplica después del ciclo de aclarado para conseguir un bonito efecto de brillo y una protección duradera frente a las influencias externas.

El **detergente con efecto brillo** actúa en la superficie del vehículo para que conserve el brillo durante mucho tiempo y protege el vehículo contra las influencias externas durante varios meses. Un buen mantenimiento de la pintura es la base de la conservación del valor visual de un vehículo.



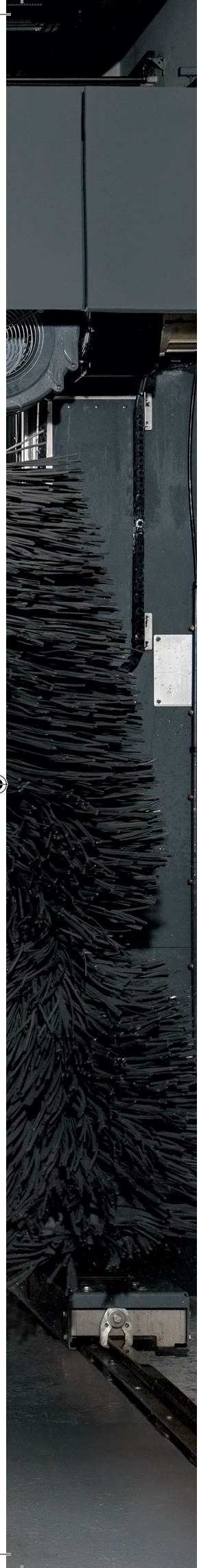
RESULTADOS SENCILLA- MENTE LIMPIOS





TECNOLOGÍA FASCINANTE. RENDIMIENTO SORPRENDENTE.





Los datos técnicos en sí nunca lo dicen todo sobre las capacidades reales de una instalación. No obstante, describen el potencial de nuestro CW 1 Klean!Fit.

- Eficiencia, volumen de negocio, rentabilidad.
- Empleo de hasta 5 detergentes distintos, dependiendo de las opciones de limpieza y cuidado seleccionadas.

CW 1 Klean!Fit

Altura de lavado	m	2,30 / 2,60 / 2,90
------------------	---	--------------------

Datos técnicos

Tensión	V	400
Frecuencia	Hz	50
Número de fases de corriente	Ph	3
Ancho de paso a la altura del espejo	m	2,50

SAQUE EL MÁXIMO PARTIDO



Terminal de inicio

Para la introducción de un código de barras o un código PIN. Su cliente pone en marcha la instalación introduciendo el código PIN o escaneando el código de barras en la terminal.

Aspirador en autoservicio

Con nuestro aspirador personalizable en autoservicio SB VC obtendrá la máxima potencia de aspiración, sin renunciar a la comodidad, a un diseño innovador y a ingresos adicionales.

Mat Cleaner

Nuestro Mat Cleaner limpia sin agua alfombrillas de hasta 80 centímetros de ancho. Son 20 centímetros más de lo que ofrecen los limpiadores de alfombrillas convencionales.

Numerosas opciones abren posibilidades casi ilimitadas que incrementan y mejoran los resultados.



Air Tower

Brinda a sus clientes la posibilidad de comprobar y regular de manera exacta la presión de los neumáticos a una presión de hasta 8 bares.

Air Water Tower

Ampliación del Air Tower con un dispensador de agua para, por ejemplo, rellenar el agua limpiaparabrisas o el agua de refrigeración.

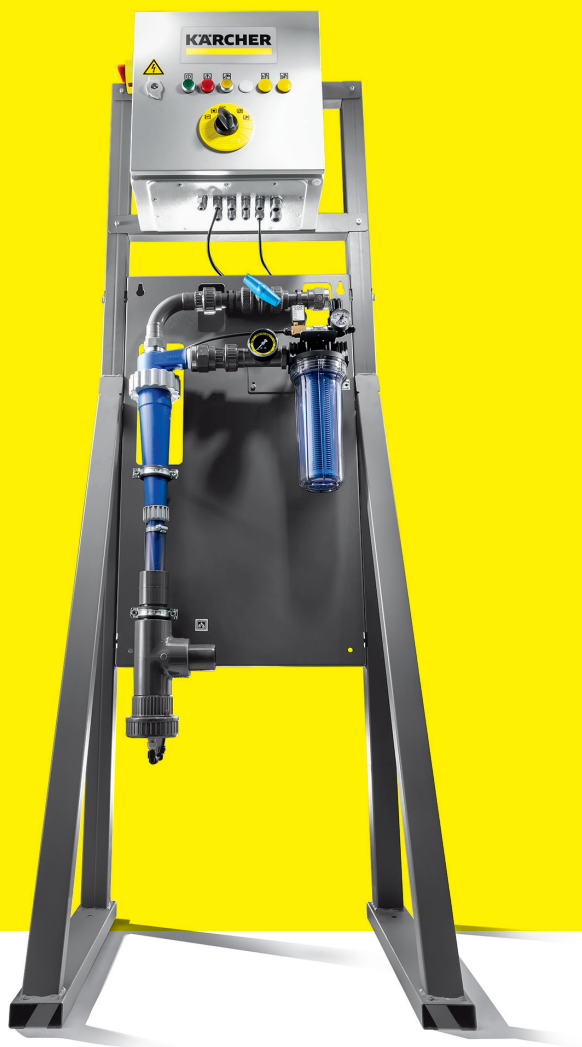
Perfume Tower

Sus clientes podrán neutralizar rápidamente los olores desagradables en su vehículo.

NO SOLO PALABRAS



Sistema de reciclaje de agua WRB Bio



Sistema de reciclaje de agua WRP Car Wash

También hechos. La protección medioambiental y la sostenibilidad están en boca de todos. Esta es nuestra y su contribución al tema.

Sistema de reciclaje de agua WRB Bio El tratamiento de agua mediante procesos naturales con la ayuda de microorganismos proporciona una calidad excelente del agua tratada y ahorra hasta el 98 % del agua limpia. Gracias a esta elevada eficiencia de procesos y a la capacidad de descomposición de las bacterias es posible reutilizar prácticamente toda el agua. A esto se añaden otras ventajas como el diseño compacto y un gasto de mantenimiento mínimo.

Sistema de reciclaje de agua WRP Car Wash Este sistema le permite ahorrar hasta el 85 % del agua limpia. Recicla aguas residuales de forma económica y efectiva sin sustancias químicas floculantes. El agua reciclada puede volver a usarse en todos los programas de lavado. Este sistema flexible y modular es la opción perfecta para casi cualquier emplazamiento.

INVESTIGACIÓN Y ENSAYOS COMO BASE DEL ÉXITO



40 años de experiencia en el desarrollo de productos químicos: nuestros expertos trabajan de forma interdisciplinar en la investigación, el desarrollo y el ensayo de nuevos detergentes y métodos de aplicación. Para el mejor resultado y una aplicación segura disponemos de los más modernos laboratorios y de instalaciones de ensayo e investigación de primera categoría.

La estrecha comunicación con clientes profesionales y usuarios privados nos permite establecer siempre nuevos estándares con nuestras tecnologías. En todo el mundo.

Desarrollo a alto nivel En el centro de la investigación y el desarrollo de detergentes se sitúa el nuevo laboratorio químico. Nuestros expertos analizan aquí todos los tipos de suciedad en todas las superficies, para su disolución, recogida y eliminación de forma profesional. Todos los productos desarrollados aquí para nuestros clientes profesionales y particulares surgen desde el principio en Kärcher con un conocimiento global, completo y sistemático.

Sostenibilidad desde el inicio El respeto de los estándares ecológicos adquiere cada vez más importancia. Por este motivo Kärcher da una especial importancia durante toda la cadena de producción a una selección de materias primas sostenible, al proceso de desarrollo y fabricación y al empleo de soluciones de embalaje respetuosas con los recursos.

Made in Germany Máxima calidad: Kärcher produce sus propios productos de limpieza para garantizar una alta calidad constante, una fabricación sostenible y la mejor capacidad de suministro. Los recipientes de mezclado de 25.000 litros de la instalación altamente flexible permiten el llenado de botellas de 0,5 litros y de camiones cisterna con una capacidad de hasta 20.000 litros de forma rápida y muy rentable.

Solución de limpieza perfecta Los detergentes de Kärcher son tan versátiles y eficaces como los equipos en los que se utilizan, ya que han sido desarrollados específicamente para el uso con los equipos de limpieza de Kärcher. La combinación lo hace posible: la efectiva interacción entre equipo y detergente garantiza una limpieza óptima.



LA SUCIEDAD DEJA PASO AL BRILLO



Champú para cepillos
Classic RM 811



Espuma activa
Classic RM 812



Agente de secado
Classic RM 829

Perfectos para CW 1 Klean!Fit: los detergentes de la gama Classic

El **champú para cepillos VehiclePro Classic RM 811** es un champú para cepillos compatible con la cera que elimina de forma fiable la grasa, los aceites, la suciedad de emisiones y los insectos adheridos. Al mismo tiempo, se favorece la capacidad de deslizamiento de los cepillos y se protege así la superficie del vehículo.

La **espuma activa VehiclePro Classic RM 812** es una espuma activa concentrada con una gran potencia de limpieza que se emplea para disolver aceites, grasas y suciedad mineral. Al mismo tiempo, se favorece la capacidad de deslizamiento de los cepillos y se protege así la superficie del vehículo.

El **agente de secado VehiclePro Classic RM 829** supone una ayuda eficaz para el secado. La película de agua se rompe rápidamente y en una gran superficie y permite un excelente resultado de secado.

El **detergente con efecto brillo en espuma VehiclePro RM 837** es una cera de conservación y brillo de larga duración con «efecto reparador» para su CW 1 Klean!Fit. Proporciona un brillo intenso perfecto y radiante y protege eficazmente la pintura de la suciedad de la carretera, la lluvia ácida, los insectos, la sal de deshielo y otras influencias ambientales.

La **cera caliente Classic VehiclePro RM 820**, una cera caliente altamente eficaz, forma una capa de conservación resistente a las condiciones ambientales que protege los vehículos frente a la corrosión. El alto contenido de cera de carnaúba natural crea un alto brillo reflectante.



**Detergente con efecto
brillo en espuma RM 837**

**Cera caliente
Classic RM 820**

KÄRCHER

makes a difference

Estaremos encantados de asesorarle:

Sede central Alemania

Alfred Kärcher SE & Co. KG
Alfred-Kärcher-Str. 28-40
71364 Winnenden

Tel. +49 7195-14-0
Fax +49 7195-14-2212

www.kaercher.com

España

Kärcher, S.A.
P.I. Font del Radium
Calle Josep Trueta, 7
08403 Granollers (Barcelona)

Tel. +34 90-217-00-68
+34 93-846-44-47
Fax +34 93-846-55-05
+34 93-846-33-73

kar_central@karcher.es
www.karcher.es

Centro y Sudamérica

Kaercher Panamá SA
Oficina 710, P.H. Empresarial Mar de Sur
Calle Otilia A. de Tejeira
Obarrio
República de Panamá

Tel.: +507 260-9483
info@pa.kaercher.com
www.kaercher.com/pa

Caribe

Kärcher S.R.L.
Calle 5ta, esq. Calle 18, Nave 1
Villa Aura
Santo Domingo Oeste
República Dominicana

Tel.: +1 809-379-3700
Fax: +1 809-379-3777

info@do.kaercher.com
www.kaercher.com/do

México

Kärcher México, S.A. de C.V.
Círculo Poetas 68
Colonia Ciudad Satélite
53100 Naucalpan de Juárez
Estado de México

Tel. +52 55-26-29-49-00
Fax +52 55-55-76-18-75

info@karcher.com.mx
www.karcher.com.mx

Argentina

Kärcher S.A.
Colectora Oeste
Panamericana Km 28.6
1611 Don Torcuato
Provincia de Buenos Aires

Tel. +54 11-4748-5000
Fax +54 11-4748-5000

info@kaercher.com.ar
www.kaercher.com.ar

Bolivia

Kärcher Bolivia S.R.L.
Av Cristo Redentor #8500
Santa Cruz de la Sierra

Tel. +59 13-341-6111

info@bo.karcher.com
www.kaercher.com/bo

Chile

Kärcher Chile
Av. Los Libertadores 16500 1 A 1
9340000 SANTIAGO Colina

Tel. +56 22-380-6100

atencionclientes@cl.karcher.com
www.kaercher.com/cl

Colombia

Kärcher Colombia
Calle 116 no 15 b 39
Bogotá

Tel. +57 14-32-2850

contacto@co.karcher.com
www.kaercher.com/co

Ecuador

Kärcher Ecuador S.A.
Av. Juan Tanca Marengo
CDLA, Ordenor IIMZ, E245 Solar 24
Guayaquil

Tel. +59 34 600 5867

info@karcher.ec
www.kaercher.com/ec

Perú

Kärcher Perú S.A.
Av. República de Panamá 6641
Santiago de Surco
Lima

Tel. +51 50 0 3280

info@pe.karcher.com
www.kaercher.com/pe