

**CV 30/1**

日本語

2



**Register  
your product**  
[www.kaercher.com/welcome](http://www.kaercher.com/welcome)



59685760 (04/22)

## 目次

一般的な注意事項	2
環境保護	2
安全注意事項	2
規定に沿った使用	3
機器上のシンボル	3
機器に関する説明	4
取り付け	6
セットアップ	7
操作	7
搬送	8
保管	8
手入れとメンテナンス	8
障害発生時のサポート	9
アクセサリ	9
技術データ	10
保証	10

## 一般的な注意事項



機器を初めて使用する前に、この取扱説明書の注意事項と記載事項に従ってください。本製品に同梱されているすべての取扱説明書は、いつでも閲覧できるように大切に保管してください。

- 取扱説明書に従わないと、機器が損傷したり、使用者や他の人に危険がおよぶ可能性があります。
- 取扱説明書内の備考の他に、使用国の一般的な安全/事故防止規定を順守してください。
- 機器に貼られている警告標識や注意標識は、安全な使用のための重要な注意情報を提供するものです。
- 開梱時に機器損傷があった場合は、直ちに販売店にご連絡ください。
- 開梱時に機器損傷がないか、同梱品が揃っているか、梱包の中身を確認してください。

## 環境保護



梱包材はリサイクル可能です。各自治体の規定に沿ってリサイクル処理してください。



電気機器および電子機器には、誤って取り扱ったり廃棄したりすると人間と環境に危険を及ぼす可能性があるバッテリーや充電式バッテリーパックあるいはオイルなどが含まれています。これらは機器が適切に機能するために必要な構成要素です。このシンボルが表記されている機器は、各自治体の規定に従って廃棄してください。

## 安全注意事項

### 安全上のご注意

#### ⚠ 危険

- この注記は機器の誤った取り扱いにより、使用者が死亡または重傷を負う可能性が高い危険事項が記載されています。

#### ⚠ 警告

- この注記は機器の誤った取り扱いにより、使用者が死亡または重傷を負う可能性がある警告事項が記載されています。

#### ⚠ 注意

- この注記は機器の誤った取り扱いにより、使用者が傷害を負う可能性がある注意事項が記載されています。

## 注意

- この注記は機器の誤った取り扱いにより、物的損害につながる可能性があります。

## 個人用保護具

- ⚠ **注意**。機器を操作するときは、適切な手袋を着用してください。

## 一般的な安全に関する注意事項

- ⚠ **危険**。窒息の危険があります。包装用フィルムは子供の手の届かないところに保管してください。

- ⚠ **警告**。機器を適切に使用してください。機器を操作するときは、周囲の状況を把握し、第三者、特に子供に注意してください。●この装置は、身体的、感覚的、精神的な能力に制限がある人、または経験や知識が不足している人による使用を前提としていません。●機器の使用方法を指示された、または操作能力を証明し、明示的に使用を指示された人のみが機器を使用する必要があります。●子供に機器を使用させないでください。●子供が本機器を玩具として遊ばないように触らせないでください。

- ⚠ **注意**。安全装置は使用者を保護するためのものです。安全装置を改造したり無効にしないでください。

## 感電の危険

- ⚠ **危険**。保護クラスI 機器は正しくアースされた電源に接続してください。●機器の電圧は、電源の電圧と一致している必要があります。●濡れた手で電源ソケットや電源プラグには絶対に触れないでください。

- ⚠ **警告**。機器は、電気技師がIEC60364-1に準拠して設置した電気接続にのみ接続してください。●機器から泡が発生したり、液体が漏れたりした場合は、すぐに機器のスイッチをオフにして、充電式バッテリーパックを取り外してください。●電源ケーブルと電源ケーブルの電源プラグが付いている場合は、毎回動作前に破損がないか確認してください。破損した場合は危険を避けるため、破損した電源ケーブルを、認可カスタマーサービスまたは認定電気技師に依頼して交換してください。●電源ケーブルや延長ケーブルの上を走ったり、押しつぶしたり、引っ張ったりして、損傷を与えないでください。電源ケーブルを熱、オイル、鋭利なものから保護してください。●ケーブル交換時を含め、メーカーが規定するメイン接続ケーブルのみを使用してください。種類と注文番号については、取扱説明書を参照してください。●電源または延長ケーブルのカップリングの交換は、同じスブラッシュガードと強度を持つカップリングと交換してください。

- 注意**。スイッチをオンにすると、一時的に電圧降下が発生します。●電源の状態が悪いと、他の機器が故障する可能性があります。●ネットワークインピーダンスが0.15Ω未満の場合は、誤動作を起こさないものと想定されます。

## 運転

- ⚠ **危険**。危険区域（ガソリンスタンドなど）で機器を使用する場合は、その区域の安全規則を順守してください。●爆発の危険性がある場所での操作は禁止されています。●爆発の危険があります。一部の物質は、乱流により爆発性の蒸気や吸入空気との混合物を形成し、機器で使用されている物質を腐食させる可能性があります。

- 可燃性のガス、液体、粉塵（反応性粉塵）を吸引しないでください。取扱説明書の「規定に沿った使用」を参照してください。
- 反応性金属粉塵（アルミニウム、マグネシウム、亜鉛など）を、強いアルカリ性洗剤や酸性洗剤と一緒に吸引しないでください。
- 食塩水や酸を吸引しないでください。
- 有機溶剤（ガンソリン、塗料シンナー、アセトン、加熱油など）を吸引しないでください。
- 燃焼またはくすぶっている物体 / 物質を吸引しないでください。

**△ 警告**・人や動物の清掃に使用しないでください。● 人体に有害な粉塵の吸引に機器を使用しないでください。取扱説明書に記載されている安全上の注意を守ってください。

**△ 注意**・操作の前に、機器とアクセサリ、特に電源ケーブルと延長ケーブルを毎回チェックして、安全で正しく機能していることを確認してください。損傷があった場合は電源プラグを抜いて、機器を使用しないでください。● 機器の電源をオンにしたまま、または電源プラグやバッテリーを取り外さないままの状態を機器を放置しないでください。

● **注意事項** ① C 未満の温度で機器を操作しないでください。**注意**・低温の屋外で機器を使用しないでください。

### 乾式掃除機

**△ 警告**・この機器は、乾燥した床にのみ使用できます。屋外の濡れる場所で使用しないでください。

### 回転ブラシ付きユニット

**△ 危険**・感電の危険があります。電源ケーブルまたは延長ケーブルをクリーニングヘッドの回転ブラシと交差させないでください。

**△ 注意**・不適切なブラシの使用はたいへん危険です。機器に付属のブラシまたは取扱説明書で推奨されているもののみを使用してください。

### ケアとサービス

**△ 警告**・クリーニング、サービス、部品の交換の前に、機器のスイッチをオフにし、電源プラグまたはバッテリーを取り外す必要があります。別の機能への切り替えの前に、機器のスイッチをオフにしてください。

**△ 注意**・修理は、関連するすべての安全指示に精通している、この分野で資格のある承認されたカスタマーサービスまたはスタッフのみが実行できます。● **注意事項** 産業用機器の安全検査に注意し、各地域の規制に従ってください。● 短絡や故障の恐れがあります。ホースや高圧ウォータージェットで機器を清掃しないでください。

### アクセサリとスペアパーツ

**△ 注意**・純正のアクセサリおよび純正のスペアパーツのみ使用してください。これにより機器を安全にトラブルなくご使用できます。

### 輸送

**△ 注意**・輸送前にモーターを停止してください。重量を考慮して、機器を固定します。取扱説明書の「技術データ」を参照してください。

## 規定に沿った使用

### △ 警告

#### 健康上の危険性

健康に有害な粉塵の吸引

健康に有害な粉塵の吸引に機器を使用しないでください。

### 注意

#### 機器の破損

高湿度によるショート

屋内のみで使用・保管してください。

- 床面や壁面のドライクリーニングに対応したカーペット用掃除機です。
- 本機は硬い床での使用には適していません。
- この機器は、ホテル、学校、病院、工場、ショップ、オフィス、賃貸会社などの商用および産業用に適しています。

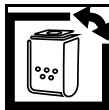
## 機器上のシンボル



ロングパイルカーペット用設定



ショートパイルカーペット用設定



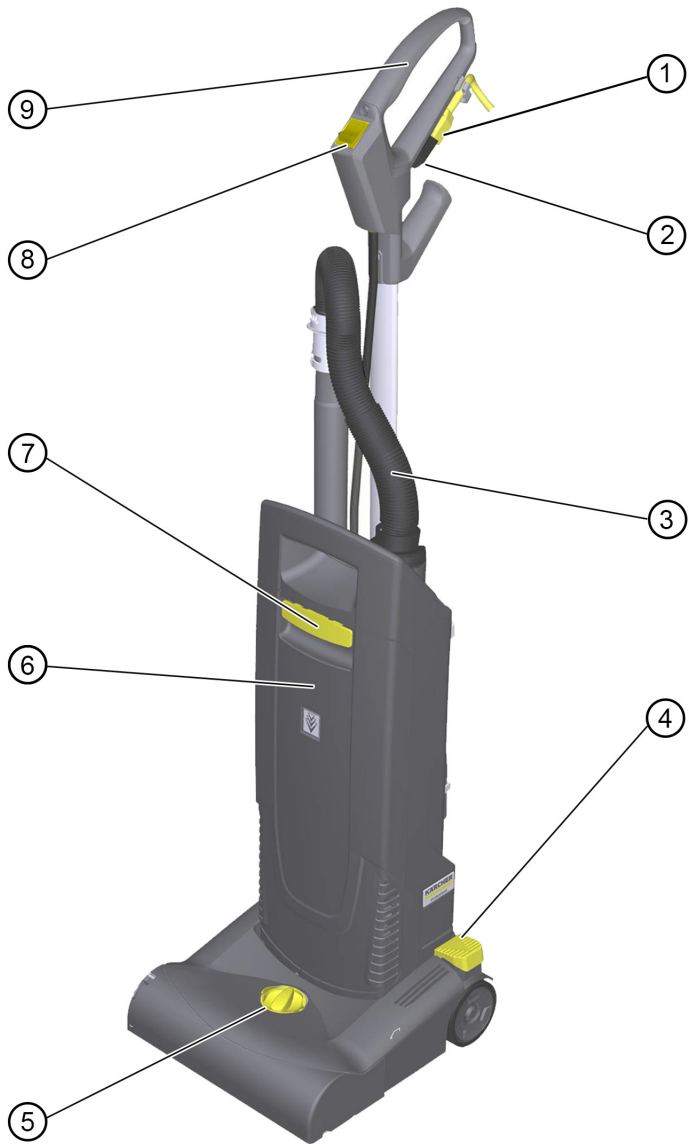
フィルターサイン（「障害発生時のサポート」を参照してください。）

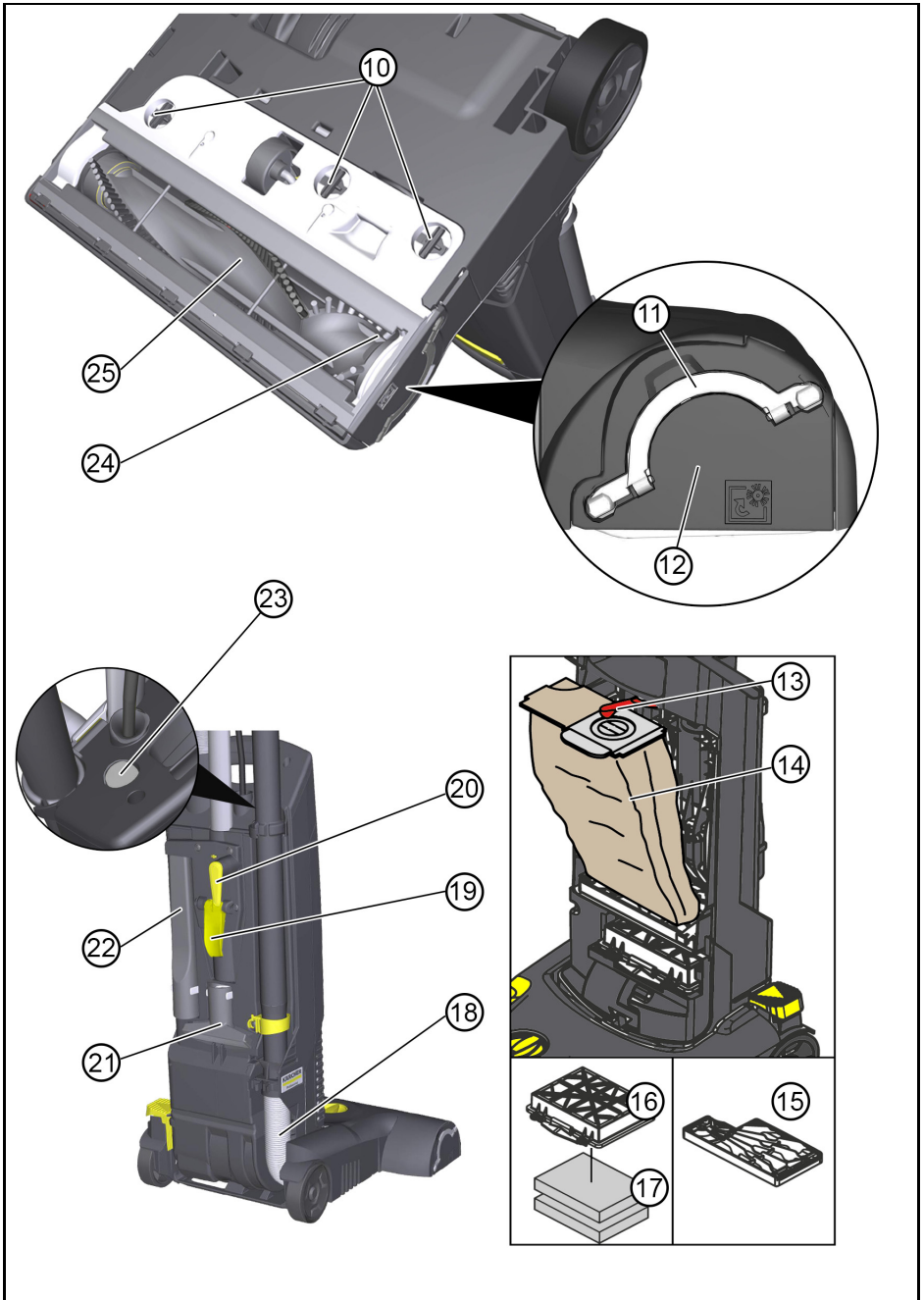


ローラーブラシの状態（「ローラーブラシを交換する」を参照してください。）

### 銘板

銘板には、さらに重要なデバイス仕様記載されています。銘板は、機器の背面にあります。





- ① 電源ケーブル
- ② 電源ケーブル接続口
- ③ サクションパイプ/サクションホース
- ④ ブラシヘッドロック
- ⑤ ブラシ高さ調整ノブ
- ⑥ フィルターカバー
- ⑦ フィルターカバーロック
- ⑧ 電源スイッチ
- ⑨ ハンドル
- ⑩ ブラシカバーロータリーロック
- ⑪ ローラーブラシ横カバーレバー
- ⑫ ローラーブラシ横カバー
- ⑬ フィルターバッグロック
- ⑭ フィルターバッグ
- ⑮ モーター保護フィルター
- ⑯ フィルターケース
- ⑰ 排気フィルター
- ⑱ ブラシヘッドサクションホース
- ⑲ ハンドルアジャスター
- ⑳ ケーブルフック (回転可)
- ㉑ ハンドノズル
- ㉒ すきまノズル
- ㉓ フィルターサイン
- ㉔ 摩耗インジケーター
- ㉕ ローラーブラシ

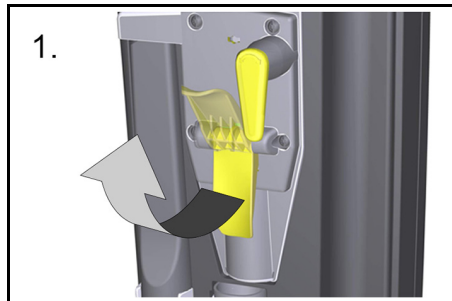
## 取り付け

機器を初めて使用する前に、同梱部品を機器に取り付けます。

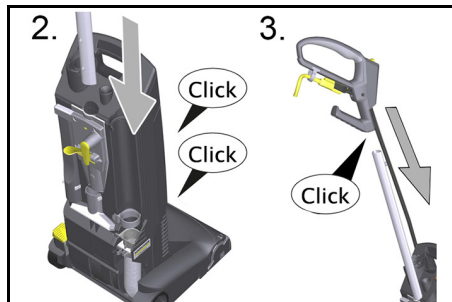


- ① 電源ケーブルとハンドル
- ② ハンドルシャフト
- ③ サクションパイプ/サクションホース

1. ハンドルアジャスターを上げます。

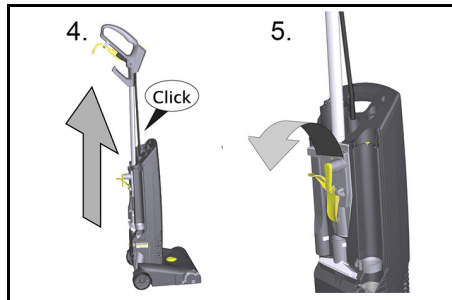


2. ハンドルシャフトを本体に差し込み、奥まで押し込みます (2回カチッと音がします)。



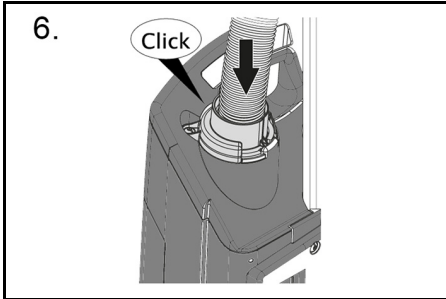
3. ハンドルをシャフトに取り付け、カチッと音がするまで押し込みます。このとき電源ケーブルがからまったり、ねじれたりしないように気を付けてください。

4. ハンドルを再上段 (最初にカチッと音がするところ) まで引き上げます。

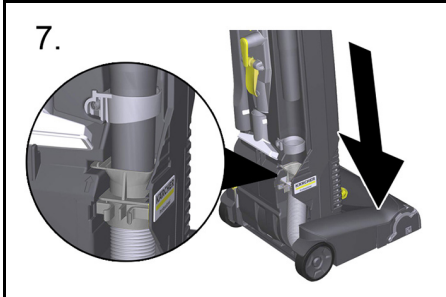


5. ハンドルアジャスターを下げます

6. サクションホースをホース接続口に挿入します。



7. サクションパイプをパイプ接続口に挿入します。

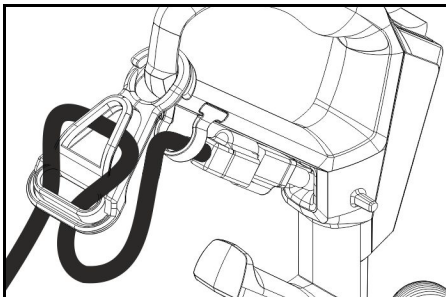


## セットアップ

### フィルターバッグを取り付ける

1. ロックを解除し、フィルターカバーを取り外します。
2. フィルターバッグロックを右に回してロックを解除します。
3. フィルターバッグを挿入し、フィルターバッグロックを左に回して固定します。
4. フィルターカバーをはめ、ロックで固定します。

### 電源ケーブルを機器に接続する



1. ハンドルに付いているケーブルホルダーを開きます。
2. 付属の電源ケーブルを、機器の電源挿込み口に接続します。
3. ハンドルのケーブルホルダーを使用して、意図せずプラグが外れないようにプラグの接続を固定します。
4. ストレインリリーフをハンドルにはめます。電源ケーブルをストレインリリーフに通し、フック部に掛けます。

## 操作

### ハンドルの高さを調整する

ハンドルの高さを調整できます。

1. ハンドルアジャスターを上げます。
2. ハンドルの高さを適切な位置になるまで上下させます。
3. ハンドルアジャスターを下げます。

### 電源をオンにする

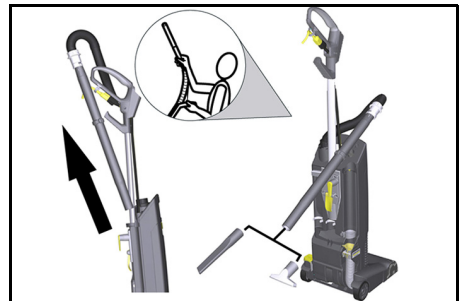
1. 電源プラグを接続します。
2. 機器の電源をメインスイッチでオン（I側）にします。

### ローラーブラシを操作する

1. ブラシヘッドにあるブラシ高さ調整ノブでブラシ高さを調整します。
2. 清掃します。

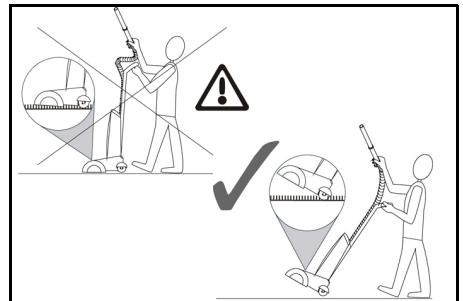
### 付属品を使用する

すきまノズルとハンドノズルを使用して吸引します。



1. サクションパイプを機器から引き抜きます。
2. 使用する付属品を機器から取り外し、サクションパイプの先に取り付けます。
3. 清掃します。

### サクションパイプの動作



## 注意

### 損傷のおそれ

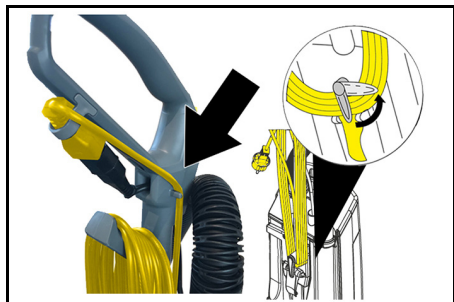
サクションホースを使用して清掃を行うときは、ブラシヘッドの回転ローラーを、毛足の長いカーペット向けに設定しないでください。同じ位置でブラシを長時間回転させ続けると、カーペットが損傷するおそれがあります。

### 電源をオフにする

1. 機器の電源をメインスイッチでオフ（O側）にします。
2. 電源プラグを抜きます。

## コード収納

電源ケーブルは本体に収納することができます。



1. 電源ケーブルを巻き付け補助具の上に導きます。
2. 電源ケーブルをケーブルフックとハンドルに巻き付けます。
3. 電源ケーブルを取り外すには、ケーブルフックを開き、ハンドルからケーブルを取り出します。

## 搬送

### △ 注意

#### 機器運搬時の転倒・転落を防止する

1. 電源コードをコード収納部に巻き付けます。
2. キャリングハンドルで本体を持ち運びます。
3. 本機を車両で輸送する際には、適用されるガイドラインに従って、滑り止めや転倒防止のための固定を行ってください。

## 保管

### △ 注意

#### 機器保管時の転倒・転落を防止する

保管の際には機器の重量に注意してください。この機器は必ず屋内で保管してください。  
ヘッジトリマーは必ず屋内で保管してください。

## 手入れとメンテナンス

### △ 危険

#### 感電の危険性

可動部に触れて怪我をされるおそれ  
機器の電源をオフにしてください。  
電源プラグを抜きます。

## メンテナンス間隔

### 注意

#### 損傷の危険

本機の破損を防ぐため、定期的にメンテナンスしてください。

## 毎日のメンテナンス

1. ローラーブラシを清掃します。

## 毎週のメンテナンス

1. ローラーブラシに摩耗がないか確認します。

### 注意事項

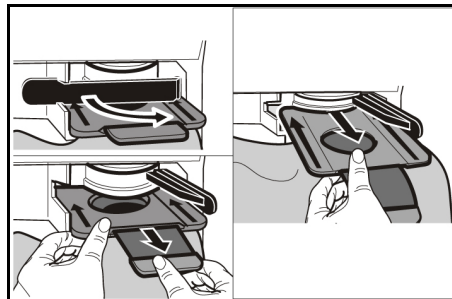
摩耗インジケーターには、ブラシとは異なる色が付いています。他のブラシの毛の長さと比較することで、摩耗度を確認できます。ブラシの毛(黒)の長さが、摩耗インジケーター(赤)と等しくなったら、ローラーブラシを交換してください。

## ローラーブラシを清掃する

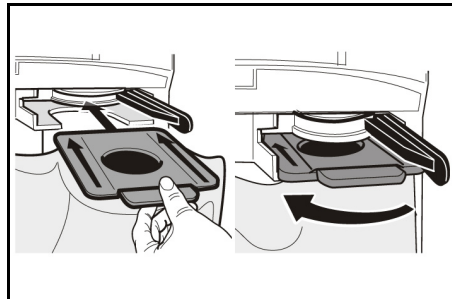
1. 必要に応じて、ブラシカバーを外します。コインを使って固定ねじを90度回し、ブラシカバーを外します。
2. ローラーブラシに絡まった髪の毛や糸を、ハサミを使って切断し、取り除きます。

## フィルターバッグを交換する

1. ロックを解除し、フィルターカバーを取り外します。
2. フィルターバッグロックを右に回してロックを解除します。フィルターバッグを閉じ、取り外して廃棄します。



3. 新しいフィルターバッグを挿入し、フィルターバッグロックを左に回して固定します。



4. フィルターカバーをはめ、ロックで固定します。

## 排気フィルターを交換する

1. ロックを解除し、フィルターカバーを取り外します。
2. フィルターケースのロックを押し上げ、フィルターケースを取り外します。
3. フィルターケースから、排気フィルターを取り外します。
4. 新しい排気フィルターをフィルターケースに装着します。
5. フィルターケースを元の位置に戻し、カチッと音がするまで押し込みます。
6. フィルターカバーをはめ、ロックで固定します。

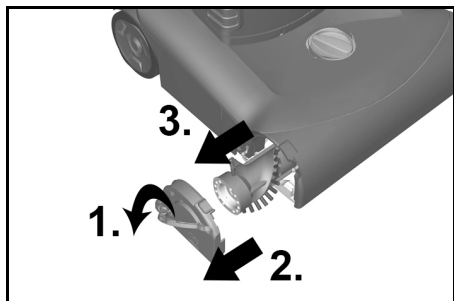
## モーター保護フィルターを交換する

1. ロックを解除し、フィルターカバーを取り外します。
2. モーター保護フィルターのロックを押し上げます。古いモーター保護フィルターを取り外し、廃棄します。
3. 新しいモーター保護フィルターを取り付けて固定します。
4. フィルターカバーをはめ、ロックで固定します。



## ローラーブラシを交換する

交換作業は、ローラーブラシ横カバーレバーを完全に起こしてから行ってください。



1. ローラーブラシ横カバーレバーを掴み、完全に起こしたあと、ローラーブラシ横カバーを引き抜きます。
2. 古いローラーブラシを引き出し、廃棄します。
3. 新しいローラーブラシを側面から挿入します。
4. ローラーブラシ横カバーをローラーブラシに当て、一緒に押し込みます。
5. ローラーブラシ横カバーレバーを倒してローラーブラシ横カバーを固定します。

## 障害発生時のサポート

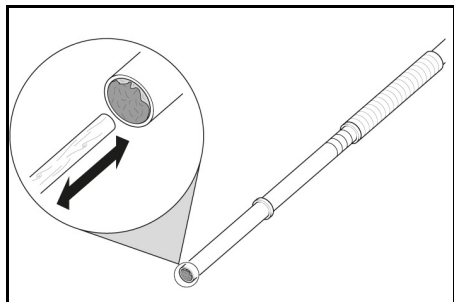
### ⚠ 危険

#### 感電の危険性

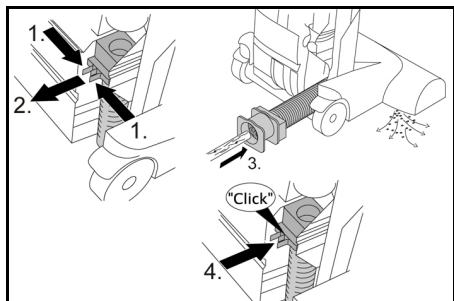
可動部に触れて怪我をするおそれ  
機器の電源をオフにしてください。  
電源プラグを抜きます。

## つまった場合

### サクシオンパイプ/サクシオンホース



## ブラシヘッドサクシオンホース



## ローラーブラシ/ブラシヘッド

### 注意事項

作業を容易にするため、必要に応じてブラシカバーを取り外します（「ローラーブラシを清掃する」を参照）。

電源が供給されていません

- 電源ソケットと電源ヒューズを確認します。
- 電源ケーブルと機器の電源プラグを確認します。
- ハンドルの電源ケーブルプラグの接続を確認します。

過熱のため、過熱防止スイッチがモーターをオフにしました

- フィルターとサクシオンホースを確認してください。使用中のフィルターを交換するか、サクシオンホースの詰まりを取り除きます。
- 機器が冷えるまで待ちます。

### 電源オフ時のガラガラ音

#### 注意事項

大きすぎるものやブロックが吸い込まれると作動し、ブラシローラーを損傷から守るスリップクラッチを搭載しています。

#### 注意事項

異物が取り除かれていないと、電源を切るまでクラッチが作動せず、大きなカタカタ音がします。

- ブラシローラーに障害物がないか確認し、必要であれば取り除いてください。再度電源を入れると、ノイズは鳴らなくなります。

### 吸引力が足りない

- ローラーブラシの回転を妨げる異物がないか確認し、ある場合は取り除きます。
- ブラシヘッド、サクシオンパイプ、サクシオンホースから詰まりを取り除きます。
- フィルターバッグを交換します。
- 排気フィルターまたはモーター保護フィルターを交換します。
- ブラシ高さ調整ノブを適切な位置に調整します。
- ローラーブラシを交換します。

### フィルターサイン点灯

#### オレンジ

- ブラシヘッド、サクシオンパイプ、サクシオンホースから詰まりを取り除きます。
- フィルターバッグを交換します。

## カスタマーサービスに問い合わせる

不具合を解消できない場合は、カスタマーサービスにお問い合わせください。

## アクセサリ

純正のアクセサリのみ使用してください。

アクセサリに関する詳細については、  
[www.kaercher.com/jp/](http://www.kaercher.com/jp/)をご覧ください。

## 技術データ

Kärcher CV 30/1		
<b>電気特性</b>		
電源電圧	V	100
相	~	1
電源周波数	Hz	50-60
保護クラス		II
定格消費電力	W	1150
<b>機器のデータ</b>		
吸引風量(最大)	l/s	48
真空度(最大)	kPa (mbar)	20, 7 (207)
<b>寸法と重量</b>		
長さ x 幅 x 高さ	mm	340 x 310 x 1215
ワイドブラシローラー	mm	300
使用時重量	kg	8, 4
<b>環境条件</b>		
周囲温度 (最大)	° C	+40
<b>EN 60335-2-69 に基づいて求めた値</b>		
音圧レベル $L_{pA}$	dB (A)	67
プラスマイナース $K_{pA}$	dB (A)	1
音響出力レベル $L_{wA}$	dB (A)	80
手および腕における振動値	$m/s^2$	<2, 5
プラスマイナース K	$m/s^2$	0, 2
<b>電源コード</b>		
メインケーブルタイプ	$mm^2$	VCTF (300V) 2x1, 25
部品番号 (JP)		6, 650- 919, 0
コード長さ	m	0, 1

延長電源コードは定格1500Wをご使用ください。  
技術的な変更が行われることがあります。

## 保証

保証書は日本国内でのみ有効です。保証期間中は、製造上の欠陥が原因とみられる故障に関しては無料で修理を致します。補償請求の際は、必ず販売日を証明するものをご提示下さい。

消耗品や正常劣化・寿命の場合、また販売日を証明する書類のご提示がない場合は、有償となります。ユーザー登録をして頂くと製品（アクセサリ・パーツ、洗浄剤を除きます）の保証期間が2年に延長されます。

# 保証書

## 保証規定

お買い上げいただいたケルヒャー製品に万一不具合が生じた場合はこの保証規定に従い無償修理いたします。この保証書によって保証書を発行している者（保証責任者）およびそれ以外の事業者に対するお客様の法律上の権利を制限するものではありません。

本書の再発行は行ないません、紛失しないよう切り取り大切に保管してください。

## 保証の内容

お買い上げいただいた製品を構成する純正部品に材料または製造上の不具合が起きた場合、これを無償修理いたします（この無償修理を保証修理といいます）。

保証修理は部品の交換あるいは補修により行ないます。また取り外した不具合部品は弊社所有といたします。

## 保証期間

保証期間は製品を新品でご購入いただいた日から1年です。

但しご購入から1ヶ月以内にケルヒャーユーザー登録をいただいた場合に限り、保証延長が適用され、保証期間はご購入いただいた日から2年となります。

ケルヒャーユーザー登録方法は弊社ウェブサイトをご覧ください。

※温水高圧洗浄機のステンレス製ヒートコイルのみご購入日から3年間の保証となります。

## 保証できない事項

お買い上げ頂いた機種に該当しない事項も記載されています。

### ■次に示すものに起因すると判定される故障は保証修理いたしません。

- ・取扱説明書に反する使用
- ・保守整備の不備または使用方法の間違い（日常点検をしていない場合）
- ・弊社が提示している仕様の限界を超える使用（例：電力異常による損傷、燃料異常による損傷、凍結させた場合の損傷、ホースの亀裂など）
- ・弊社が認めていない改造
- ・純正部品および指定する油脂類以外の使用
- ・ご使用者の不注意によるケガおよび故障

### ■次に示すものは保証修理いたしません。

- ・消耗品（油脂、ノズル、Oリング、パッキン、バルブ、ホース、ベルト、ギア、ブラシ、パッド、バッテリー、タイヤおよびこれらに類する消耗品）
- ・経年変化により発生した不具合（錆び、塗装、プラスチックの自然退色、ホースのひび割れ、安全バルブ、電装部品など）
- ・使用に際し品質、機能に影響のない感覚的現象（音、振動、微量な水もれ、オイルのにじみなど）
- ・台風、水害、雪害などの天災による不具合、故障
- ・薬品、塩害などに起因する不具合、故障
- ・水質などに起因する詰まり、劣化、消耗、傷

### ■次に示すものの費用は負担いたしません。

- ・清掃、点検、調整、定期点検整備、保証修理以外で使用した部品、輸送費、宿泊費、出張費など
- ・この保証書に示す条件以外の費用補修など
- ・本機を使用できなかったことによる不便さおよび損失など（休業損失、商業損失など）
- ・洗浄対象物に損傷、破壊、変色などが生じた場合の補修費用
- ・正しく操作をせずに負ったケガの治療費用

保証の適用

この保証書と、販売店からの納品書または領収書をご提示ください。

ご提示いただけない場合、保証は適用出来ません。

この保証は、日本国内で使用される弊社製品のみ適用されます。

海外へ持ち出す場合、また海外で使用したことによる不具合・故障は保証の適用といたしません。

保証修理の受け方

修理を希望される場合：サービスフロントへご連絡ください。

保証適用可否の判断：ケルヒャー エンジニアによる検査後にご連絡いたします。

出張サービス非適合機種：定額修理該当機種

製品を弊社修理センターへ送付頂きます予めご了承ください。

ケルヒャー ジャパン株式会社

本社：〒222-0032 神奈川県横浜市港北区大豆戸町639番3

ウェブサイト：<https://www.kaercher.com/jp/>

サービスフロントTEL:0570-78-3140

FAX:045-438-1320

機種名	
シリアル番号 (製造番号)	
会社名	
ご担当者名	
日中通じる 電話番号	
FAX番号	
郵便番号	-
ご住所	都・道・府・県
	丁目 番地 号









**THANK YOU!**  
**MERCI! DANKE! ¡GRACIAS!**

## ▶ 延長保証について

品質に自信があるからこそ長期保証。  
お客様が安心してお使い頂けるためのアフター  
サービスを提供しています。  
ユーザー登録をしていただくと製品(アクセサリ、  
パーツ、洗浄剤を除きます)の保証期間が2年に  
延長されます。

※ご購入後30日以内に、当社ホームページから  
ユーザー登録が必要です。  
期間を過ぎてからの登録は対象外とさせて  
いただきます。

製品の登録はこちらから



[https://www.kaercher.com/jp/service/support\\_pro/registry.html](https://www.kaercher.com/jp/service/support_pro/registry.html)

## ▶ 製品のご用命、仕様に関するお問い合わせ

業務用製品コールセンター  
Tel:045-777-7410 FAX:045-777-7411  
受付時間:9:00～17:00 月曜～金曜日(祝日、当社休日を除く)

## ▶ 製品の故障、修理、技術に関するお問い合わせ

サービスフロント  
お電話の際は事前に下記項目をご確認の上ご連絡ください。  
①機種名 ②故障状況 ③保証書  
TEL:0570-78-3140(ナビダイヤル)  
受付時間:9:00～17:00 月曜～金曜日(祝日、当社休日を除く)

ホームページからのお申し込み受付  
<https://forms.gle/RzbPVHmDGowcGx598>



一般修理依頼フォーム(診断・見積)