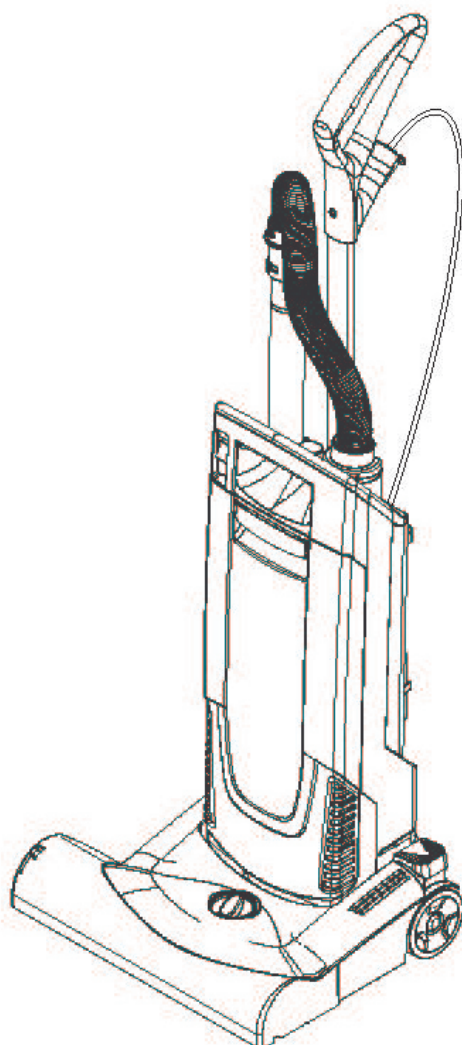


# KÄRCHER

## ケルヒャー業務用 アップライトクリーナー CV 38/1



この度はケルヒャー商品をお買い上げ頂き誠に有難うございました。  
ご使用に先立ち、取扱説明書をよくお読みいただき安全に正しくご使用ください。  
お読みになられた後は、本書をすぐに取り出せる場所に保管してください。

CV30/1・38/1 アンスラサイト 202209  
5.965-929.0

# もくじ

---

1 安全にお使いいただくために	3～6
2 仕様および標準装備品	7
3 各部名称	8
4 ご使用前にご確認ください	9
5 ご使用前の点検事項	9
6 組み立て	10
7 使用方法	11
8 フィルターの交換	12～15
9 ローラーブラシの交換	16～17
10 メンテナンス	18～20
11 トラブル対応	21
12 お手入れおよび保管	22
13 ユーザー登録・保証	23
14 修理	24
15 補修部品	25

# 1 安全にお使いいただくために

---

◎ご使用前に必ずお読みください。

## 絵表示について

この取扱説明書と製品への表示では、あなたや他の人々への危害や財産への損害を未然に防止するために、いろいろな絵表示をしています。内容をよく理解してから本文をお読みください。



**警告**

この表示を無視して、誤った取り扱いをすると、「死亡または重傷を負う可能性が想定される内容」を示しています。



**注意**

この表示を無視して、誤った取り扱いをすると、「傷害を負う可能性または物的損害が発生する可能性が想定される内容」を示しています。



この記号は「してはいけないこと（禁止）」を示します。



この記号は「必ず実行してほしいこと」を示します。



**注意**

### 洗浄は自己責任にて行うこと

万一洗浄対象物に損傷、破損、変色などが生じた場合、もしくは正しく操作をせずにケガを負った場合、当社では一切の責任を負いません。



## ご使用時の警告

吸引するものを確認すること  
火災・爆発・疾患の原因となります。



火気のある物を吸引しないこと  
高温の粉塵・塊は吸引しないこと  
危険物を吸引しないこと

使用環境について留意すること  
火災・爆発・疾患の原因となります。



汚染された場所を洗浄する場合はマスク等適切な防護具を身に着けること  
引火性ガスの発生する場所で使用しないこと  
高温・多湿の場所で使用しないこと  
爆発の危険性があるものを吸引させないこと  
ガソリン、うすめ液、燃料、オイル、アセトンなどの溶剤、アルミニウムや  
マグネシウムを含むゴミは吸引させないこと

そのほか



異常・故障時は直ちに使用を中止すること  
発熱・発火・感電の恐れがあります  
電源コードを触ると動いたり停止したりする場合  
本体が割れたり、ひびが生じた場合  
異常な音がした場合  
異常なおいがした場合  
本体が異常に熱い場合  
直ちに電源プラグを抜きサービスフロントへ修理を依頼してください。  
ゴミを捨てる時はスイッチを切り電源プラグをコンセントから抜くこと

---

## 電気に関する警告

電源プラグやコードは正しく使用すること  
火災・感電・ショートの原因となります。



交流100V 定格15Aのコンセントを単独で使用する  
電源プラグを抜く場合はコードを持たずに電源プラグを持って抜くこと  
電源プラグのホコリなどを定期的に取り除くこと  
電源プラグの形状が変形している場合は使用しないこと  
電源プラグは根元まで確実に差し込むこと  
延長コードは15Aの規格品を必ず使用すること



電源プラグ・コードを傷つけ・加工・無理な曲げ・引っ張り・潰したり  
しないこと  
ゆるみのあるコンセントは使用しないこと  
ドラム型延長コードを使用する場合は全て引き出して使用すること  
ぬれた手で電源プラグの抜き差しはしないこと  
電源プラグに水をかけないこと  
改造禁止



## ご使用時の注意

フィルターを正しく使用すること  
吸引しない・ほこりが噴出する原因となります。



フィルターは必ず取り付けて使用すること  
純正フィルターを使用すること  
吸引するゴミに適合したフィルターを使用すること  
壊れたフィルターは使用しないこと  
フィルターは定期的に変換すること

正しい使い方をする  
吸引しない・ほこりが噴出・汚水が噴出する原因となります。



破れたホースは使用しないこと  
アクセサリは純正部品を使用すること  
液体は吸引しないこと  
湿ったゴミは吸引しないこと

そのほか



火気に近づけないこと  
本体の変形によりショートし感電・発火の原因となります。  
排気口を塞がないこと  
本体が加熱により変形し発火の原因となります。  
落下させたり過度な衝撃を加えないこと  
タンクが割れる場合があります。  
ホースをもって本体をぶら下さないこと  
ホースが切れる場合があります。  
排気口から出る風を長時間体に当てないこと  
低温やけどをする場合があります。  
電源コードは本体側から巻き取ること  
ケーブルの損傷を防止することができます。

ブラシは定期的に変換すること  
ブラシ高さを調整すること  
ブラシヘッドには乗らないこと  
ブラシにひも状のごみを巻き付けけないこと  
畳には使用しないこと

## 2 仕様及び標準装備品

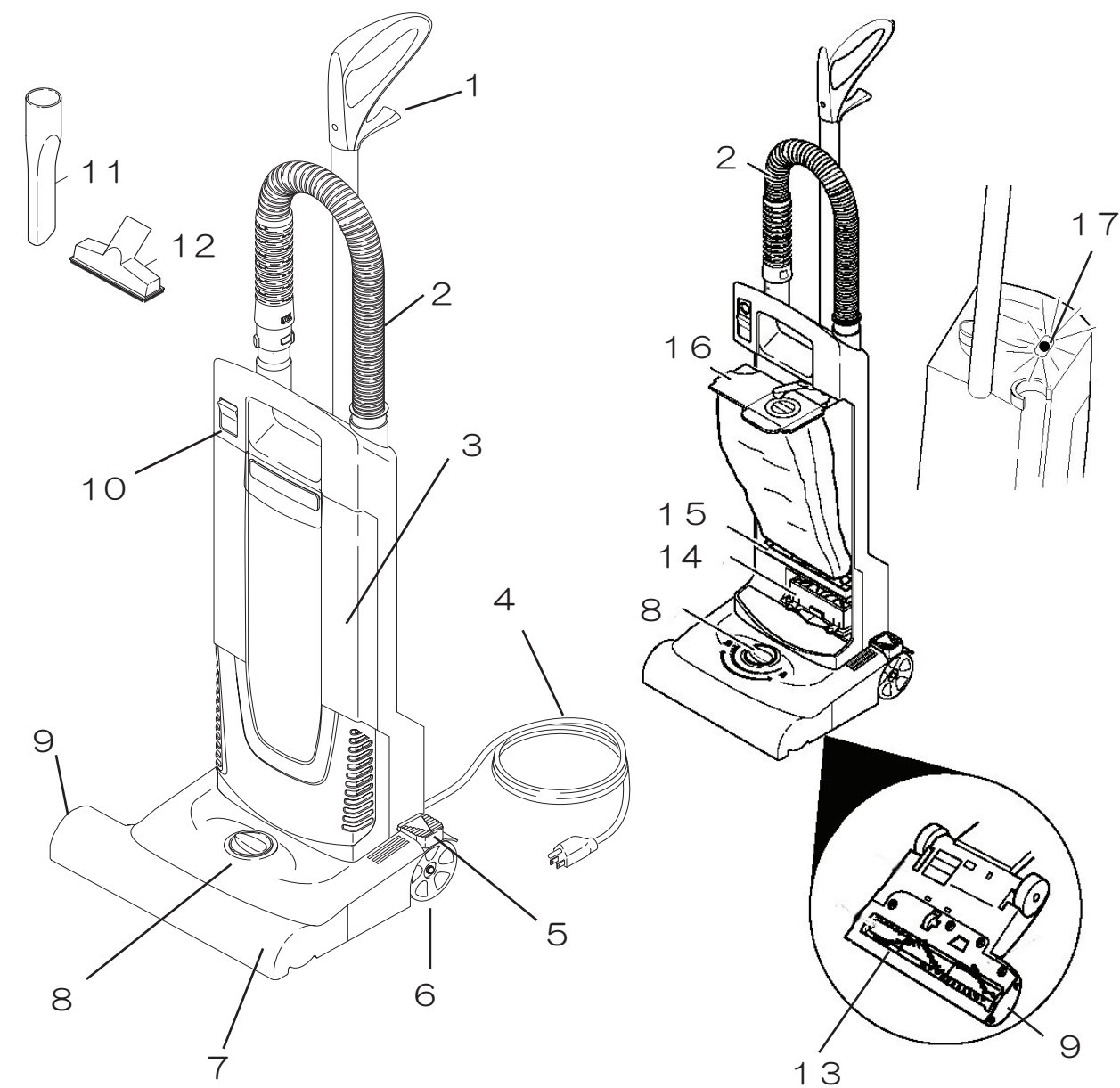
---

電源	100V～50/60Hz 共通
定格電流	10.5 A
消費電力	1150 w
吸引風量	47 L/s
真空度	203 hPa
騒音値	66 d B(A)
タンク容量	5.5 L
作業幅	380 mm
寸法 (長さ×幅×高さ)	320 x 390 x 1220 mm
質量	8.8 Kg

### 標準装備品

サクシオンホース	1 式
コーナークズル	1 個
ハンドノズル	1 個
合成繊維フィルターバッグ	1 枚
モーター保護フィルター	1 枚
排気フィルター	1 式
サクシオンパイプ	1 本
ローラーブラシ	1 個

### 3 各部名称



- 1. ハンドル
- 2. 吸引ホース
- 3. 本体カバー
- 4. 電源コード
- 5. ペダル
- 6. キャスター
- 7. ブラシヘッド
- 8. ブラシ高さ調節ダイヤル
- 9. ブラシ脱着カバー
- 10. スイッチ

- 11. すきまノズル
- 12. ハンドノズル
- 13. ローラーブラシ
- 14. 排気フィルター
- 15. モーター保護フィルター
- 16. フィルターバッグ
- 17. フィルター警告灯



## 4 ご使用前にご確認ください

---

\* 全ての商品は作動テストの後出荷されております。

下記の事項を守り安全に作業をしてください。

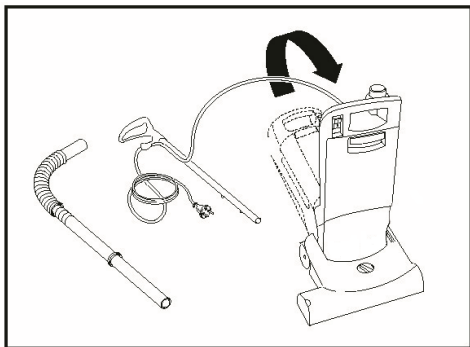
- 本機はAC100V 50/60Hz専用です。
- スイッチを入れたまま電源プラグの脱着をしないでください。
- 本体に水をかけないでください。
- フィルター警告灯が点灯した場合には合成繊維又はペーパーフィルターバッグを交換してください。
- ブラシにゴミが絡み付いている場合には取り除いてください。
- スイッチを入れた状態で放置しないでください。
- 回転中のブラシに触らないでください。
- 作業終了後必ずスイッチを切り電源プラグを抜いた状態で保管してください。
- 機械本体に乗らないでください。
- 機械本体を落とさないでください。
- 保管場所は砂塵、ゴミが入らない場所に保管してください。
- 子供には操作させないでください。
- 作業途中で現場から離れる場合には必ずスイッチを切り電源プラグを抜いた状態にしてください。
- 使用前に電源プラグやケーブルに損傷がないか点検してください。
- 電源プラグの改造はしないでください。
- 水、溶剤、ガソリン、油を吸引しないでください。

## 5 ご使用前の点検事項

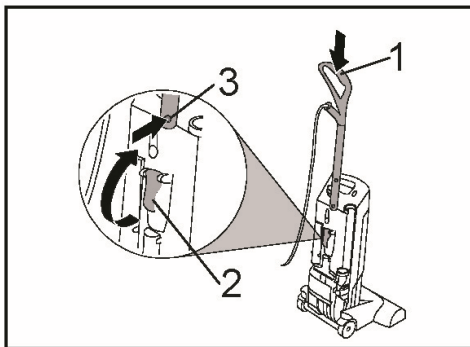
---

1. 本体外観に損傷が無いか確認してください。
2. 電源コードに傷が無いか確認してください。
3. 電源プラグの刃に変形等の異状が無いか確認してください。
4. サクションホースに損傷が無いか確認してください。
5. サクションホースにゴミ詰まりが無いか確認してください。
6. ブラシにゴミが絡み付いていないか確認してください。
7. アクセサリーが全てあるか確認してください。

## 6 組み立て

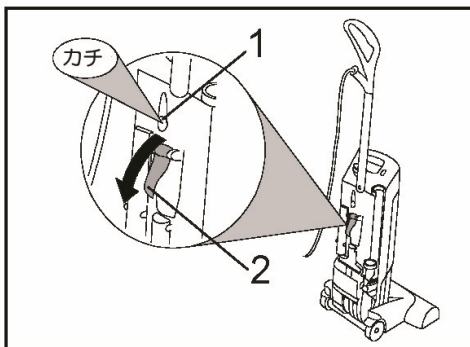


本体を立ててください。

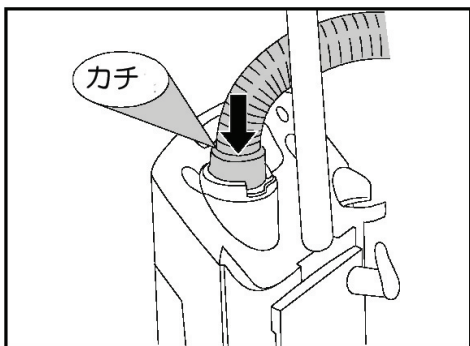


ハンドルの装着

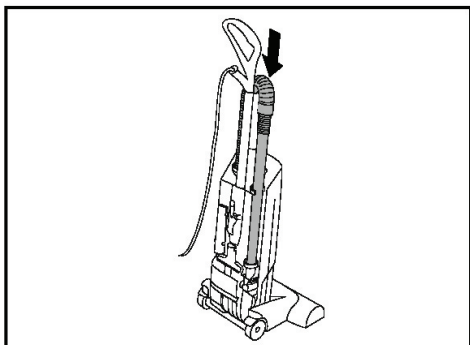
1. アルミパイプを本体の穴に差し込んでください。
2. レバーを上げてください。
3. パイプのロック部を差し込んでください。



1. パイプを奥まで差し込むとカチッと音がします。
2. レバーを下に下げてください。

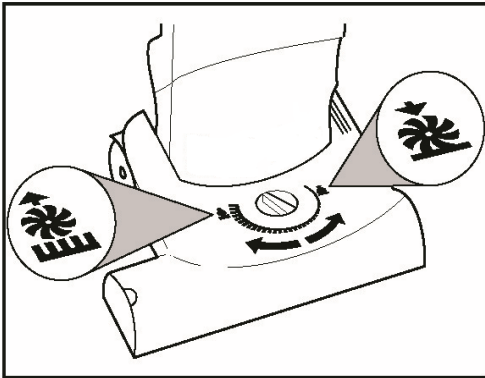


本体上部のホースの接続口にホース先端を、カチッと音がするまで差し込みます。  
抜けないことを確認してください。



吸引パイプを本体横の取り付け部に差し込んでください。

## 7 使用



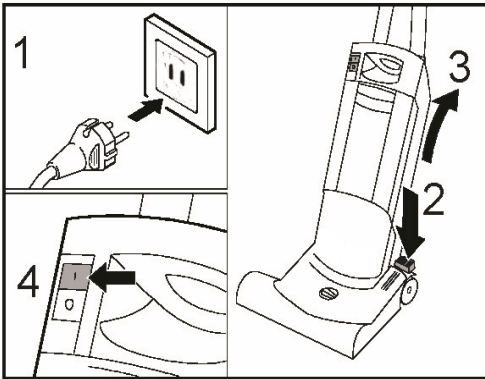
ローラーブラシの高さ調整  
清掃面の材質によりローラーブラシの高さを変えてください。



タイル、板目などのハードフロアに  
ブラシ高さに注意してください。  
傷が付く場合があります。



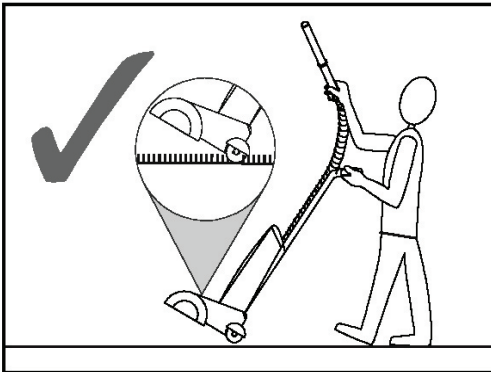
カーペット等に



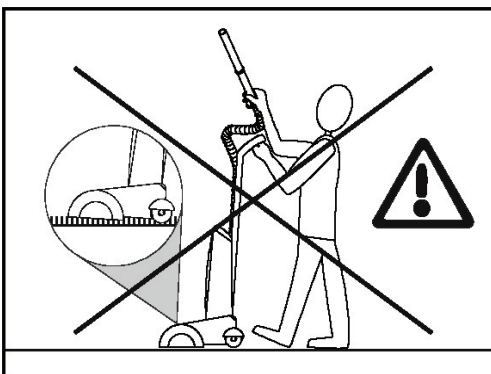
操作手順

1. 電源プラグを差し込んでください。
2. ハンドルを持ちペダルを踏んでください。
3. 本体を使いやすいように傾けてください。
4. スイッチを入れてください。

前後に動かしながら清掃します！



吸引ホースを使用する場合  
ブラシヘッドを持上げブラシ面を床面から必ず離して  
ください。

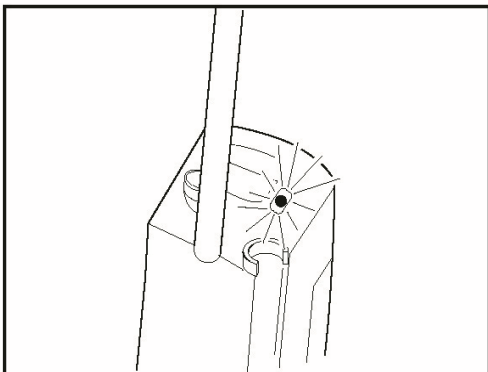


注意

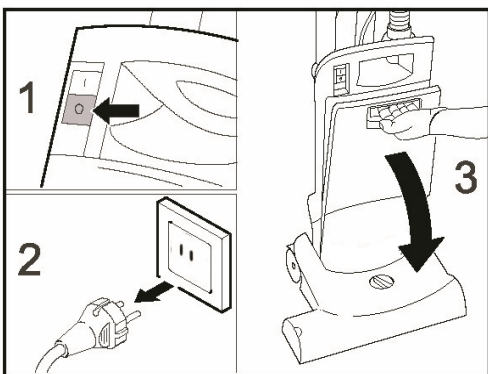
立てたままで使用しない！  
ローラーブラシが回転し床面や  
カーペットを傷つける恐れがあります。

## 8 フィルターの交換

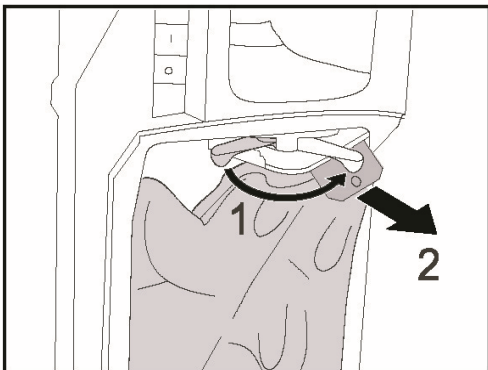
### (1) 合成繊維又はペーパーフィルターバッグの交換



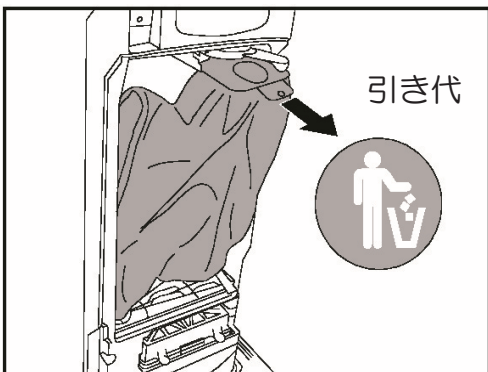
フィルター警告灯が点灯しました。



1. スイッチを切ってください。
2. 電源プラグを抜いてください。
3. 本体カバーを開けてください。

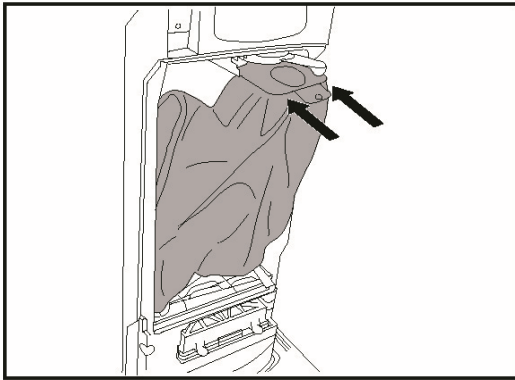


赤いレバーを手前に引き、フィルターバッグの上部を手前に引いてください。

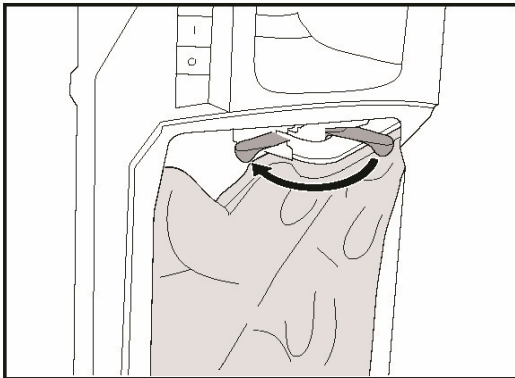


フィルターバッグを取り外し捨ててください。

フィルターバッグの引き代を引くとフィルターバッグの口が閉じられ埃が舞いませぬ。



新しいフィルターバッグをレールに沿って差し込んでください。

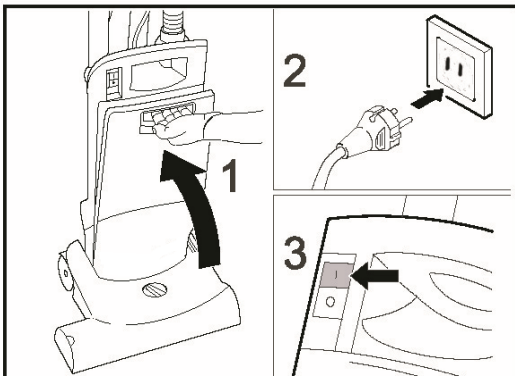


赤いレバーを元の位置に戻してください。

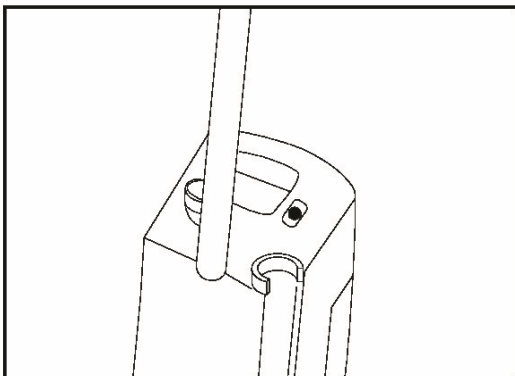


注意

赤いレバーを奥までしっかり戻し本体カバーを閉じてください。戻しが悪いカバーを閉めることが出来ません。

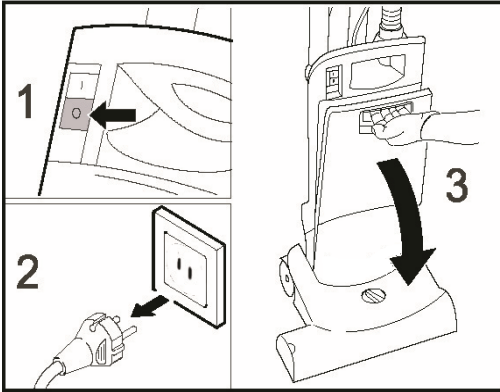


1. 本体カバーを閉じてください。
2. 電源プラグを差し込んでください。
3. スイッチを入れてください。

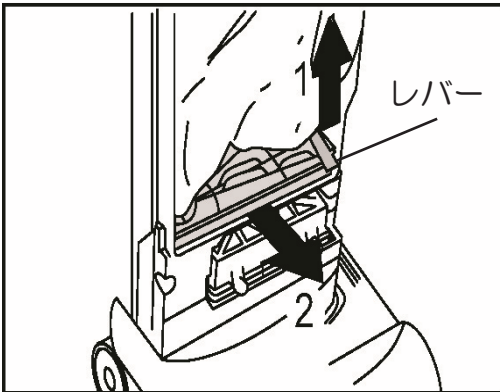


フィルター警告灯が消えます。

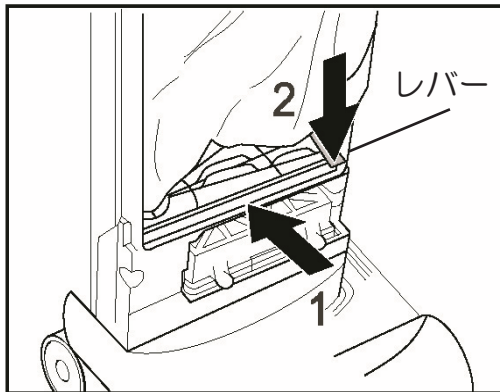
## (2) モーター保護フィルターの交換



1. スイッチを切ってください。
2. 電源プラグを抜いてください。
3. 本体カバーを開けてください。



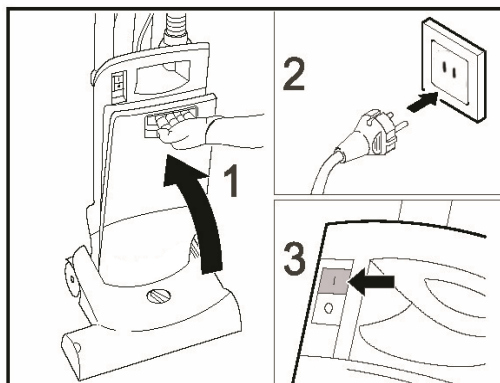
モーター保護フィルターの右側上部にある赤いレバーを持ち上げ、フィルターを取り出してください。



赤いレバーを持ち上げた状態で新しいフィルターを差し込み、赤いレバーを元の位置に下げてください。

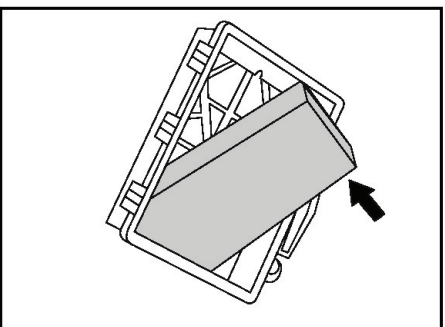
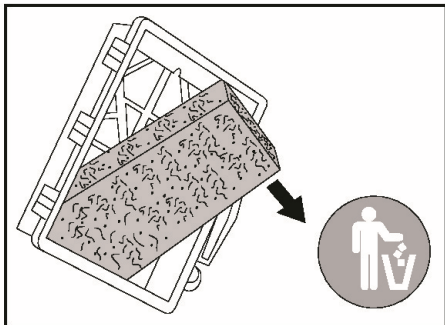
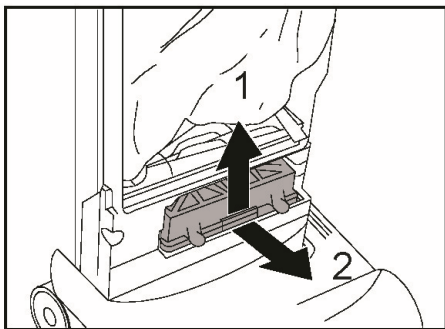
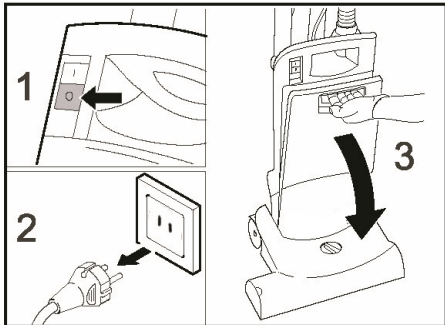


赤いレバーをしっかりと戻し本体カバーを閉じてください。  
戻しが悪いカバーを閉めることが出来ません。

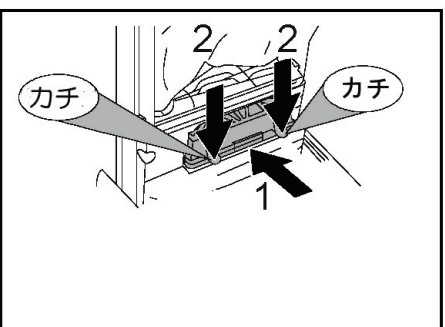


1. 本体カバーを閉じてください。
2. 電源プラグを差し込んでください。
3. スイッチを入れてください。

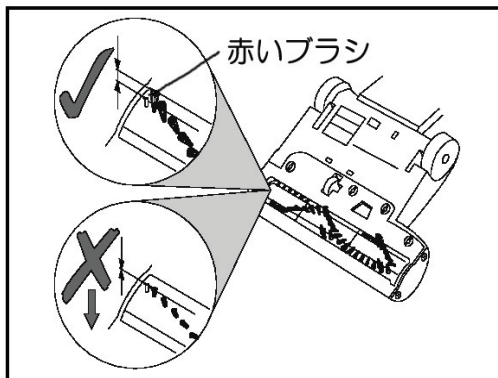
### (3) 排気フィルターの交換



別売りアクセサリー  
HEPA フィルターもご用意しています。

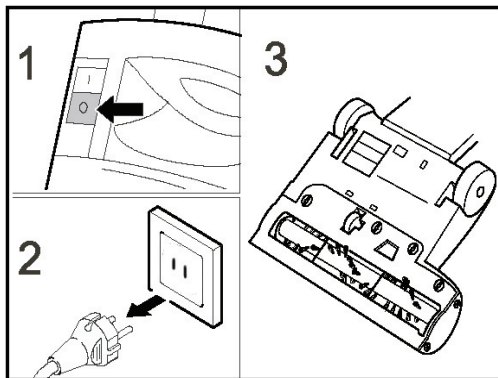


## 9 ローラーブラシの交換

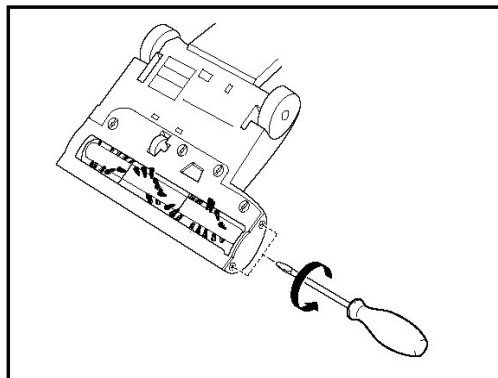


ブラシが磨耗した場合は交換してください。

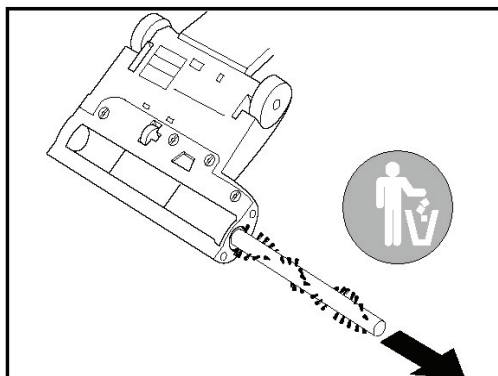
ブラシ端部に赤ブラシが植毛されています。  
ブラシ毛足が赤ブラシと同じ長さになった場合交換が必要です。



1. スイッチを切ってください。
2. 電源プラグを抜いてください。
3. ローラーブラシが完全に止まった事を確認してください。

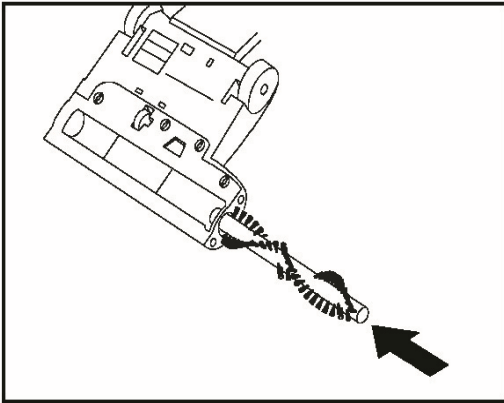


ブラシ脱着カバーのネジ2本をドライバーで取り外してください。

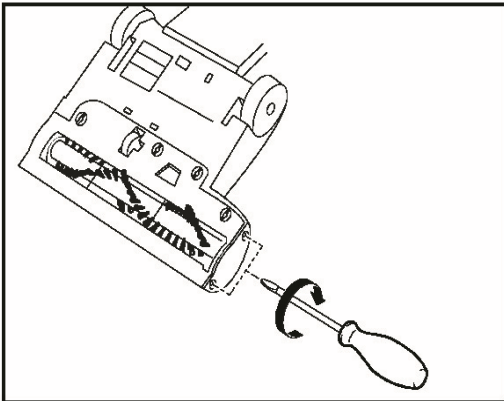


古いローラーブラシを取り出してください。

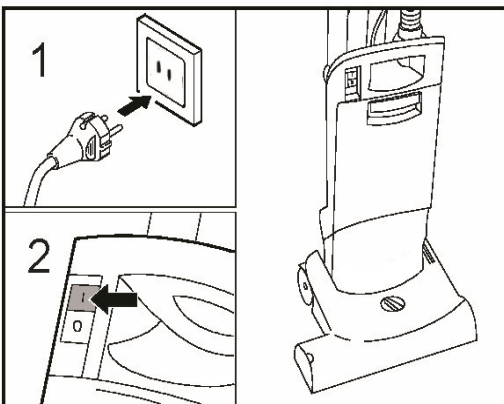




新しいローラーブラシを挿入してください。



ブラシ脱着カバーのネジを締めてください。



1. 電源プラグを入れてください。
2. スイッチを入れてください。

## 10 メンテナンス

---

### ● フィルターバッグの交換時期

フィルターバッグ、モーター保護フィルターが詰まっている場合、吸引モーターが過熱し停止します。

フィルター警告灯が点灯した場合は交換をおこなってください。

交換せずに使用した場合、安全装置が作動し停止します。

(パイプ詰まりが生じた場合も同じ症状が出ます。)

停止した場合はスイッチを切り自然冷却を実施してください。

(約 20～60 分かかります。環境により異なります)

冷却後スイッチを入れ、動作確認を実施してください。



注意

フィルターバッグは必ず装着してください。  
吸引モーターが壊れます。

### ● フィルターの交換時期

フィルターが詰まっている場合、吸引モーターが過熱し停止します。

排気フィルター：フィルターバッグを10回交換するごとに交換してください。

モーター保護フィルター：フィルターバッグを5回交換するごとに交換してください。

### ● フィルターバッグ

合成繊維フィルターバッグ (標準装備品)

注文番号 : 6.904-305.0 (5 枚入り)

ペーパーフィルターバッグ

注文番号 : 6.904-294.0 (10 枚入り)

### ● モーター保護フィルター (標準装備品)

注文番号 : 5.731-611.0 (1 個入り)

### ● 排気フィルター

交換用スポンジフィルター (標準装備品)

注文番号 : 6.414-761.0 (3 個入り)

HEPAフィルター

注文番号 : 6.414-760.0 (1 個入り)

### ● ブラシ

黒ブラシ (標準装備品)

注文番号 : 6.904-643.0 (1 個入り)

赤ブラシ (硬め)

注文番号 : 6.904-644.0 (1 個入り)



ブラシのメンテナンス  
ブラシにゴミが絡みついている場合  
ブラシヘッドを裏返してください。



ブラシカバーのハンドルを全て横向きにします。  
ブラシカバーを取り外します。  
絡みついたゴミを取り除いてください。  
メンテナンス終了後は元の状態に戻してください。

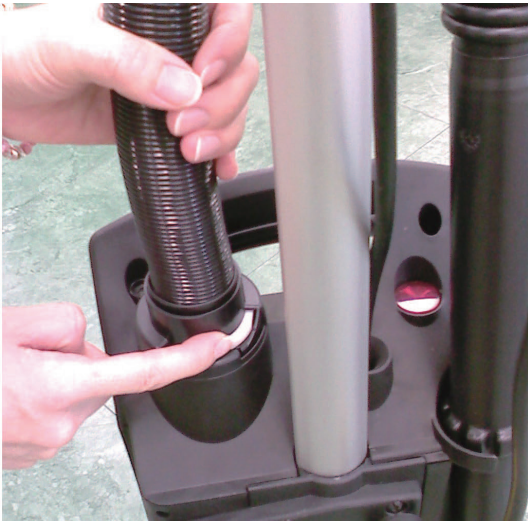
糸ゴミが絡み付いている場合  
ブラシローラーにカッターの充て板がモールドされています。  
モールドにカッターの刃を沿わせ絡みついたゴミを取り除いてください。



ホースのメンテナンス  
接続ホースにゴミが詰まった場合  
ホースコネクタの爪を摘みながら引き抜いてください。



ホース内部のゴミを取り除いてください。  
メンテナンス終了後は元の状態に戻してください。



本体接続ホースのメンテナンス  
本体取り付けコネクタの白い部分を押しながらホース  
を引き抜いてください。



接続パイプとホースはねじ込まれています。  
回すことによりホースとパイプが簡単に分離するこ  
とができ簡単に詰まったゴミを取り除くことができます。

メンテナンス終了後は元の状態に戻してください。

## 11 トラブル対応

このような時	原因	対策
ブラシがうごかない！	ブラシに ゴミが絡み付いている。	ゴミを取り除く
使用中にとまる！	フィルターバッグが ゴミで一杯 モーターが過熱し停止	フィルターバッグを交換
	モーター保護フィルター の汚れ モーターが過熱し停止	モーター保護フィルター を交換
吸引しない！	本体カバーが 閉まっていない	本体カバーを閉める。 ●モーター保護フィルター 未装着時は閉まらない。 ●排気フィルター 装着不良時は閉まらない。
	フィルター警告灯が点灯	●フィルターバッグを交換 ●モーター保護フィルター を交換 (フィルターバッグ 5回交換毎)
	フィルターバッグが ゴミで一杯	フィルターバッグを交換
	ヘッド内部ダクトが ゴミで詰まっている	ヘッドダクトの ゴミを取り除く
	ヘッド接続ホースが ゴミで詰まっている	ヘッド接続ホースの ゴミを取り除く
	吸引ホースが ゴミで詰まっている	吸引ホースの ゴミを取り除く
	ゴミが残る！	ブラシ高さが悪い
ブラシの毛足が短くなっ ている		ブラシを交換
うごかない！	本体内部のヒューズが 切れている。	メンテナンスを依頼

## 12 お手入れ及び保管

---

### お手入れ

- \* スイッチを切り電源コードを抜いた状態で行なってください。
- \* 電源コード、電源プラグに傷、変形が無いことを確認してください。  
傷、変形が有る場合には使用しないでください。
- \* ブラシに絡みついたごみを取り除いてください。
- \* フィルターバッグが詰まっている場合には交換してください。
- \* 本体の汚れは、ぬるま湯か中性洗剤に浸したやわらかい布を固くしぼって拭き取ってください。
- \* ガソリン、シンナー、ベンジン、掃除用、殺虫用、整髪スプレーなどをかけないでください。  
破損、変質、変色の原因となります。

### 保管

- \* 保管前に必ずお手入れをしてください。
- \* 必ず屋内の埃のかからない凍結しない場所に保管してください。

## 13 ユーザー登録・保証

ユーザー登録をお願い致します。ケルヒャー ジャパン株式会社では、十分なアフターサービスを提供するために、当社業務用製品をご購入いただいたお客様にユーザー登録をお願いしております。



### ＜ユーザー登録いただいたお客様限定＞

ご購入日から1年間の保証期間を  
ご購入から2年間に延長いたします。

そのほか、お得なキャンペーンや新製品のご案内をお送りします。ぜひご登録ください。

### ＜ユーザー登録方法＞

ケルヒャー ジャパン株式会社のウェブサイトからご登録ください。

サービス - 業務用製品ユーザー登録

- ご購入から30日以内にご登録ください。
- ご登録には製品名とシリアルナンバー（製造番号）が必要です。  
2台以上ご購入いただいた場合も1台ずつご登録ください。
- S/N：x x x x x x の数字がシリアル番号です。

### ＜保証＞

保証規定については、同梱の保証書をご確認ください。

### ＜お問い合わせ先＞

ケルヒャー ジャパン株式会社 業務用製品コールセンター

TEL：045-777-7410

### 登録情報について

お客様にご登録いただいた個人情報は第三者に提供することはありません。

尚、ユーザー登録情報は、保証期間内のサービス活動及びその後の安全点検活動のために利用させていただく場合がございますので、ご了承ください。

当社の個人情報保護の取り組みについては、ケルヒャー ジャパン株式会社のウェブサイトでご覧いただけます。

## 14 修理

---

修理のご用命は弊社ホームページをご覧ください、  
申し込みフォームからご依頼ください。

[https://www.kaercher.com/jp/service/support\\_pro/repair\\_menu.html](https://www.kaercher.com/jp/service/support_pro/repair_menu.html)

この取扱説明書の製品は、「小型機」になります。  
※修理費用については予告なしに変更する事があります

お電話での修理のお問い合わせは

業務用製品コールセンター

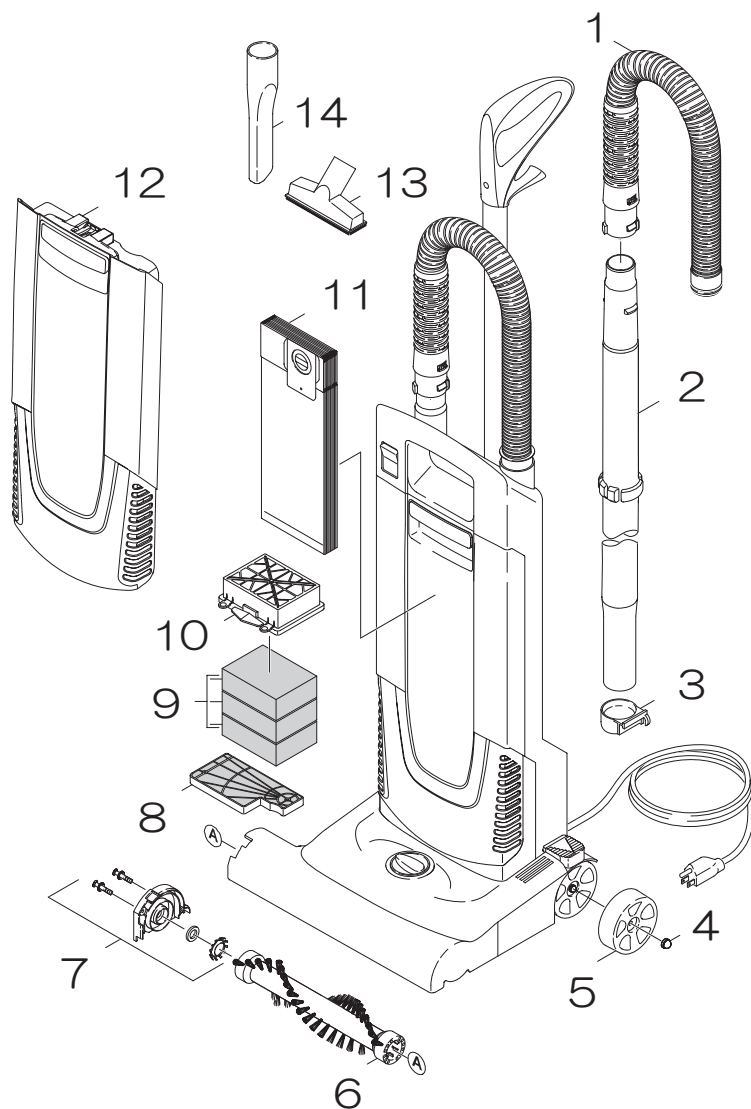
受付時間 9：00～17：00

月曜日～金曜日（祝日、当社休日を除く）

TEL：045-777-7410



# 15 補修部品



	注文番号	品名	個数
1	6.391-934.0	サクションホース	1
2	5.129-046.0	サクションパイプ	1
3	5.570-075.0	サクションパイプホルダー	1
4	6.343-187.0	ロックワッシャー	2
5	5.515-374.0	ホイール (1個入り)	2
6	6.906-643.0	黒ブラシ (標準装備品)	1
	6.906-644.0	赤ブラシ (硬め)	1
7	4.063-892.0	カバーキャップ	1
8	5.731-611.0	モーター保護フィルター (1個入)	1
9	6.414-761.0	排気フィルター (交換用スポンジフィルター 3個入)	1
10	5.731-614.0	排気フィルターケース	1
11	6.904-305.0	合成繊維フィルターバッグ (10枚入)	1
12	4.064-020.0	カバー	1
13	6.900-233.0	ハンドノズル	1
14	6.906-240.0	コーナースズル	1