

KÄRCHER

ケルヒャー業務用乾湿両用クリーナー

NT 22/1Ap Bp 取扱説明書



この度は、ケルヒャー 商品をお買い上げいただき誠にありがとうございます。
ご使用前に取扱説明書をよくお読みいただき、正しく安全にご使用ください。
お読みになられた後は、本書をすぐに取り出せる場所に保管してください。

- ※ 仕様・外観は、開発・改良により予告なく変更する場合があります。
- ※ バッテリーは専用充電器で充電を行ってください。

<注意>

本書のバッテリーとはリチウムイオンバッテリーを指します。
充電器・バッテリーの修理は行っておりません。
充電器・バッテリーは保証の対象外です。

NT22/1Ap Bp
5. 968-944. 0 202209

もくじ

環境保護	2
仕様・標準装備	3
安全上の注意	4～10
各部名称	11
開梱 部品の確認	12
準備	13～16
操作方法	17
保管・移動	18
日常点検	18
トラブル対応	19
専用充電器	20
充電作業	21
バッテリーディスプレイ表示	22
ユーザー登録・保証	23
バッテリーのリサイクル (リチウムイオンバッテリー)	23
修理	24
保証書	25～26
補修部品・オプション	27
お問い合わせ先	28

環境保護

梱包材はリサイクルすることができます。

運用で回収したごみ

環境規制に従い廃棄してください。

電気・電子機器には貴重な、リサイクル可能な材料が含まれており、取扱いや廃棄が不適切な場合、人間の健康と環境に潜在的な脅威をもたらす可能性があります。

バッテリー、充電式バッテリーは、特に管轄の地方自治体に確認してください。

産業廃棄物

地方自治体の規制を遵守してください。

産業廃棄物は家庭ごみとして処理できません。

機材の廃棄処分

機材には、貴重なリサイクル資材が含まれています。

機材の処分に関しては廃棄物管理会社と協力することをお勧めいたします。

バッテリーの寿命が近づくと、その特性上使用時間が短くなります。※1

その際は、弊社あるいは機械をお求めの販売店から新しいバッテリーを購入してください。

使用済みのバッテリー

リサイクルボックスを設置している最寄りのリサイクル協力店（家電量販店など）、

または特定の回収窓口へお持ちください。※2

弊社営業所では弊社製品のバッテリーに限り、使用済みバッテリーの回収を承っております。

※1：使用状況により寿命は異なります。

※2：バッテリーは、修理・交換出来ません、また、その特性上保証の対象外です。



仕様・標準装備

寸法			
寸法	長さ	mm	405
	高さ		500
	幅		370
	質量 (バッテリー 含む)	kg	8.8
保護クラス	クラスⅢ		
異物混入保護等級	IPX4 : 飛沫に対する保護		
モーター			
バッテリー		V	36 DC
モーター出力 最大		W	575
能力	タンク容量	l	22
	汚水回収容量	l	10
	真空度	kPa	15.2
	吸引風量	l / 秒	57
作業時間	バッテリーパワープラス 36/75 36V 7.5Ah/270Wh	分	≒ 31
標準装備			
アクセサリー	サクションホース	1.9m	
	ベンディングパイプ	1 個	
	サクションパイプ ID 35 mm	500mm × 2 本	
	フロアーノズル	1 個	
	コーナーノズル	1 個	
	スクイジー・ブラシ (「どちらか組付け」)	1 式	
	合成繊維フィルターバッグ	1 枚	
エコフィルター	エコフィルター 紙製	組込済み	1 個
	フィルターカバー		1 個
使用環境			
環境	温度	℃	0 ~ 40
騒音値・振動 EN 60335-2-69			
騒音値	音圧レベル L _{pA}	dB (A)	70
振動値	手腕振動遅	m/s ²	2.5 以下

安全上の注意

使用目的について

- ・ 本製品のバッテリーは バッテリーパワープラス 36/75、バッテリーパワープラス 36/60 専用です。それ以外のバッテリーを使用しないでください。
- ・ 本製品は屋内専用です。屋外では使用しないでください。
- ・ 使い捨て乾電池は充電しないでください。
- ・ 本書に記載されていない使用方法によって生じた損害について当社は責任を負いません。

使用対象者について

安全に対する責任能力を有する者による監督、指導がない場合、製品の安全に対する責任能力・身体的能力・感覚能力・精神的能力を有していない方または知識・経験を持たない方（子供を含む）には使わせないでください。
子供には使用させないでください。

安全上のご注意

ここに示した注意事項は、本製品を安全に正しくお使いいただき、ご自身や他の人々への危害や、財産への損害を未然に防止するためのものです。

注意事項を「警告」と「注意」に区別して明示していますので、お使いの際には、必ずお守りください。

絵表示の例

次の記号は、注意（警告を含む）を促す内容であることをお知らせするものです。

この取扱説明書と製品への表示では、あなたや他の人々への危害や財産への損害を未然に防止するために、いろいろな絵表示をしています。内容をよく理解してから本文をお読みください。



警告

この表示に従わずに、誤った扱いをすると、人が死亡または重傷を負う可能性が想定される内容を示しています。



注意

この表示に従わずに、誤った扱いをすると、人が軽傷を負う可能性がある内容、または物的損害の発生が想定される内容を示しています。



この記号は「行ってはいけないこと（禁止）」を示します。



この記号は「必ず実行してほしいこと」を示します。



ご使用時の警告



アスベスト等人体に悪影響が生じる化学物質は吸引しないこと

人体に有害な物質・物体・液体を吸引しないこと
アスベスト等の有害物質、有毒な薬品等化学物質は人体に悪影響を生じさせます。
有害物質は除去できません。
有害物質を吸引した場合、修理は承りません。
万一申告せずに修理に出された場合は法的処置を実施します。

本体、電源プラグに水をかけないこと
感電する場合があります。

濡れた手で電源プラグを触らないこと
感電する場合があります。

屋外で使用しないこと
特に濡れたりすると絶縁、劣化により感電する場合があります。

改造禁止
火災、感電、けがの原因になります。
純正部品以外の機械の性能や機能に適さない部品を使用しないでください。
機能を十分に発揮せず思わぬ事故になる場合があります。

爆発の危険性があるものを吸引しないこと
ガソリン、うすめ液、燃料、オイル、アセトンなどの溶剤、アルミニウムや
マグネシウムを含む物質・物体・液体を吸引しないでください。
爆発の危険性や機械本体に悪影響を与える恐れがあります。

防爆エリアで使用しないこと
引火爆発する場合があります。

危険物や火気のある場所で使用しないこと
ガソリンスタンドなどの危険物、引火性ガスの発生する場所では絶対に使用しな
いでください。引火爆発する場合があります。

粉塵が舞う場所では使用しないこと
粉塵が舞う場所でお使いになると、モーター内に粉塵が入り込みモーターを破損
させる場合があります。

酸素濃縮器のそばで使用しないこと
酸素接続チューブが燃え上がる場合があります。

人体に向けて使用しないこと
皮膚の裂傷、失明、失聴等けがや重大な事故につながる場合があります。

操作未熟者は作業を行わないこと
身体的、感覚的または精神的能力が制限されている人、経験が不足している、
または知識が不足している方々の清掃用として設計されていません。

操作に不具合がある場合は使用しないこと
不具合に伴う弊害が発生し損害を生じる原因となります。
修理を依頼してください。

子供には触らせないこと
けがをする場合があります。



ご使用時の警告



純正部品以外の機械の性能や機能に適さない部品を使用しないでください。
機能を十分に発揮せず思わぬ事故のもとになることがあります。

モーターヘッドを水洗い・高圧洗浄機等で機器を洗浄しないこと
短絡または他の損傷の危険性があります。

凍結した床面（例：冷蔵庫等）の洗浄に使用しないこと
凍結した床面の洗浄を目的とした設計ではありません。

バッテリーを落としたり・強い衝撃を与えないこと
故障、破損、焼損の原因になります。

合成繊維フィルターバックを併用する場合はチリ落としは行わないこと
合成繊維フィルターバックが外れたり、破ける場合があります。

高所等で使用する場合は脱落しないよう注意すること
キャストロックをかけ、かつ脱落防止策を施してください。

爆発の可能性、引火性ガスの発生する場所で使用しないこと
火災、故障、破損の原因になります。

火の粉、タバコは吸引しないこと
火災の原因になります。

発泡性の汚水を回収しないこと
水位センサーに反応せず、あふれたり、モーターに入り混んでしまう場合があります。

溶剤、塩酸、フッ化水素酸を含む汚水を回収しないこと



コンテナ内部はいつもきれいな状態で保管すること
汚れたまま保管した場合、悪臭が発生する場合があります。

メンテナンスを行う前にバッテリーを取り外すこと
安全に作業を実施するために必ず実施してください。

メンテナンスを行う前にコンテナ内の吸引物を廃棄・排水すること
安全にメンテナンスを行うために必ず実施してください。

ケルヒャー純正アクセサリーを使用すること
純正品以外の物品を使用した場合、故障の原因となります。

作業中に疲労感が生じた場合は作業を中断または中止すること
体調を崩す場合があります。

作業場所から離れる場合や作業を中断する場合はスイッチを切ること
思わぬ事故になる場合があります。

使用環境は0～40℃で使用する
上記範囲外で使用した場合、機器が正常に作動しない場合があります。

汚水の排水・ゴミの廃棄は関連法規・地方自治体の基準に従い適切に処理すること
事前に処理方法を確認してください。



ご使用時の警告



汚水の排水・ゴミの廃棄は関連法規・地方自治体の基準に従い適切に処理すること
事前に処理方法を確認してください。

定期的に水位センサーを洗浄すること

水位センサーが作動せずコンテナが満水後もモーターが停止せず吸引を続けた場
合、故障の原因となります。

また、オイル等の通電性のないものを吸引すると水位センサーが作動しない場合があ
ります、吸引作業中は定期的にコンテナの中の状況を確認し必要に応じ廃棄・排水し
てください。

水位センサーはオイルを感知しません。

フィルターは必ず取り付けること

損傷の無いフィルターを作業中は必ず取り付けてください。

モーターが損傷したり、粉塵が放出され人体に悪影響を及ぼします。

フィルターは乾いた状態で使用すること

吸引が著しく低下します。

屋内で使用すること

通常の屋内環境用として設計されています。

高湿度の環境下で使用した場合、制御装置が損傷します。

屋外での使用は機械を損傷させる場合があります。

使用環境を守ること

破裂や火災の恐れがあります。

本体のバッテリー接続端子に変色・スパーク痕・変形など有る場合は使用を中止すること
焼損する場合があります。

タンク内部はいつもきれいな状態で保管すること

汚れたまま保管した場合、悪臭が発生する場合があります。

保管する場合はバッテリーを取り外すこと

安全確保のため必ず取り外してください。

定期的にチリ落としを行うこと

汚染された可能性のある場所を清掃する場合はマスク等適切な防護具を身に着けること
汚染物質が飛散し人体に悪影響を生じる場合があります。

修理はケルヒャーまたはケルヒャー認定技術者が行うこと

お客様による修理は事故のもとになる場合があります。

修理はケルヒャー修理センターへ依頼すること

お客様による修理は事故の危険性があります。

フローアノズルのブラシやスクイジーゴムなどの摩耗状態を確認すること

十分な吸引が発揮できず、床面を損傷する場合があります。



バッテリー・充電器に関する警告



バッテリー・充電器に水をかけないこと

バッテリー・充電器を水没させないこと

専用充電器以外で充電を行わないこと

充電器はエンジン発電機で使用しないこと

充電器は昇圧器などのトランス類を使用しないこと

バッテリーから漏れた電解液に触れないこと

電解液が漏れ出したバッテリーを使用しないこと

充電器の端子に触れないこと

充電器の端子部に金属に触れさせないこと

バッテリーの端子部を金属などで接触（ショート）させないこと

発煙、発火、破裂等の恐れが生じます。

バッテリーが短絡した場合、バッテリーは 30 秒間使用できなくなります。

短絡を頻繁におこなった場合、バッテリーは使用できなくなります。

バッテリーを火のそば、暖房器具の周り、炎天下など高温の場所で充電・使用・保管しないこと

引火性ガスの発生する場所で使用しないこと

火災、故障、破損の原因になります。

改造をしないこと

火災、感電、けがの原因になります。

改造したバッテリーを使用しないこと

分解しセルや基盤を改造したバッテリーを含む

バッテリーへ衝撃を与えたり、分解・改造をしないこと

ケースが損傷しているバッテリーパックを輸送しないこと

落としたり、何らかの損傷を受けたバッテリー・充電器は使用しないこと
使用前に必ず確認してください。

使用時間が極端に短くなったバッテリーは使用しないこと

危険物や火気のある場所で充電を行わないこと

火災の原因となります。

防爆エリアで充電しないこと

引火爆発する場合があります。

酸素濃縮器のそばで充電しないこと

酸素接続チューブが燃え上がる場合があります。



バッテリー・充電器に関する警告



子供には触らせないこと
けがをする場合があります。

バッテリー・充電器が汚れている状態で使用しないこと

充電端子部を濡らしたり、汚したりしないこと

ぬれた手で電源プラグ、バッテリーを触らないこと

バッテリーが液漏れした場合

電解液が目・皮膚に付着した場合は大量の清水ですすいだ後、直ちに医師の診察を受けてください。

充電器を床に置かないこと

充電器が粉塵・湿度により損傷する場合があります。
(床面から1 m以上高い場所を推奨)

バッテリーを家庭ごみで廃棄しないこと

自治体の規定に従って廃棄してください。

使用済みバッテリーはリサイクルのため回収しています。

お買い上げの販売店または当社営業所へご持参ください。

充電中のバッテリーを充電器から取り外さないこと

バッテリーの寿命を縮める場合があります。

バッテリーは、危険物規制の要件に従ってください。

バッテリーパックを公共交通期間で持ち運ぶ場合

輸送機関の規定に従ってください。

輸送会社に移送を依頼する場合

梱包とラベル表示に関する特別な要件を遵守すること
輸送会社の規定に従ってください。

バッテリーの梱包

接点をテープ等で保護してください。

バッテリーが動かないよう固定してください。

国内の輸送規則を遵守してください。

バッテリー容量が100Whを超えるバッテリーは
危険物です。

輸送の際は、運送会社にお問い合わせ頂き指示
に従ってください。

バッテリーの裏面の銘板にバッテリー容量が記
載されています。





バッテリー・充電器に関する警告



充電器に同梱されている取扱説明書を保管してください。
転売する場合は必ず取扱説明書を同梱してください。

取扱説明書を熟読すること

日本国内で使用するこ

屋内で充電すること

使用環境を守ること
破裂や火災の恐れがあります。

メンテナンスを行う前にバッテリーを取り外すこと
水または薄めた中性洗剤で湿らせたやわらかい布でやさしく拭いてください。

バッテリー・充電器は修理できません。

充電中、発熱などの異常が生じた場合は、直ちに電源プラグを抜くこと
発煙、発火、破裂の恐れがあります。

バッテリー・充電器の保管は乾燥した直射日光の当たらない冷暗所（20℃以下）で保管すること

保管する場合はバッテリーを取り外すこと

バッテリーを初めて使用する場合
購入直後のバッテリーは充電されていません。
専用充電器で充電を行ってください。

バッテリーの電圧と充電器が適合しているか確認すること

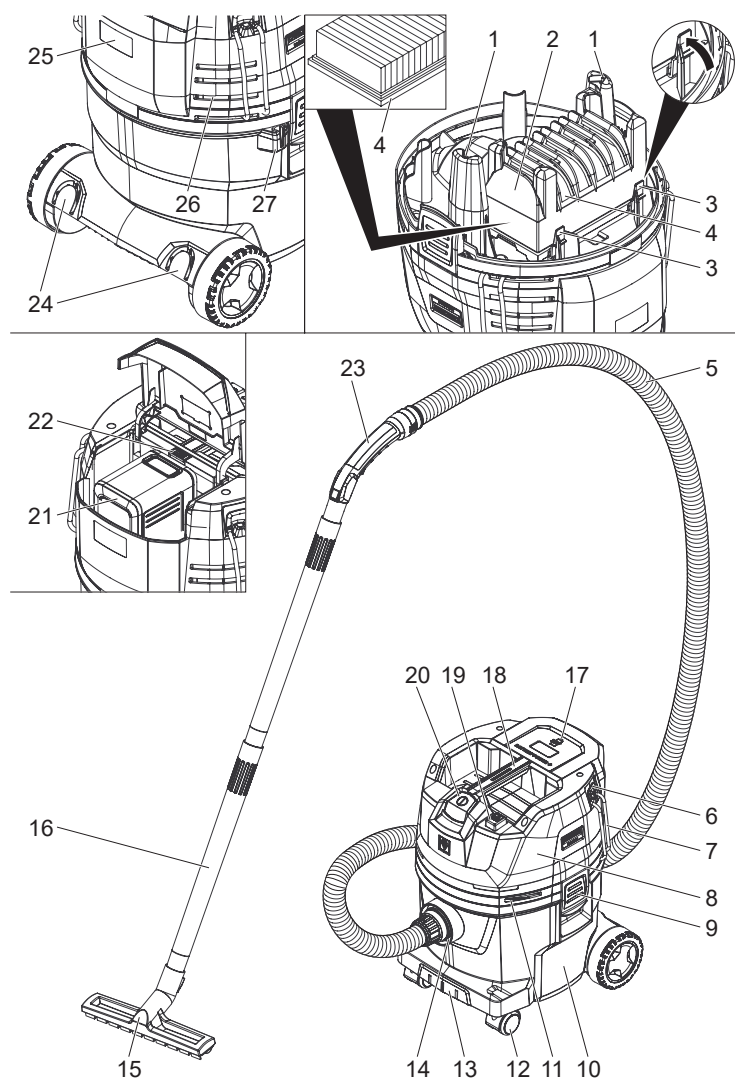
バッテリーを長期間（6か月以上）使用しない場合は充電後、保管すること
バッテリーは未使用でも自然放電し電圧が低下します。
使用前に充電を行なってください。

充電器の電源ケーブルは全て伸ばして使用すること
電源ケーブルを巻いた状態で使用した場合、電源ケーブルが過熱し危険です。

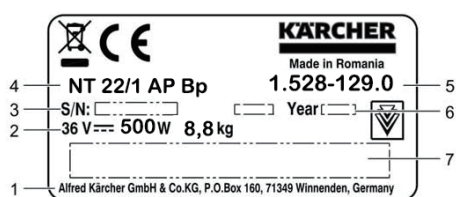
充電器の電源ケーブルはコンセントにしっかり差し込むこと
差し込みが不十分、プラグの変形、ショートは発火の原因となります。

電源ケーブルに異常が無いか確認すること
傷、折れ曲がりやつぶれがある場合は使用しないでください。
発火、感電することがあります。

各部名称



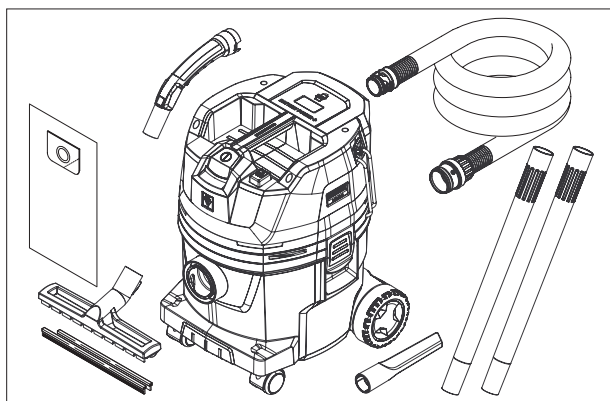
- 1 水位センサー
- 2 フィルターカバー
- 3 フィルターカバーレバー
- 4 エコフィルター
- 5 サクションホース
- 6 フック
- 7 固定バンド
- 8 モーターヘッド
- 9 モーターヘッドロック (左右)
- 10 コンテナ
- 11 吸気口、モーター冷却
- 12 前輪キャスター (片側ロック付)
- 13 ハンドル
- 14 サクションホース接続口
- 15 フロアーノズル
- 16 サクションパイプ
- 17 バッテリーカバー
- 18 ハンドル
- 19 チリ落としボタン
- 20 スイッチ
- 21 リチウムイオンバッテリー (別売り)
- 22 バッテリー解除ボタン
- 23 ベンディングパイプ
- 24 サクションパイプホルダー
- 25 銘板
- 26 排気口
- 27 フロアーノズルホルダー



銘板はモーターヘッド後面 (25) に添付

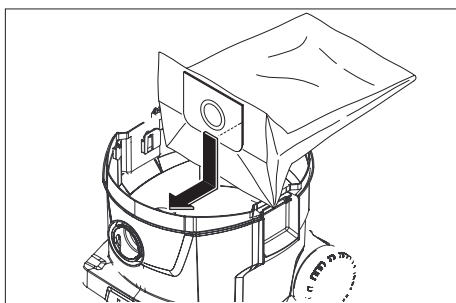
- 1 製造会社・住所
- 2 電圧・出力・質量
- 3 シリアル番号
- 4 製品名称
- 5 製品番号
- 6 製造年
- 7 バーコード

開梱 部品の確認



標準装備				
アクセサリ	サクションホース			1.9m
	ベンディングパイプ			1個
	サクションパイプ ID 35 mm			500mm × 2本
	フローアーノズル			1個
	コーナークノズル			1個
	スクイジー・ブラシ (「どちらか組付け」)			1式
	合成繊維フィルターバッグ			1枚
エコフィルター	エコフィルター 紙製		組込済み	1個
	フィルターカバー			1個
別途ご購入が必要です				
充電器	バッテリーパワープラス急速充電器 36/60			2.445-049.0
バッテリー	バッテリーパワープラス 36/60	6Ah	1.53Kg	2.042-022.0
	バッテリーパワープラス 36/75	7.5Ah	2.11Kg	2.445-043.0

準備



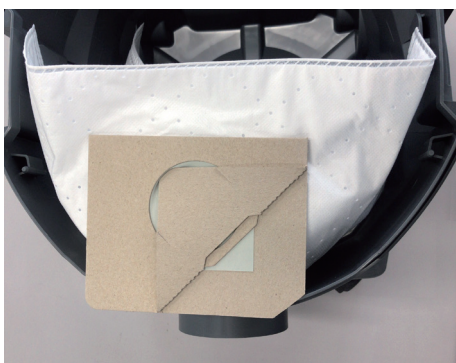
<合成繊維フィルターバッグのセット>
タンクに直接ゴミを回収することもできます。
(その場合は取り付ける必要はありません。)

モーターヘッドロック（左右）を解除してください。
コンテナからモーターヘッドを取り外してください。



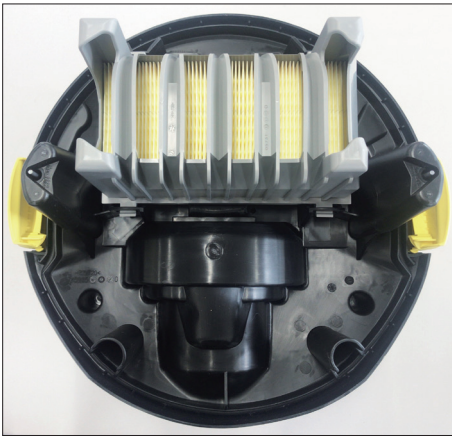
コンテナに合成繊維フィルターバッグを取り付けてください。
吸引口にしっかり差し込んでください。
差込みが浅い場合使用中に抜ける場合があります。

微粉末を吸引した場合
フィルターバッグが外れたり、割れたりする場合があります。



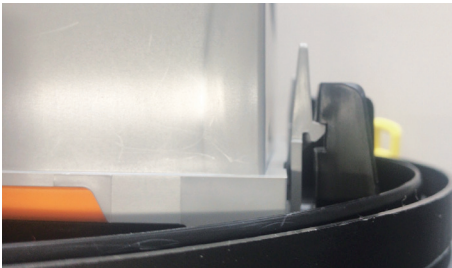
<合成繊維フィルターバッグの廃棄>
合成繊維フィルターバッグを引抜いてください。
フィルターの端を折り曲げてください。
フィルターバッグの穴に差し込んでください。

廃棄時にゴミの飛散を抑制することができます。

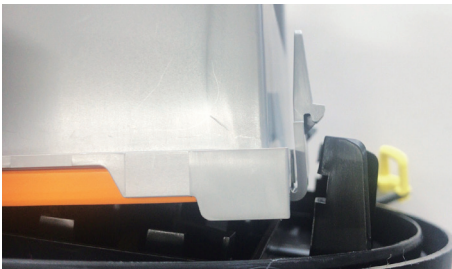


＜エコフィルターのセット＞
エコフィルターは必ず取り付けてください。

モーターヘッドを取り外してください。
モーターヘッドを裏返してください。



フィルターカバーレバーを指で押し解除してください。
フィルターカバーを取り外してください。

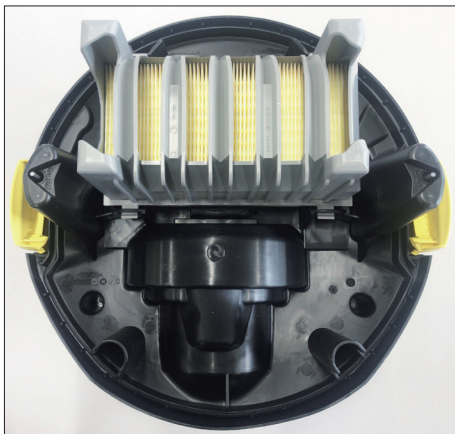


(フィルターカバーが外れた状態)



エコフィルターを取り外してください。
エコフィルターが濡れている場合は乾燥させてください。
逆の手順で組み込んでください。
フィルターカバーレバーをしっかりロックしてください。
ロックがされていない場合は粉塵が吹き出してしまいます。

標準エコフィルターは紙製です。
湿ったゴミ・汚水回収の使用にはお勧めしません。
別途 PES 製をお勧めいたします。
エコフィルター-PES 注文番号：6.907-649.0



<水位センサーの確認>

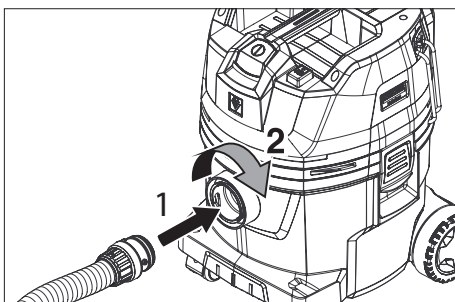
1 水位センサー

タンクの汚水を感知しモーターを停止させます。
油分は感知しません。

センサー先端に汚れが付着した状態で使用するとスイッチを入れてもモーターが停止する場合があります。

オイルは感知しません。

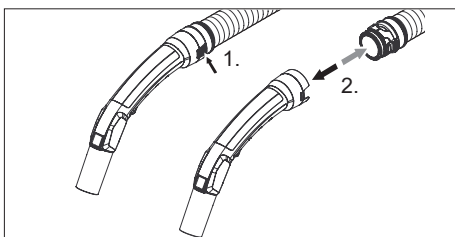
タンクに回収したオイルが満油になっても停止しません。
モーターヘッドの排気口から吹き出します。



<サクシオンホースのセット>

1 サクシオンホース接続口にサクシオンホース端部を差し込んでください。

2 サクシオンホース端部を回し固定してください。



ベンディングパイプをサクシオンホースの先端に取り付けてください。
(サクシオンホースに組込み済みの場合もあります。)

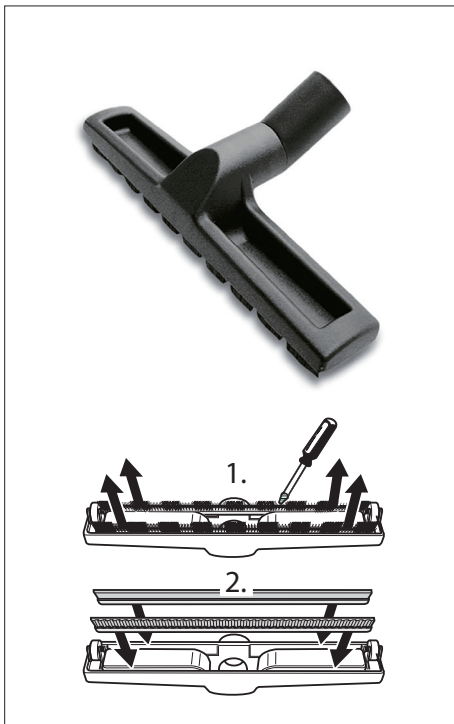
サクシオンパイプをベンディングパイプの先端に接続します。
作業に応じ本数を決めてください。

サクシオンパイプの先端にフロアーノズルを取り付けてください。



狭い場所の吸引を行う場合

ベンディングパイプまたはサクシオンパイプ先端にコーナーノズルを取り付けてください。



フローノズルを使用する場合
床素材・吸引する対象物に応じフローノズルにブラシもしくは
スクイジーを組み付けてください。

ブラシ ⇒乾いたゴミの吸引
スクイジー ⇒濡れたゴミや液体の吸引

- 1 フローノズルに取付けられているブラシもしくはスクイジーの溝にマイナスドライバーを挿入しロックを解除してください。
- 2 ブラシもしくはスクイジーを溝にしっかり押し込んでください。



<バッテリーのセット>
バッテリーカバーを開けてください。



充電されたバッテリーをセットしてください。

<バッテリーモニターの確認>
バッテリーカバーに窓があります。
バッテリー上部のモニターで残量が確認できます。



バッテリーを取り外す
バッテリー解除ボタンを押しながらバッテリーを引き抜いてください。

使用後直ぐのバッテリーは発熱しているため充電が行えません。

操作方法



<起動>

スイッチを押すと動き出します。

作業終了時に必ずチリ落としを行ってください。



<チリ落とし>

エコフィルターに詰まった粉塵をタンク内に落とし吸引力を維持することが出来ます。

スイッチが入っている状態でチリ落としを行ってください。

液体を吸引する場合は使用しないでください。



5分～10分毎に、チリ落としボタンを5回勢いよく押してください。

粉塵を吸引する場合

サクションパイプを塞ぎチリ落としボタンを5回勢いよく押してください。チリ落とし効果が高まります。



保管・移動



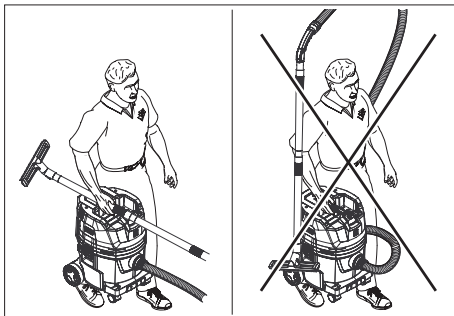
<保管>

作業終了後、バッテリーを取り外し充電を行ってください。
アクセサリを画像のように収納してください。
乾燥した部屋で保管してください。

乾燥したゴミを回収した場合
タンクが汚れている場合は汚れをぬぐってください。

汚水を回収した場合
タンク内の汚水を廃棄した後、すすいでください。

本体の汚れはぬるま湯か中性洗剤に浸したやわらかい布を固くしぼり拭き取ってください。



<移動>

持ち運ぶ場合
移動する場合はサクションパイプを外してください。

<積載>

バッテリーを取り外してください。
アクセサリを取り外してください。
輸送中に掃除機が滑ったり転倒しないよう固定してください。

日常点検

点検箇所	点検・実施作業	毎回	毎週
タンク	ゴミ捨て	●	
	汚水の廃棄・すすぎ洗い	●	
	モーターヘッドのパッキンの状態		●
チリ落とし	チリ落とし動作状態	●	
エコフィルター	汚水を回収した場合はフィルターを乾かす	●	
ノズル 乾燥したゴミ	ノズルのゴミのつまり	●	
	ブラシの摩耗状態		●
ノズル 湿ったゴミ・汚水回収	ノズルのゴミのつまり	●	
	スクイジーの摩耗		●
サクションホース	ホース内部のつまり		●
	ホースの破れ		●

トラブル対応

問題	想定される原因	対策
本体が動かない	バッテリーが取り付けられていない	バッテリーを取り付ける奥までしっかり押し込んでください。
	バッテリーが充電されていない	バッテリーを充電してください。
	バッテリーの寿命	バッテリーを交換してください。
	スイッチを入れていない	スイッチを入れてください。
	基板のオーバーヒート	本体が冷めるまで放置してください。スイッチを一度切り、再び入れなおしてください。
使用中に電源が切れる	バッテリー残量が低下	バッテリーを充電してください。
	バッテリーの寿命	バッテリーを交換してください。
	モーター保護機能が作動	フィルターバッグの中のごみがいっぱいの場合は交換してください。モーター保護フィルターを交換してください。フィルターバスケットを清掃または交換してください。サクシジョンホースやサクシジョンパイプのつまりを取り除いてください。 正しく装着されているか確認してください。 約1時間程度放置してから電源を入れ直してください。
稼働時間が短い	バッテリーの寿命	バッテリーを交換してください。
	使用環境の温度 高温または低温	0℃～40℃の範囲を超える環境での使用を避けてください。温度が低すぎると動作時間が短くなります。温度が高すぎるとオーバーヒートし自動停止します。
	通常モードで使用している	エコモードで使用すると吸引力は低下しますが通常モードよりも1回あたりのバッテリー稼働時間が長くなります。
吸引が良くない	異物がつまっている	サクシジョンホース、サクシジョンパイプ、フロアノズルに異物がつまっている場合は取り除いてください。
	フィルターバッグが満杯	新しいフィルターバッグに交換してください。
	エコフィルターが付いていない	エコフィルターを取り付けてください。
	エコフィルターの目つまり	チリ落としを行ってください。
	エコフィルターが濡れている	新しいエコフィルターに交換してください。
	モーター保護フィルターの汚れ	新しいモーター保護フィルターに交換してください。 交換の目安：フィルターがグレー色に変色
	モーターヘッドが正しく装着されていない	モーターヘッドがコンテナに正しく乗っているか確認しモーターヘッドをコンテナにしっかり固定してください。
	吸引調節カバーが開いている	ペンディングパイプの吸引調節カバーを閉めてください。
サクシジョンホースが損傷	新しいサクシジョンホースに交換してください。	
使用中に本体からゴミが出る	エコフィルターが付いていない	エコフィルターを取り付けてください。
	エコフィルターが壊れている	新しいエコフィルターに交換してください。
使用中に本体から汚水が出る	水位センサーが汚れている	水位センサーに付着した汚れを取り除いてください。
	油を吸引している	定期的にコンテナの汚水を捨ててください。
充電器の赤ランプが点滅	バッテリーの取付不良	バッテリーを正しく取り付けてください。
	バッテリーの不良	バッテリーを交換してください。
充電器の赤ランプが点灯	バッテリーの温度が高温または低温	充電可能温度の範囲内（4℃～40℃）になると充電が行われます。バッテリーの温度および室温を確認してください。

トラブル対応で解決できない場合はサービスフロントまでご連絡をください。

受付時間：月～金 AM9：00～PM5：00

（祝祭日、当社休日を除く）

TEL：0570-78-3140

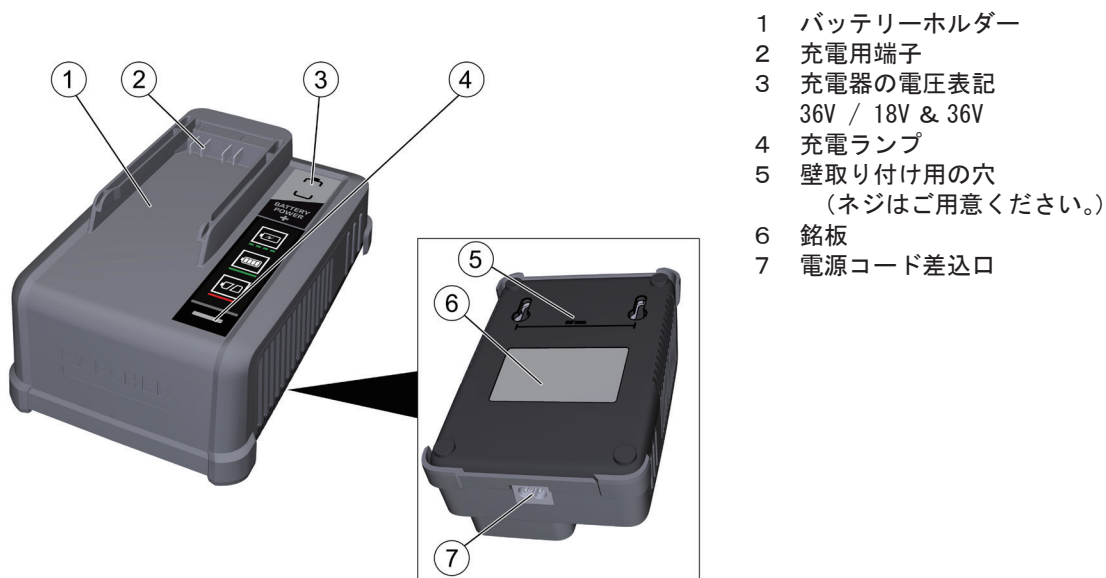
FAX：045-438-1320

専用充電器

モデル名	バッテリーパワープラス急速充電器 36/60
バッテリータイプ	リチウムイオンバッテリー
適合バッテリー	バッテリーパワープラス 36/75 バッテリーパワープラス 36/60
適合バッテリー電圧	36V
入力電圧	100 V ~ 240 V
入力周波数	50 - 60 Hz
消費電流	2.9 A
保護クラス	II (2重絶縁)
出力電圧 (直流)	36 V
出力電流	6 A
充電可能な バッテリーの温度	4 ~ 40 °C
寸法	長さ 192 mm × 幅 137 mm × 高さ 81 mm
質量	933 g

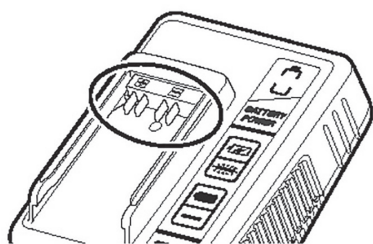
新しいバッテリーを購入し使用する場合
 バッテリーは充電されていません、ご使用前に専用充電器でバッテリーの充電を行ってください。
 充電器は 100V 15A のコンセントを単独で使用してください。

バッテリーを充電する際
 接続状態により、1 分程度待機してから充電が開始される場合があります。



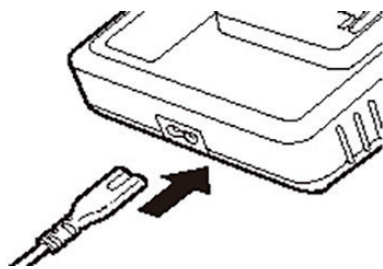
- 1 バッテリーホルダー
- 2 充電用端子
- 3 充電器の電圧表記
36V / 18V & 36V
- 4 充電ランプ
- 5 壁取り付け用の穴
(ネジはご用意ください。)
- 6 銘板
- 7 電源コード差込口

<充電を行う前の確認>
 充電用端子を確認してください。
 汚れが付着している場合
 電源コードを外した後拭ってください。

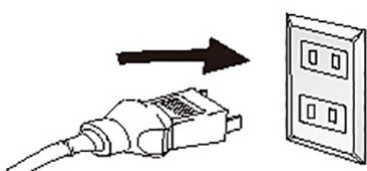


端子の色が焼けている場合・変形している場合は使用を中止してください。

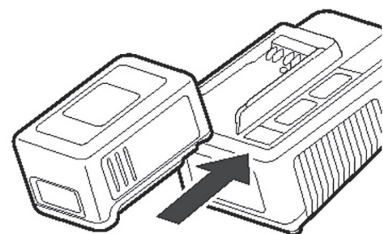
充電方法



電源コードを充電器本体にしっかり接続してください。



電源プラグをコンセントへしっかり接続してください。
コンセントにガタツキがある場合
コンセントの交換を行ってください。(電気工事店へ依頼)

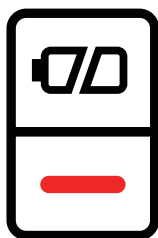


電源プラグの刃が変形している場合は使用出来ません。
電源プラグが溶融した痕跡がある場合は使用出来ません。
⇒ 新しい電源コードを調達してください。

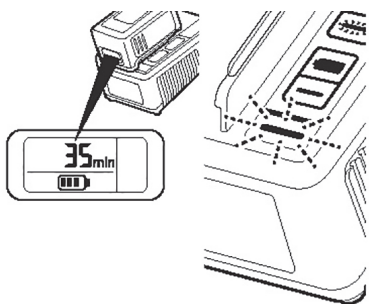
電源コードをコンセントへ接続すると
直ちに充電器はテストモードへ移行します。
緑と赤の両方のランプが約1秒間点灯し充電待機状態に移行後、両方のランプが消灯します。

バッテリーをバッテリーホルダーの奥まで差し込んでください。
カチと固定音がします。

バッテリーを充電する際
接続状態により、1分程度待機してから充電が開始される場合があります。

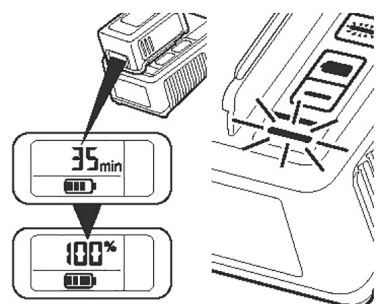
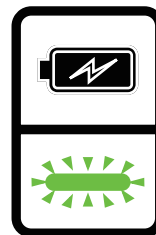


充電ランプ：赤点灯
バッテリーもしくは充電器に欠陥があります。
速やかに充電作業を中止してください。
バッテリー寿命・充電用端子の汚れが考えられます。
再発する場合は、バッテリーの交換をしてください。



充電ランプ：グリーン点滅
バッテリーの充電が自動で開始されます。

バッテリーのディスプレイに充電状態が表示されます。
満充電までの目安時間が表示されます。



充電ランプ：グリーンが点灯
充電が完了しました。

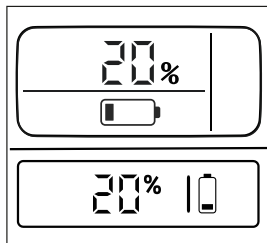
バッテリーを充電器から取り外してください。
電源プラグをコンセントから抜いてください。



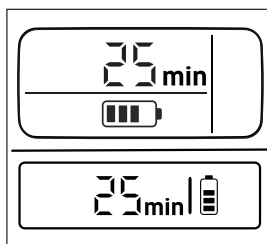
バッテリーディスプレイ表示

バッテリーパックの表示

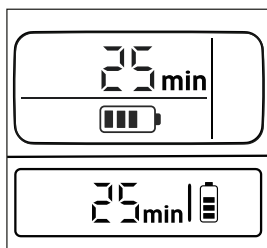
バッテリーのタイプにより表示が異なります。
残量と時間表記が上下逆の場合があります。
イラストには2種類の表示が上下に記載されています。



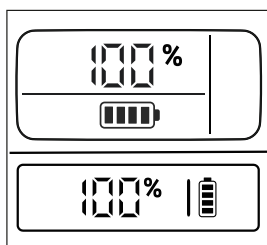
保管中のバッテリーパックの表示
残量が表示されます。



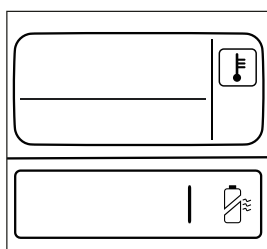
使用中のバッテリーパックの表示
使用可能時間が表示されます。



充電中の表示
満充電までの残り時間を表示します。



完全充電状態
充電器は自動的に充電を終了しています。

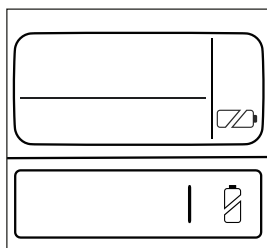


バッテリー温度が、規定温度外です（高温または低温）
- バッテリーを充電器から取り外し規定温度になるまで放置してください。

- 使用直後はバッテリーが熱く充電が行えません。
冷却した後、充電を行ってください。

充電温度	4 °C ~ 40 °C
保管温度	-20 °C ~ 60 °C

バッテリーが4°C以下の場合には温めた後、充電を行ってください



バッテリー異常
バッテリーパックの使用を中止し適切に廃棄してください。



ユーザー登録・保証

ユーザー登録をお願い致します。

ケルヒャー ジャパン株式会社では十分なアフターサービスを提供するために当社業務用製品をご購入いただいたお客様にユーザー登録をお願いしております。



<ユーザー登録をいただいたお客さま限定>

ご購入日から1年間の保証期間を、ご購入から2年間に延長いたします。
そのほか、お得なキャンペーンや新製品のご案内をお送りします。

<注意>

製造時に起因した不具合にのみ2年間の保証が適応されます。
使用に伴う劣化・損傷・故障は期間内であっても有償修理となります。
リチウムイオンバッテリー・専用充電器は対象外です。

<ユーザー登録方法>

ケルヒャー ジャパン株式会社のウェブサイトからご登録ください。

サービス - 業務用製品ユーザー登録

- ご購入から30日以内にご登録ください。
- ご登録には製品名とシリアル番号（製造番号）が必要です。
2台以上ご購入いただいた場合も1台ずつご登録が必要です。
- S/N: x x x x x x の数字がシリアル番号です。
- シリアル番号は銘板に記載されています。（12ページを参照ください）

<保証> 保証規定については、保証書をご確認ください。

<お問い合わせ先> ケルヒャー ジャパン株式会社 業務用製品コールセンター TEL: 045-777-7410

登録情報について

お客様にご登録いただいた個人情報は第三者に提供することはありません。

尚、ユーザー登録情報は、保証期間内のサービス活動及びその後の安全点検活動のために利用させていただく場合がございますのでご了承ください。

当社の個人情報保護の取り組みについてはケルヒャー ジャパン株式会社のホームページでご覧いただけます。

バッテリーのリサイクル (リチウムイオンバッテリー)

バッテリーのリサイクルにご協力ください。

バッテリーの寿命が近づくと、使用時間が短くなります。※1

その際は、弊社あるいは機械をお求めの販売店から新しいバッテリーを購入してください。

また、使用済みのバッテリーについてはリサイクルボックスを設置している最寄りのリサイクル協力店（電気量販店など）、または特定の回収窓口へお持ちください。※2

弊社営業所では弊社製品のバッテリーに限り、使用済みバッテリーの回収を承っております。

ご不明な点がございましたら、ケルヒャーサービスフロントまでお問い合わせください。

※1: 使用状況により寿命は異なります。

※2: バッテリーは、修理・交換は出来ません。

<最寄りのリサイクル協力店について>

最寄りの協力店については、一般社団法人 JBRC ホームページをご参照ください。

<http://www.jbrc.com>



修理

修理のご用命は弊社ホームページをご覧ください、
申し込みフォームからご依頼ください。

https://www.kaercher.com/jp/service/support_pro/repair_menu.html

この取扱説明書の製品は、「小型機」になります。
※修理費用については予告なしに変更する事があります

お電話での修理のお問い合わせは
業務用製品コールセンター
受付時間 9：00～17：00
月曜日～金曜日（祝日、当社休日を除く）

TEL：045-777-7410

保証書

保証規定

お買い上げいただいたケルヒャー製品に万が一不具合が生じた場合には、この保証規定に従い無償修理いたします。この保証書によって保証書を発行している者（保証責任者）およびそれ以外の事業者に対するお客様の法律上の権利を制限するものではありません。
本書の再発行は行ないません、紛失しないよう切り取り大切に保管してください。

保証の内容

お買い上げいただいた製品を構成する純正部品に材料または製造上の不具合が起きた場合、これを無償修理いたします（この無償修理を保証修理といいます）。
保証修理は部品の交換あるいは補修により行ないます。また取り外した不具合部品は弊社所有といたします。

保証期間

保証期間は製品を新品でご購入いただいた日から1年です。
但しご購入から1か月以内にケルヒャーユーザー登録をいただいた場合に限り保証延長が適用され保証期間はご購入いただいた日から2年となります。
ケルヒャーユーザー登録方法は弊社ウェブサイトをご覧ください。
※温水高圧洗浄機のステンレス製ヒートコイルのみご購入日から3年間の保証となります。

保証できない事項

お買い上げ頂いた機種に該当しない事項も記載されています。

■次に示すものに起因すると判定される故障は保証修理いたしません。

- ・取扱説明書に反する使用
- ・保守整備の不備または使用方法の間違い（日常点検をしていない場合）
- ・弊社が提示している仕様の限界を超える使用（例：電力異常による損傷、燃料異常による損傷、凍結させた場合の損傷、ホースの亀裂など）
- ・弊社が認めていない改造
- ・純正部品および指定する油脂類以外の使用
- ・ご使用者の不注意によるケガおよび故障

■次に示すものは保証修理いたしません。

- ・消耗品（リチウムイオンバッテリー、専用充電器、油脂、ノズル、Oリング、パッキン、バルブ、ホース、ベルト、ギア、ブラシ、パッド、ストリップ、バッテリー、タイヤおよびこれらに類する消耗品）
- ・経年変化により発生した不具合（錆び、塗装、プラスチックの自然退色、ホースのひび割れ、安全バルブ、電装部品など）
- ・使用に際し品質、機能上影響のない感覚的現象（音、振動、微量な水もれ、オイルのにじみなど）
- ・台風、水害、雪害などの天災による不具合、故障
- ・薬品、塩害などに起因する不具合、故障
- ・水質などに起因する詰まり、劣化、消耗、傷

■次に示すものの費用は負担いたしません。

- ・清掃、点検、調整、定期点検整備、保証修理以外で使用した部品、輸送費、宿泊費、出張費など
- ・この保証書に示す条件以外の費用補修など
- ・本機を使用できなかったことによる不便さおよび損失など（休業損失、商業損失など）
- ・洗浄対象物に損傷、破壊、変色などが生じた場合の補修費用
- ・正しく操作をせずに負ったケガの治療費用

保証の適用

この保証書と、販売店からの納品書または領収書をご提示ください。
ご提示いただけない場合、保証は適用出来ません。
この保証は、日本国内で使用される弊社製品のみ適用されます。
海外へ持ち出す場合、また海外で使用したことによる不具合・故障は保証の適用といたしません。

保証修理の受け方

保証修理を希望される場合は、業務用製品コールセンターへご連絡ください。
保証適用可否の判断は、ケルヒャー エンジニアによる検査後にご連絡いたします。
定額修理該当機種の保証修理は弊社修理センターへご送付ください。（拠点では行っておりません）
定額修理該当機種の保証修理に伴う出張サービスは行っておりません。

ケルヒャー ジャパン株式会社

本社：〒222-0032 神奈川県横浜市港北区大豆戸町 639 番 3
ウェブサイト：<https://www.kaercher.com/jp/>
業務用製品コールセンター TEL:045-777-7410
FAX:045-438-1320

お客様情報

機種名	NT22/1Ap Bp
シリアル番号 (製造番号)	
会社名	
部署名	
ご担当者名	
日中通じる 電話番号	
F A X 番号	
メールアドレス	
郵便番号	
ご住所	都・道・府・県
	郡・市
	町・村
	丁目
	番地 号

切り取り線

切り取り線

補修部品・オプション (画像縮尺は均一では有りません)

補修部品					
エコフィルター 紙製 乾いたゴミ用 注文番号：6.904-156.0 	1個	サクションホース 注文番号：4.440-085.3 	1本	フロアーノズル 注文番号：2.889-263.0 	1個
合成繊維フィルター 注文番号：6.907-469.0 	5枚入	ベンディングパイプ 注文番号：2.889-199.0 	1個	フロアーノズル ブラシ 注文番号：6.903-278.0 	1セット
サクションパイプ 注文番号：5.481-110.0  <p>標準品は2本使用</p>	1個	コーナーノズル 注文番号：2.889-159.0 	1個	フロアーノズル スクイジー 注文番号：6.903-277.0 	1セット
オプション					
エコフィルター PES 湿ったゴミ用 注文番号：6.907-649.0 	1個	ホースコネクターセット 注文番号：2.889-149.0 	1セット	延長サクションホース ID35 2.5m 注文番号：2.889-145.0 	1本
バッテリーパワープラス 急速充電器 36/60 注文番号：2.445-049.0 	1個	バッテリーパワープラス 36/75 (36V 7.5Ah/270Wh) 注文番号：2.445-043.0 	1個	バッテリーパワープラス 36/60 (36V 6.0Ah/216Wh) 注文番号：2.042-022.0 	1個

※仕様は予告なく変更される場合があります。

リプレイスにより注文番号、形状、色等が変更される場合があります。あらかじめご了承ください。

お問い合わせ先



THANK YOU!

➤ 業務用製品：修理・アフターサービスについて

https://www.kaercher.com/jp/service/support_pro

お問い合わせ先	
ユーザー登録	ネット登録をお願いいたします。 https://www.kaercher.com/jp/service/support_pro/registry.html
故障 / 修理サービス	業務用製品コールセンターお問い合わせください。 お電話からのお問い合わせは TEL : 045-777-7410 FAX : 045-438-1320 ※受付時間 月～金 AM 9:00 ~ PM 5:00 (祝日・当社休日を除く) メールフォームからのお問い合わせは https://www.kaercher.com/jp/service/support/products_inquiry/pro_inquiry.html
製品について / 製品の購入方法	業務用製品コールセンターへお問い合わせください。 お電話からのお問い合わせは TEL : 045-777-7410 FAX : 045-777-7411 ※受付時間 月～金 AM 9:00 ~ PM 5:00 (祝日・当社休日を除く) メールフォームからのお問い合わせは https://www.kaercher.com/jp/service/support_pro/info/pro_contact_info.html

ケルヒャー ジャパン株式会社
本社 〒222-0032 神奈川県横浜市港北区大豆戸町 639 番 3