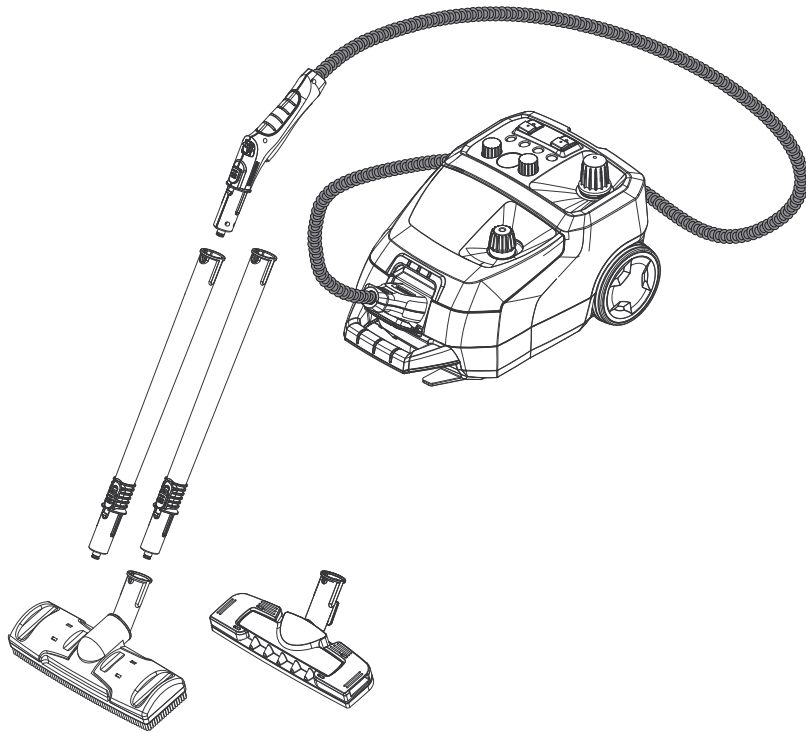


# KÄRCHER

## ケルヒャー 業務用スチームクリーナー SG 4/4



※本体が温かい状態では安全バルブは開きません。

※この商品は組み立てが必要です。

※作動テスト後出荷されているため水分が多少残っている場合がありますが、製品の性能に問題は  
ありません。

※作動中に本体からブーブーと大きな音のすることがありますが、これはポンプの作動音で故障で  
はありません。

※この商品は定期的に部品の有償交換が必要です。

この度はケルヒャー商品をお買い上げいただき誠にありがとうございました。  
ご使用前に取扱説明書をよくお読みいただき、正しく安全にご使用ください。  
お読みになられた後は、本書をすぐに取り出せる場所に保管してください。

SG 4/4 202209

5.965-303.0

## ●もくじ

---

1	安全上の注意	3～9
2	仕様	10
3	標準装備品	11
4	各部名称	12～14
5	準備	15～20
6	操作方法	21～26
7	終了	27
8	トラブル対応	28
9	お手入れ	29～30
10	保管	31
11	修理	32
12	ユーザー登録・保証	33
13	補修部品	34～35

# 1 安全上の注意

---

◎ご使用の前に必ずお読みください。

## 絵表示について

この取扱説明書と製品への表示では、あなたや他の人々への危害や財産への損害を未然に防止するために、いろいろな絵表示で注意事項を説明しています。内容をよく理解してから本文をお読みください。



**警告**

この表示を無視して、誤った取扱いをすると、「死亡または重傷を負う可能性が想定される内容」を示しています。



**注意**

この表示を無視して、誤った取扱いをすると、「傷害を負う可能性または物的損害が発生する可能性が想定される内容」を示しています。



この記号は「してはいけないこと（禁止）」を示します。



この記号は「必ず実行してほしいこと」を示します。



**注意**

洗浄は自己責任にて行うこと  
万一洗浄対象物に損傷、破損、変色などが生じた場合もしくは正しく操作をせずにケガを負った場合、当社では一切の責任を負いません。

## ご使用時の警告



スチームを人体に向けて使用しないこと  
ヤケドの原因になります。

子供には触らせないこと  
ケガをする恐れがあります。

### 改造禁止

火災、感電、ケガの原因になります。  
ケルヒャー純正部品以外の、機械の性能や機能に適さない部品を使用しないでください。

### 安全バルブは使用中触らないこと

絶対に使用中に安全バルブの上に手を当てたり、覗き込んだり、外したりしないでください。  
ボイラーが故障した場合スチームを噴出する場合があります。

### 火気のそばに置かないこと

本体が変形し発火の恐れがあります。



## ご使用時の警告



本体、電源プラグに水をかけないこと  
感電する恐れがあります。

ぬれた手で電源プラグを触らないこと  
感電する恐れがあります。

コードを引っ張らないこと

引き抜くときは先端のプラグを持ってください。

コードが損傷すると、感電やショートを起こし火事を引き起こす恐れがあります。

スイッチを入れたまま電源プラグを抜かないこと  
感電する恐れがあります。

雨天時に屋外で使用したり、水を本体に直接かけたりしないこと

絶縁、劣化により感電の恐れがあります。

作業終了後はスイッチを切り電源プラグを抜くこと  
焼損の恐れがあります。

延長コードは 15 アンペア仕様を使用し 10 m 以上延長しないこと

規格以下の延長コードを使用した場合、火災の恐れがあります。  
最長 10 m でご使用ください。

たこあし配線はしないこと

複数の電気製品を同じコンセントで使用した場合、ケーブルがショートして火災、感電の恐れがあります。

電源プラグが変形している場合は使用しないこと

電源プラグが変形していたり、電源プラグの刃が曲がっている場合は、発火する恐れがあります。

## ご使用時の警告



### 交流 100V 単相電源専用

異種電圧で作動させた場合、火災の恐れがあります。  
ラベルに記載された電源でご使用ください。

### コードリールは完全に伸ばして使用すること

コードリールのコードを巻いたまま使用すると、熱を帯びて電源プラグが溶ける恐れがあります。異臭がした場合には直ちに使用を中止してください。

10 m以上の長さがあるコードリールは使用できません。

### アースは必ず接続すること

感電する恐れがあります。水道管やガス管には絶対に接続しないでください。爆発や引火の恐れがあります。

### 電源プラグは確実に差し込むこと

コンセントに接続した際にゆるみ、ガタつきがある場合、ショートし発火する恐れがあります。

### 汚染された可能性のある場所を洗浄する場合はマスクなどの適切な防護具を身に着けること

汚染物質が飛散し人体に悪影響を生じる場合があります。

### 常温水（40℃以下）を使用すること

湯を入れた場合、ヤケドを負う場合があります。  
安全上必ず常温水を使用してください。

### 本体を立てて使用しないこと

安全バルブへのスケール付着などにより不具合の生じる恐れがあります。

### 修理はケルヒャーまたはケルヒャー認定技術者が行なうこと

個人の修理は事故のもとになる恐れがあります。



## ご使用時の警告



### 安全バルブは本体が十分冷めてから開けること

安全バルブは、本体が人肌以下まで冷却された後開けてください。熱い状態で開けた場合湯が噴き出し、ヤケドの原因となります。

### 安全バルブのOリングを確認すること

メンテナンスの際、取り外すごとに確認をしてください。  
Oリングに亀裂、割れなどがある場合は絶対に使用しないでください。

### 故障時に安全バルブが作動することがあります

安全に作業を行うための安全装置としてボイラー圧力が高くなるのを防ぐための圧力逃がし弁が安全バルブに組み込まれています。

万一の故障時や定期メンテナンス不備によるボイラー内部へのスール付着などによりボイラーに組み込まれた他の安全装置が作動不良となった場合、ボイラー内部の圧力が異常に高くなり、この際安全バルブの圧力逃がし弁が作動し蒸気を勢いよく上方に吹き上げます。

絶対に安全バルブの上で作業を行ったり、近づいたり、覗き込んだりしないでください。ヤケドの恐れがあります。

### 500 作業時間ごとに有償定期点検を受けること

例：1日3時間使用する場合：半年に一度有償点検の実施

安全バルブ・圧カスイッチは定期的に交換が必要です。

点検を実施しない場合安全バルブからのスチーム吐出、ボイラーの加熱不良、過熱、スチーム吐出不良などのさまざまな不具合が生じ安全作業ができなくなります。

### ボイラーは 1000 作業時間ごとに交換すること

ボイラーの寿命は 1000 作業時間です。

1000 作業時間を超えて使用を続けた場合、安全バルブからのスチーム吐出、ボイラーの加熱不良、過熱、スチーム吐出不良などのさまざまな不具合が生じ安全作業ができなくなります。

## ご使用時の注意



アクセサリ接続口のOリングが装着されていない  
もしくは損傷している場合には使用しないこと  
スチームがもれ、ヤケドの原因となります。

フロアノズルのクロスクリップに指を差し込まないこと  
クロス脱落防止のためクリップは鋭くなっています。  
指を差し込まないでください。

水以外の液体は使用しないこと

溶剤（シンナーなど）、油（ガソリン・灯油など）、アルカリイオン水、  
酸性水などを使用しないでください。使用した場合本体が壊れる場合が  
あります。水のみで使用してください。

蒸留水は使用しないこと

蒸留水を使用した場合、ボイラーの水位センサーが作動せず水があふれ  
る原因となります。

洗剤や薬品を入れないこと

洗剤や薬品を入れた場合、ボイラーの破損、薬品火傷、健康に悪影響を  
及ぼす場合があります。水のみでご使用ください。

ガラス製品に傷がある場合は洗浄しないこと

割れる場合があります。



## ご使用時の注意



### アクセサリーは確実に取り付けること

確実にロックされていない場合スチームがもれ、ヤケドの原因となります。

### 作業場所から離れる場合はスイッチを切ること

使用方法を知らない方が操作された場合ケガをする恐れがあります。

### 保護のため手袋を着用すること

部分洗浄などの作業時は直接スチームが手にかかる場合があります。  
ヤケド防止のため保護手袋を着用してください。

### 使用中の給水は必ずサブタンクから行なうこと

本体が熱い時は、安全バルブを開けてボイラーに直接水を入れないでください。

### 洗浄前に材質を確認すること

洗浄の前に必ず洗浄物の材質をご確認ください。

スチームは 100℃近い温度で出ます。洗浄部分の材質によっては変色・変形など洗浄物を傷める恐れがあります。目立たない部分で試してください。

### 窓ガラス、鏡の掃除には注意すること

2 秒以上同じ場所にスチームをあてないでください。

ワイヤー入りガラス、厚板ガラスの掃除は特にご注意ください。

ガラスの膨張率の違いにより割れる場合があります、ケガをする恐れがあります。

### 本機は使用50時間ごとにスケール除去を行うこと

スケール（湯あか）がたまると故障の原因となり安全バルブの弁が作動しスチームが噴き出る場合があります。

必ず純正ボイラー洗浄剤（パウダータイプ3袋）を用い定期的にボイラーの洗浄（スケールの除去）を行なってください。

### レバーロックをかけること

アクセサリーの着脱はレバーをロックした状態で行ってください。

ロックされていない場合スチームレバーに誤って触れスチームが噴出しヤケドを負う場合があります。

## 2 仕様

動力	単相100V 50 - 60Hz 共用	
消費電力（ヒーター出力）	1500W	
スチーム吐出量（最大）	82 g / 分	
吐出圧力（最大）	0.4MPa	※1
ボイラータンク加熱温度	最高145℃	
ボイラータンク容量	2.4L	
サブランク容量	2.0L	
タンク実容量	4.0L	
ボイラー耐久時間	1,000時間	
ヒートタイム	約15分	※2
電源コード長さ	3m	
寸法（長さ×幅×高さ）	475×320×275mm	
本体質量	8.0kg	
定期交換時間	※3	
安全バルブ用 Oリング	約	200 時間
安全バルブ	約	500 時間
圧力スイッチ（内部構成部品）	約	500 時間
本体寿命	約	1,000 時間

※仕様・外観は、開発・改良により予告なく変更する場合があります。

※1 1MPa = 10.2 kg f / cm<sup>2</sup>

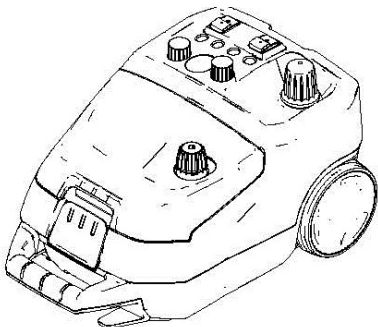

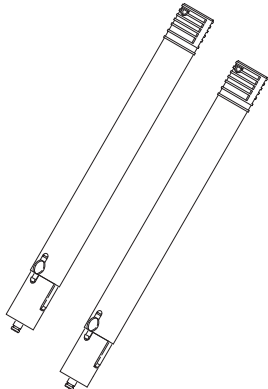
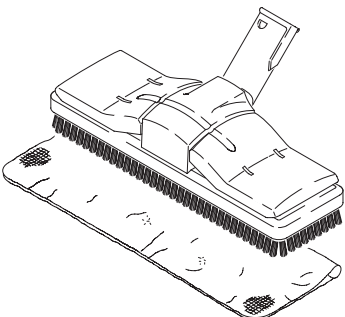
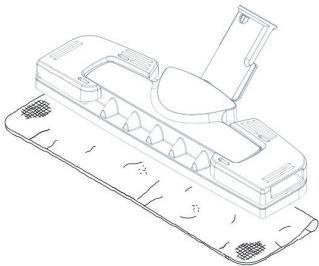
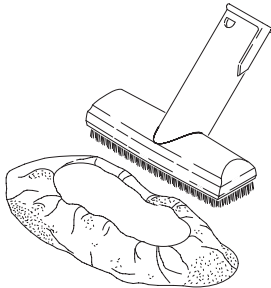
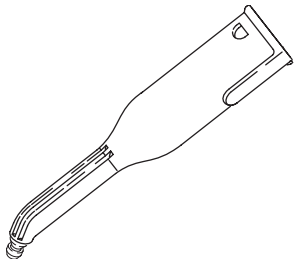
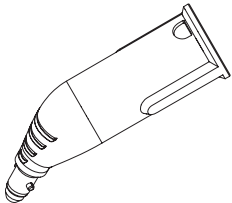




※2 タンク満タン時・水温20℃の際の仕様

※3 保温状態での累積時間

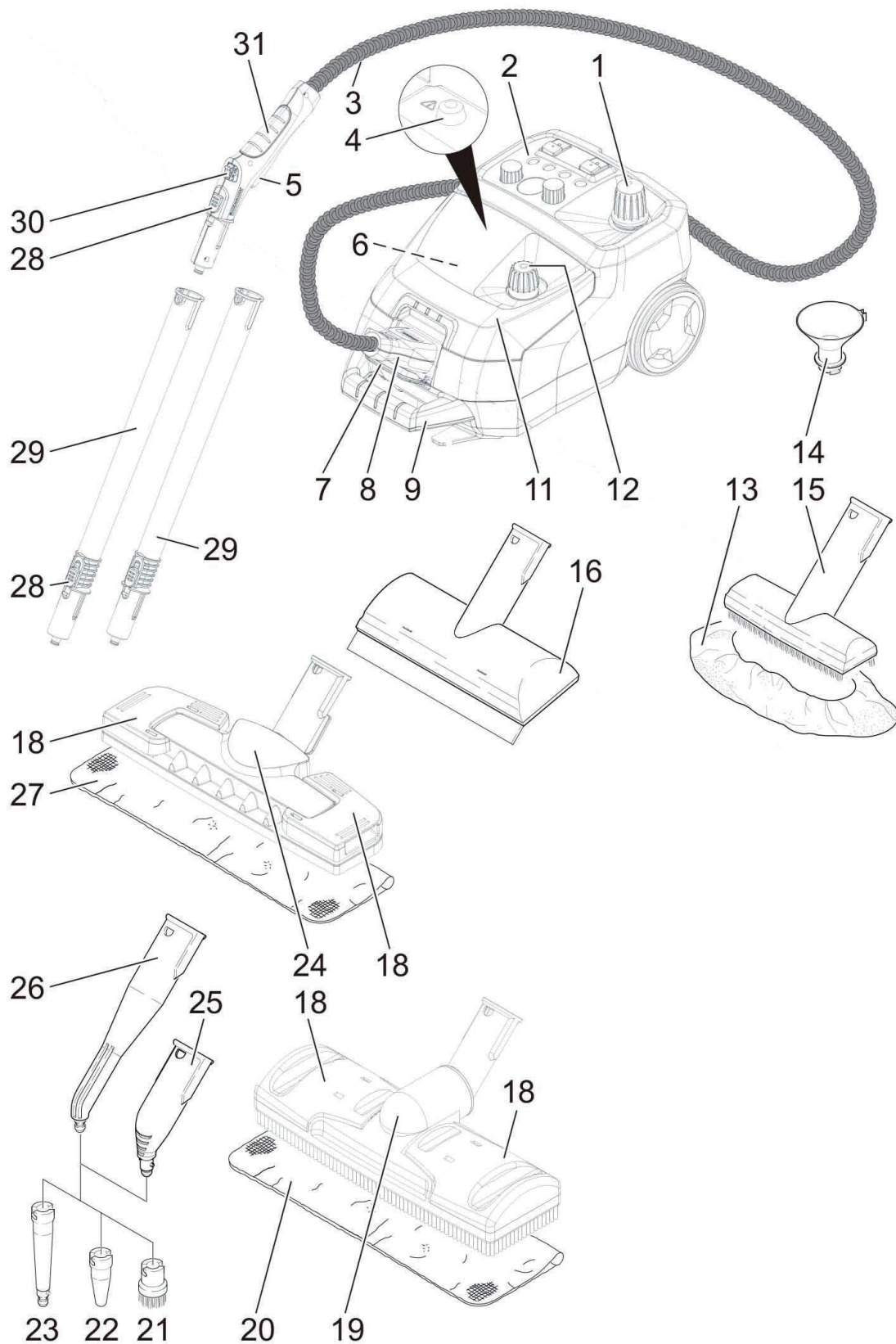
※4 直接給水時の容量

### 3 標準装備品

※本機をご使用いただく前に、全ての付属品がそろっていることをご確認ください。  
 ※仕様変更により商品の形状と図が一致しない場合があります。

 <p>SG 4/4 本体</p>	 <p>ホース一体型ヘッド</p>	 <p>延長パイプ (2本)</p>
 <p>フロアブラシ (1個) クロス大 (1枚)</p>	 <p>フロアノズル (1個) クロス小 (1枚)</p>	 <p>ハンドブラシ (1個) カバー (1枚)</p>
 <p>ノズルヘッド長(1個)</p>	 <p>ノズルヘッド短(1個)</p>	 <p>延長ノズル (1個)</p>
 <p>じょうご (1個)</p>	 <p>ブラシ (1個)</p>	 <p>スポットノズル (1個)</p>

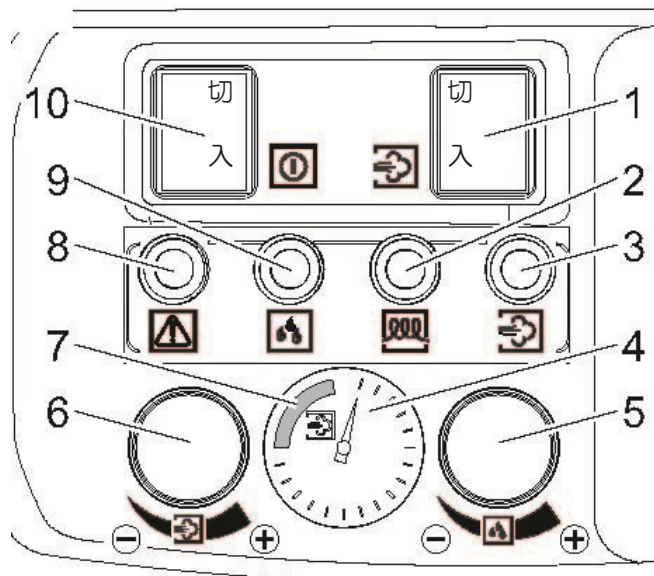
## 4 各部名称






※仕様変更により商品の形状と図が一致しない場合があります。  
 ※黄色い部品はお客様が清掃時に操作される部分です。

- 
- |    |  |    |                             |
|----|--|----|-----------------------------|
| 1  | 安全バルブ                                    | 18 | フロアブラシクリップ                  |
|    | ボイラー温度および圧力が規定以上に上昇すると、安全バルブが空回りして開きません。 |    | クロスをクリップで挟んで固定してください。       |
| 2  | 操作パネル部                                   | 19 | フロアブラシ                      |
| 3  | ホース一体型ヘッド                                |    | クロスをつけて使用します。               |
|    | アクセサリーを取り付けて使用します。                       | 20 | フロアブラシ用クロス（大）               |
| 4  | リセットスイッチ                                 |    | フロアブラシにつけて使用します。            |
|    | ボイラー洗浄時に使用します。                           | 21 | ブラシ                         |
| 5  | スチームレバー                                  |    | 細かい部分の汚れに使用します。             |
|    | 握るとスチームが出ます。                             | 22 | スポットノズル                     |
| 6  | アクセサリー収納スペース                             |    | がんだ汚れに使用します。                |
|    | 小型アクセサリーを保管出来ます。                         | 23 | 延長ノズル                       |
| 7  | プラグ差し込み部カバー                              |    | 届きづらい場所の清掃に、スポットノズルを延長できます。 |
| 8  | スチームプラグ                                  | 24 | フロアノズル                      |
|    | ホース一体型ヘッドを接続します。                         |    | クロスをつけて床の清掃に使用します。          |
| 9  | ハンドル                                     | 25 | ノズルヘッド（短）                   |
| 11 | カバー                                      | 26 | ノズルヘッド（長）                   |
| 12 | サブタンクキャップ                                |    | 先端にブラシやノズルを取り付けて使用します。      |
|    | サブタンクに給水する時に開けてください。                     | 27 | フロアノズル用クロス（小）               |
| 13 | ハンドブラシカバー                                |    | フロアノズルにつけて使用します。            |
|    | ハンドブラシにつけて使用します。                         | 28 | ロックボタン                      |
| 14 | じょうご                                     |    | アクセサリーの取り付け・取り外しをします。       |
|    | サブタンクに給水する時に使用します。                       | 29 | 延長パイプ（50cm）                 |
| 15 | ハンドブラシ                                   |    | フロアノズルを使用する際、楽な姿勢で清掃できます。   |
|    | カバーをつけて、壁やソファの清掃に使用します。                  | 30 | レバーロック                      |
| 16 | 窓用ノズル（オプション）                             |    | スチームが出ないようにロックします。          |
|    | 窓の掃除に使用します。                              | 31 | スチームガン                      |
-

## 【操作パネル部】



- |  |   |
|--|---|
| <p>10 ヒータースイッチ：<br/>「入」を押すとランプが点灯し、加熱が始まります。<br/>「切」を押すと加熱が止まります。</p> <p>9 サブタンク警告灯：<br/>サブタンクの水が少なくなると点灯し、ブザーが鳴ります。22 ページを参照して給水してください。</p> <p>8 スケール警告灯：<br/>ボイラー内部にスケール（湯あか）が付着することを防ぐために、50 作業時間（※）ごとに点灯します。<br/>点灯した場合は 24 ページを参照してメンテナンスを行なってください。</p> <p>7 作動温度幅</p> <p>針が  マークのゾーンにある場合<br/>作業ができます。<br/>針が  マークのゾーンを外れた場合は加熱が必要です。<br/>針が  マークのゾーンに戻るまで作業を 2～3 分間休止してください。</p> <p>6 スチーム調節ダイヤル：<br/>ダイヤルを回すとスチーム量を調節できます。<br/>※約一回転します。<br/>回し過ぎに注意してください。</p> | <p>1 スチームスイッチ：<br/>「入」を押すとランプが点灯し、スチームレバーを握るとスチームが出ます。<br/>「切」を押すとスチームが止まります。</p> <p>2 ヒーターランプ：<br/>ヒータースイッチの「入」を押すとランプが点灯します。<br/>加熱が完了すると消灯します。</p> <p>3 ボイラー警告灯：<br/>ボイラーの水が少なくなると点灯します。<br/>23 ページを参照して給水してください。</p> <p>4 温度計</p> <p>5 温水調節ダイヤル：<br/>ダイヤルを回すと温水の出る量を調節することができます。<br/>※約一回転します。<br/>回し過ぎに注意してください。</p> |
|--|---|

（※）作業時間とは、保温状態の累積時間です。



## 5 準備

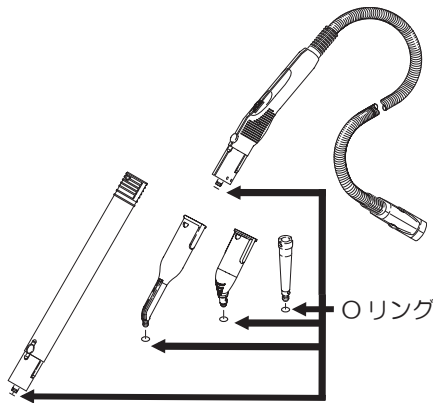
### <使用前に点検してください>

#### ■本体の点検



1. 本体外観に損傷がないか点検してください。
2. 電源コードや電源プラグの刃に傷や変形などがないか点検してください。

#### ■アクセサリーの点検



アクセサリーの接続部分に装着されているパッキン（Oリング）に損傷がないか点検してください。

#### ■安全バルブの点検



← 安全バルブ

← Oリング

1. 安全バルブにゴミが付着していないか点検してください。
2. 安全バルブのパッキン（Oリング）に損傷がないか点検してください。

安全バルブ注文番号：2.889-104.0

安全バルブ用Oリング注文番号：6.363-468.0



- 安全バルブのOリングは約200作業時間ごとに交換してください。
- 安全バルブは約500作業時間ごとに交換してください。
- 本体の寿命は1000作業時間です。  
1000作業時間時には必ずケルヒャーのメンテナンスを受けて安全に作業が持続できるか確認をしてください。

---

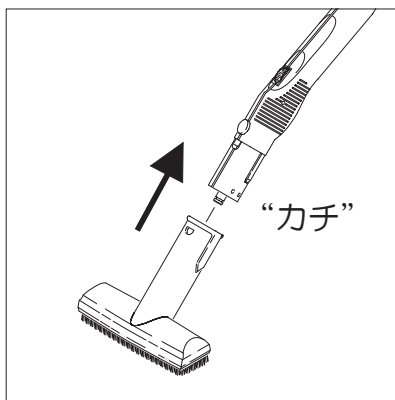
## <組み立て>

### ■ホース一体型ヘッドを接続する



本体ソケットカバーを開けてホース一体型ヘッドの接続プラグを奥までしっかり差し込んでください。

### ■ハンドブラシを使用する場合



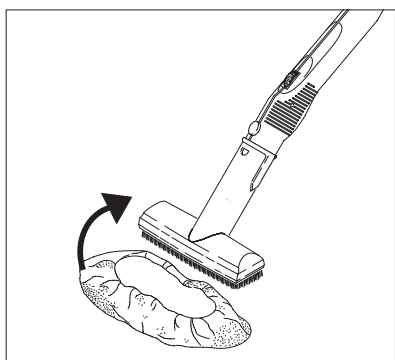
#### <ハンドブラシを取り付ける>

ホース一体型ヘッドの先端をハンドブラシに差し込んでください。

ロックボタンが“カチ”と音がします。

#### 取り外し方

ロックボタンを押しながら引き抜いてください。

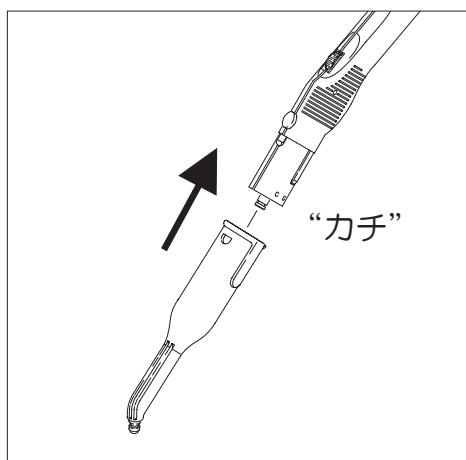


#### <カバーを取り付ける>

ハンドブラシにカバーをかぶせてください。



## ■ ブラシ / スポットノズル / 延長ノズルを使用する場合



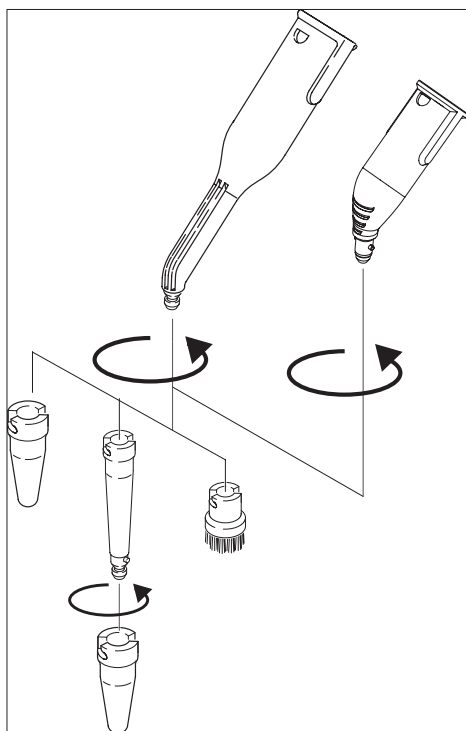
### <ノズルヘッドを取り付ける>

ホース一体型ヘッドの先端にノズルヘッドを差し込んでください。

ロックボタンの爪が固定されると‘カチ’と音がします。

### 取り外し方

ロックボタンを押しながら引き抜いてください。



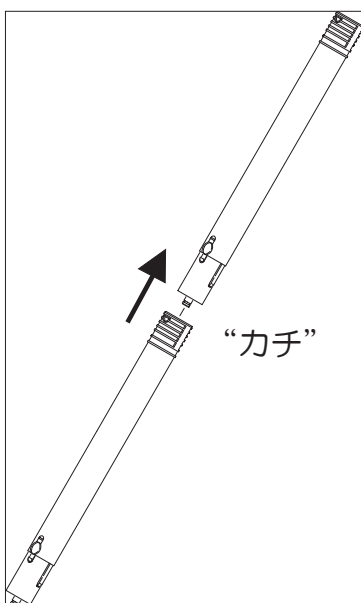
### <ブラシ / スポットノズル / 延長ノズルを取り付ける>

ノズルヘッド先端の突起部分へブラシ、スポットノズル、延長ノズルの挿入部分の刻みを合わせた後、差し込み、反時計回りにねじって留めてください。

### 取り外し方

取り付けたアクセサリを反時計回りに回してください。

## ■延長パイプ + フロアブラシを使用する場合



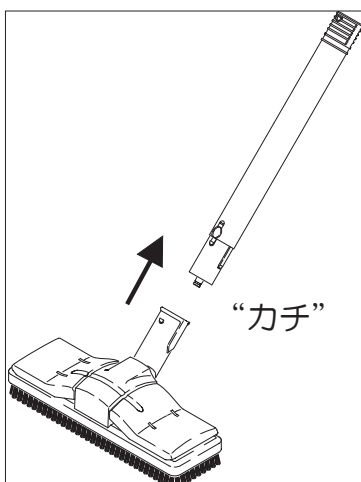
### <延長パイプを組み立てる>

延長パイプ先端の突起部分をもう一本の挿入部分に差し込んでください。

ロックボタンが“カチ”と音がします。

### 取り外し方

ロックボタンを押しながら引き抜いてください。



### <フロアブラシを取り付ける>

延長パイプの先端をフロアブラシに差し込んでください。

ロックボタンが“カチ”と音がします。

### 取り外し方

ロックボタンを押しながら引き抜いてください。



### <フロアブラシにクロスを取り付ける>

たるみのないように広げたクロスをフロアブラシの両サイドのクリップに挟み込んでください。

フローリング、樹脂製の床、石材の床、カーペット、畳などのあらゆる床材に使用できます。



### 注意

クロスクリップに指を差し込まないこと

クロス脱落防止のためクリップは鋭くなっています。

指を差し込まないでください。

## ＜給水する＞

給水方法は二通りあります。

- ①使い始めで本体が冷えている時はボイラーへ直接給水できます。
- ②使用中に水が無くなって本体が熱い場合は、必ずサブタンクへ給水してください。

### ■ボイラーへ直接給水する

- ①安全バルブを外して水を2リットル入れてください。
- ②安全バルブをしっかりと閉めてください。

※水を入れすぎると加熱に時間がかかります。  
※ボイラーの水がなくなるとサブタンクから自動的に給水されます。サブタンクにも必ず水を入れた状態で使用開始してください。  
※作動中に本体からブーブーと大きな音のすることがありますが、これは給水ポンプの作動音で故障ではありません。



### ■サブタンクへ給水する

- ①サブタンクキャップを外してじょうごを取り付けてください。
- ②水を2リットル入れてサブタンクキャップをしっかりと閉めてください。

サブタンクは必ず水を入れた状態で使用してください。

水が無い状態で使用した場合、給水ポンプが空気噛みを起こし騒音が生じます。また、使用中にサブタンクの水がなくなるとサブタンク警告灯が点灯しブザー（ピーピー音）が鳴ります。その場合は作業を中断してサブタンクに給水してください。

※サブタンクにゴミが入らないように必ずじょうごを使って給水してください。

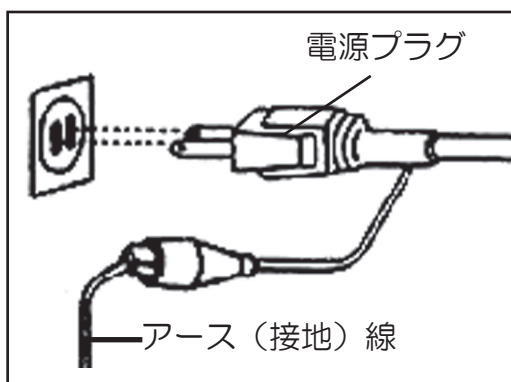


## <電源を接続する>



**注意**

- ヒータースイッチ、スチームスイッチが切れていることを確認してください。
- ホース一体型ヘッドが本体ソケットにしっかり接続されていることを確認してください。取り付けが悪い場合加熱に時間がかかります。



- ①電源プラグをコンセントに差し込んでください。
- ②アースを接続します。



**注意**

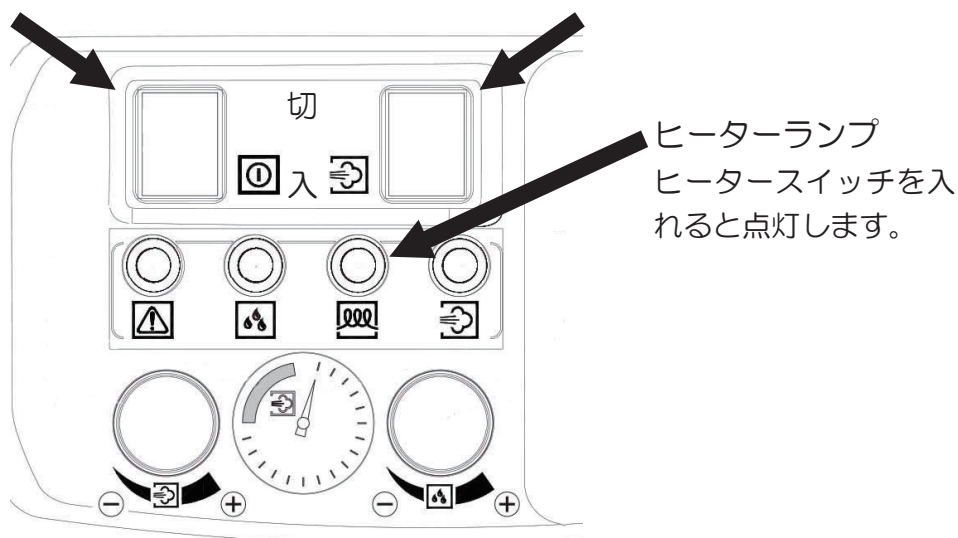
- アース（接地）は安全作業のために必ず接続してください。  
特に、
  - ・地下室など湿気の多い場所
  - ・土間、洗い場の床など水気のある場所
  - ・その他湿気の多い場所や水気のある場所などで使用する際は十分に注意してください。
- アース端子がない場合  
お買い上げの販売店もしくはお近くの電気工事店に依頼しD種設置工事（有料）を実施してください。
- 水道管やガス管には接続しないでください！  
爆発や引火の危険があります。

## 6 操作方法

### <操作方法>

ヒータースイッチ：  
「入」を押すと点灯します。

スチームスイッチ：  
「入」を押すと点灯します。



- ① ヒータースイッチを入れてください。
- ② ヒーターランプが点灯し、ボイラーの加熱が始まります。
- ③ スチームスイッチを入れて約15分放置してください。
- ④ ボイラー温度が作業温度に達するとヒーターランプが消灯します。



- ⑤ スチームレバーのロックを矢印の方向に引いて解除してください。
- ⑥ スチームレバーを握るとスチームが出ます。
- ⑦ 作業中はヒーターランプが常時点灯しボイラーを加熱します。

 注意



作業場所から離れる場合、作業を終了する場合には、必ずスチームレバーをロックしてヒータースイッチ、スチームスイッチを切ってください。

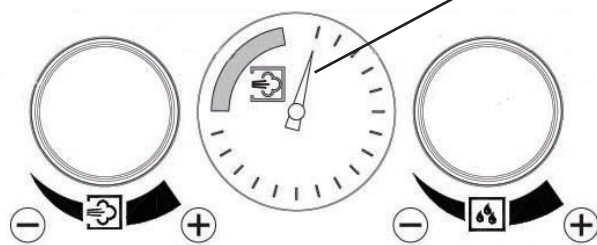
スチーム調節ダイヤル



温水調節ダイヤル



- ⑧ スチーム調節ダイヤルでスチーム吐出量を調節してください。
- ⑨ 温水調節ダイヤルで温水の吐出量を調節してください。

温度計



- ⑩ 作業中に温度計の針が  マークのゾーンから外れた場合は、作業を1～2分間休止してボイラー温度を上昇させてください。ヒーターランプが消灯して針が  マークのゾーンに戻った後作業を再開してください。

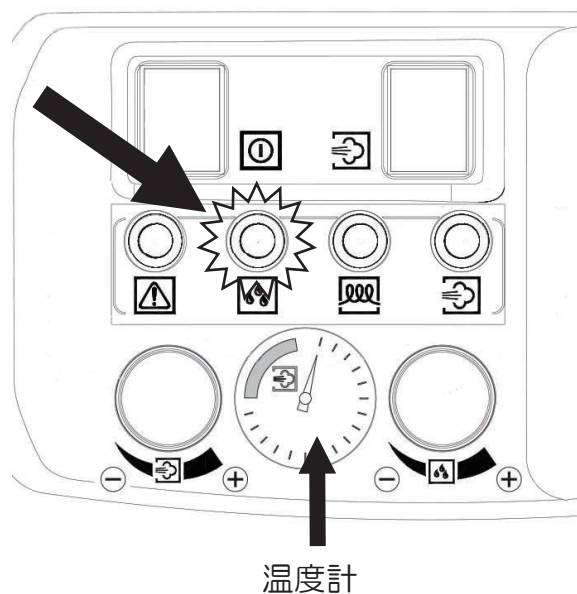


注意

- 部分的に清掃する場合は、2秒以上同じ場所にスチームをあてないでください。
- ワイヤー入ガラス、厚板ガラスの掃除は、特にご注意ください。  
ガラスの膨張率の違いにより割れる場合があります、思わぬケガをする場合があります。
- 床を清掃する場合は床材の耐熱温度を確認してください。
- 温水を吐出させる場合は、体にかからないように注意してください。

## <サブタンク警告灯が点灯した場合>

サブタンク警告灯




### 原因

使用中にサブタンクの水がなくなるとサブタンク警告灯が点灯し、ブザー（ピーピー音）が約3秒間鳴ります。

### 対応方法

サブタンクに給水してください。

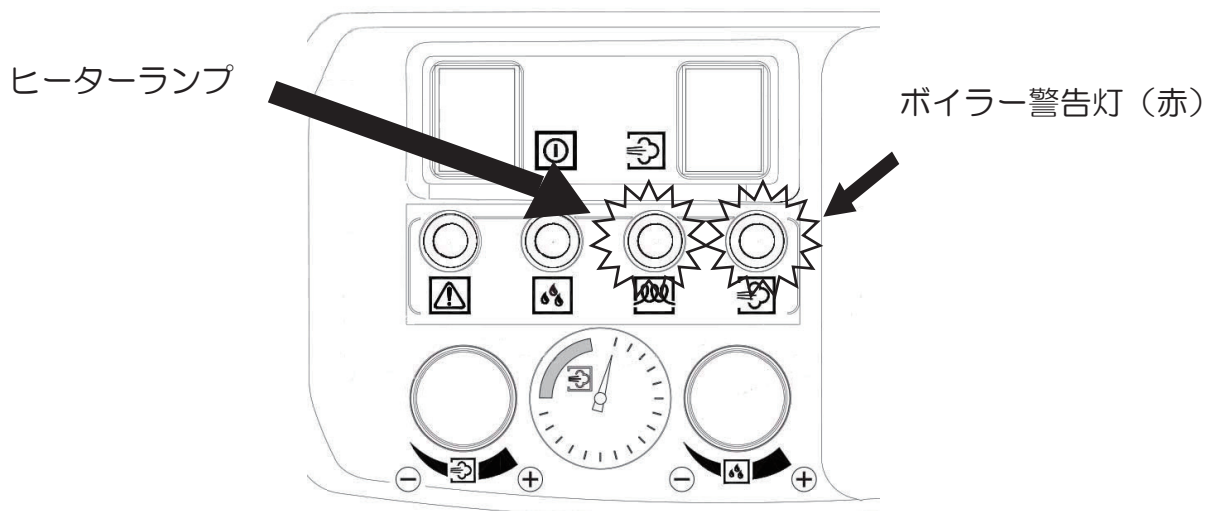
### 給水方法

- ① サブタンクのキャップを取り外してください。
- ② じょうごを取り付けてください。
- ③ サブタンクに40℃以下の水を2リットル入れてください。
- ④ 温度計の針が  マークのゾーンを指すまで放置してから作業を開始してください。

※作動中に本体からブーブーと大きな音のすることがありますが、これは給水ポンプの作動音で故障ではありません。



## <ボイラー警告灯が点灯した場合>



### 原因

サブタンクに水を入れない状態で使用を続けると点灯します。

### 対応方法

サブタンクに給水してください。

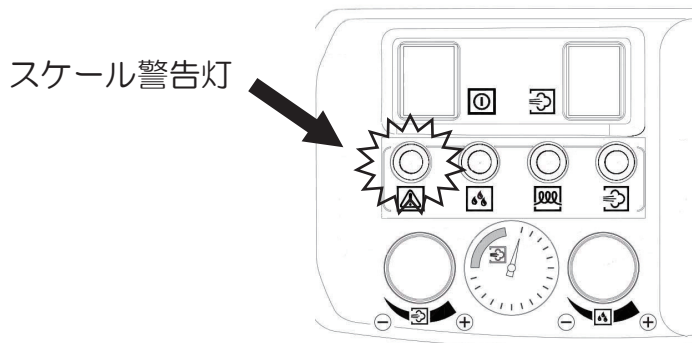
### 給水方法

- ① サブタンクのキャップを取り外してください。
- ② じょうごを取り付けてください。
- ③ サブタンクに常温水（40℃以下）を2リットル入れてください。
- ④ 約15分間放置し、ヒーターランプが消灯後作業を再開してください。

※作動中に本体からブーブーと大きな音のすることがありますが、これは給水ポンプの作動音で故障ではありません。



## <スケール警告灯が点灯した場合>



### 原因

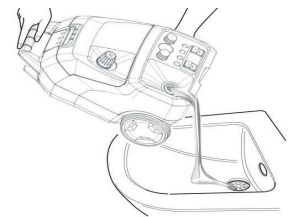
ボイラー内部にスケール（湯あか）が付着することを防ぐために、50作業時間ごとに点灯しブザー（ピーピー音）が約3秒間鳴ります。

### 対応方法

別売りのボイラー洗浄剤（スケール除去パウダー）を使用してボイラーを洗浄してください。

### ボイラーの洗浄方法

- ① 電源プラグを抜き本体を完全に冷ましてください。
- ② 安全バルブを取り外してください。
- ③ ボイラー内部に残っている水を全て捨ててください。
- ④ 水道水をボイラーに入れて本体を振りその後水を捨ててください。
- ⑤ ①～④のすすぎ手順を3回繰り返してください。
- ⑥ ボイラー洗浄剤（パウダータイプ）3袋を2リットルのぬるま湯で溶かして洗浄液を作ります。
- ⑦ 作った洗浄液をボイラーに注いでください。
- ⑧ 安全バルブを外した状態で一晩放置してください。（8時間以上放置）
- ⑨ ボイラー内部の洗浄液を捨ててください。
- ⑩ ①～④のすすぎ手順を3回繰り返してください。
- ⑪ 電源プラグを接続しスケール警告灯が消えるまでサブタンクのリセットスイッチを押し続けてください。



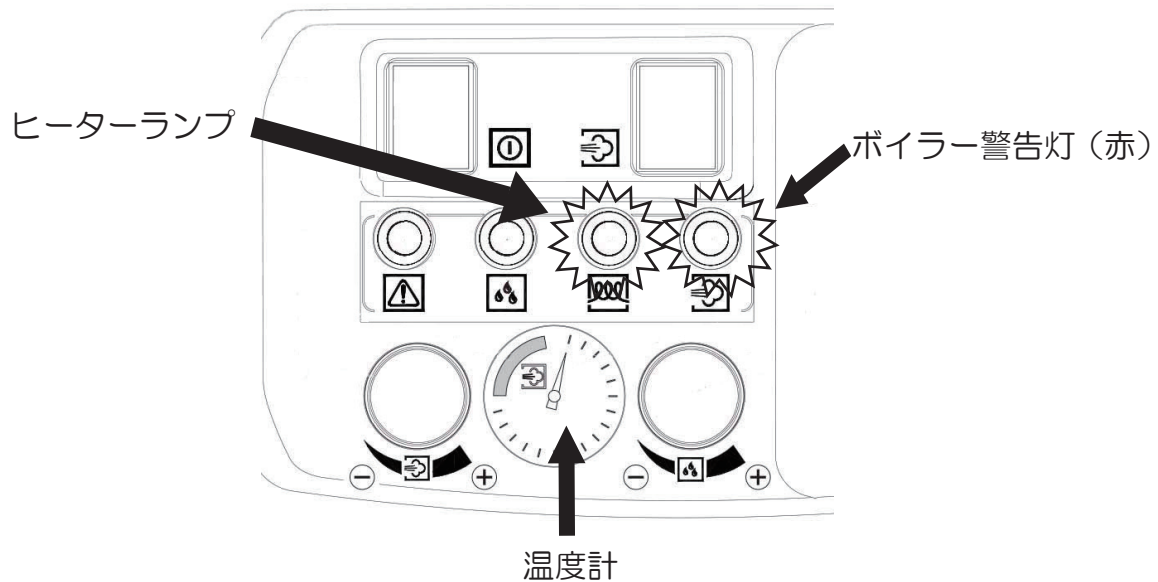
リセットスイッチ



注意

- サブタンクにはボイラー洗浄剤（スケール除去剤）を入れないでください。
- ボイラー洗浄剤（スケール除去剤）をボイラーに入れたまま加熱しないでください。


## < スチームの出が悪くなった場合 >



### 原因

ボイラー警告灯が点灯している場合：サブタンクの水がなくなっている。

ボイラー警告灯が点灯していない場合：連続使用でボイラー温度が下がっている。


(温度計の針が  マークのゾーンを指していない)

### 対応方法

ボイラー警告灯が点灯している場合：

下記「給水方法」を参照し、サブタンクに給水してください。

ボイラー警告灯が点灯していない場合：

- ① 1～2分間作業を中断してください。
- ② 温度計の針が  マークのゾーンを指すまで放置してください。
- ③ ヒーターランプが消灯した後作業を再開してください。

### 給水方法

- ① サブタンクのキャップを取り外してください。
- ② じょうごを取り付けてください。
- ③ サブタンクに40℃以下の水を2リットル入れてください。
- ④ 約15分間放置し、ヒーターランプが消灯後作業を再開してください。

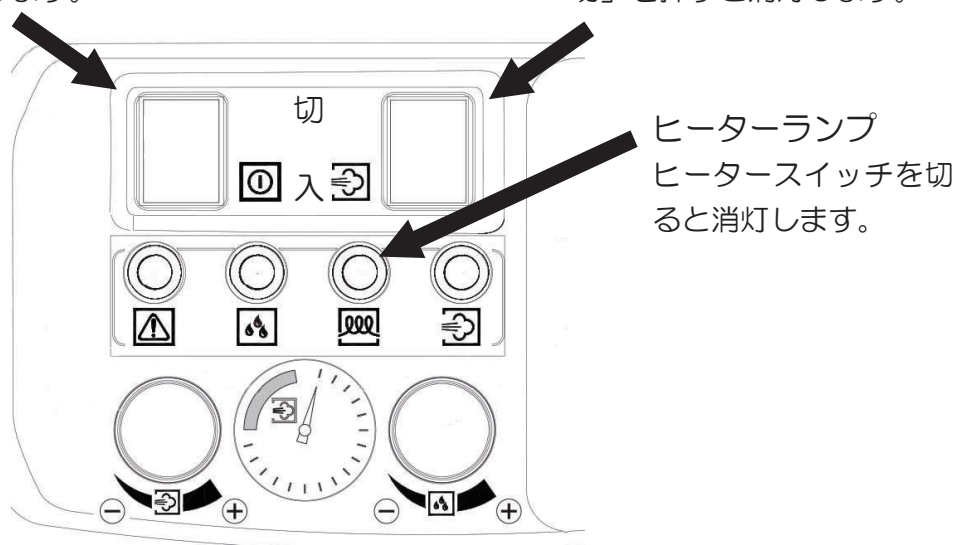
※作動中に本体からブーブーと大きな音のすることがありますが、これは給水ポンプの作動音で故障ではありません。

## 7 終了

### <作業を終了する>

ヒータースイッチ：  
「切」を押すと消灯します。

スチームスイッチ：  
「切」を押すと消灯します。



- ① ヒータースイッチを切ってください。
- ② ヒーターランプが消灯します。
- ③ スチームスイッチを切ってください。



- ④ スチームレバーのロックを矢印の方向に引いて、ロックしてください。
- ⑤ 電源プラグをコンセントから抜いてください。
- ⑥ 安全な場所に放置して本体を完全に冷ましてください。



**注意**

機械から離れる時は必ずヒータースイッチとスチームスイッチを切り、電源プラグをコンセントから抜いてください。

## 8 トラブル対応

下記のことを試しても改善しない場合は  
ケルヒャー サービスフロントへご連絡ください。

このようなとき	原因	対策
スチームが出ない！	電源が入っていない	電源プラグをコンセントにしっかり差し込んでください。
	加熱していない	ヒータースイッチ入れて約15分加熱してください。
	水が不足している (ボイラー警告灯が点灯)	サブタンクに水を補給してください。
	規定以外の延長コードを使用している	15 A仕様のコードを使用してください。
安全バルブが空回りして開かず、水が補給できない！	本体が冷めていない	本体が冷めるまで放置してください。
	ヒータースイッチが切れていない	ヒータースイッチを切ってください。
	内部の圧力が上がりすぎている	電源プラグをコンセントに差し込んでスチームスイッチを入れてください(ヒータースイッチは入れないでください)。スチームレバーを握って内部の圧力を解放してから安全バルブを取り外してください。
警告音がなる！	ブーブー音がする	ポンプの作動音です。故障ではありません。
	ピーピー音がする	23 ページまたは 25 ページを参照してください。
スチームが出るまでに時間がかかりすぎる！	ボイラー内部にスケール(湯あか)がこびりついている	「ボイラーの洗浄」を参照して洗浄を行なってください。もしくはケルヒャー サービスフロントへメンテナンスを依頼してください。
サブタンクから湯気が出ている！	給水ポンプが汚れている、もしくは故障している	ケルヒャー サービスフロントへ修理を依頼してください。

## 9 お手入れ



お手入れをする場合には必ずスイッチを切り電源プラグを取り外した状態で、機械が冷めてから行ってください。

### ＜本体のお手入れ＞

ぬるま湯か中性洗剤を浸した柔らかい布を固く絞って拭き取ってください。

### ＜クロス、カバーのお手入れ＞

中性洗剤で洗い、乾かしてください。

### ＜ボイラー内部のお手入れ＞

使用を重ねていくうちにボイラー内部にはスケール（湯あか）が付着して温度が上がりにくくなります。スケールが付着するのを防ぐために、使用回数に合わせてボイラー内部を水道水ですすいでください。また、使用約 50 回ごとにボイラー洗浄剤（スケール除去パウダー 3 袋）を使用してボイラーの洗浄を行ってください。

ボイラーのすすぎ：使用 15 回ごとに実施してください（※）。

- ① 電源プラグを抜き、本体を完全に冷ましてください。
- ② 安全バルブを取り外してください。
- ③ ボイラー内部に残っている水を全て捨ててください。
- ④ 水道水をボイラーに入れて本体を振り、その後水を捨ててください。
- ⑤ ①～④のすすぎ手順を 3 回繰り返してください。

（※）通常の水道水（軟水）使用の場合。地域により硬水の場合があります。

硬水の場合は使用 5 回ごとに実施してください。所轄の水道局にお問い合わせください。

ボイラーの洗浄：使用約 50 回ごとに実施してください。

- ① 上記「ボイラーのすすぎ」の①～④の手順を 3 回繰り返してください。
- ② ボイラー洗浄剤（パウダータイプ）3 袋を 2 リットルのぬるま湯で溶かして洗浄液を作ります。
- ③ 作った洗浄液をボイラーに注いでください。
- ④ 安全バルブを外した状態で一晩放置してください。（8 時間以上放置）
- ⑤ ボイラー内部の洗浄液を捨ててください。
- ⑥ ①～④のすすぎ手順を 3 回繰り返してください。
- ⑪ 電源プラグを接続し、スケール警告灯が消えるまでサブタンクのリセットスイッチを押し続けてください。



リセットスイッチ



**注意**

- サブタンクにはボイラー洗浄剤（スケール除去剤）を入れないでください。
- ボイラー洗浄剤（スケール除去剤）をボイラーに入れたまま加熱しないでください。

---

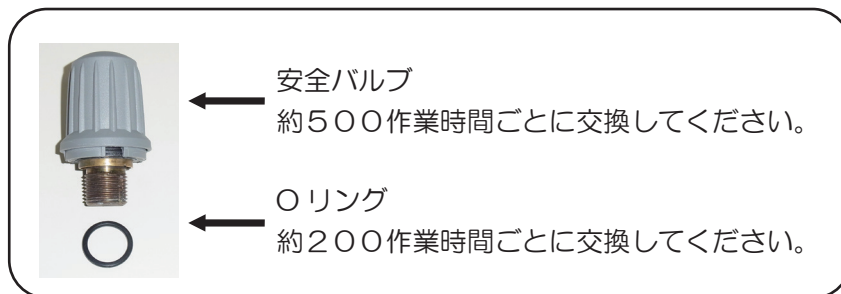
＜安全バルブとＯリングの交換＞

安全バルブとＯリングは消耗品です。

損傷するとスチーム漏れなどを引き起こす恐れがあります。

本機を安全にご使用いただくために下記の作業時間（※）に応じて交換してください。

作業時間に満たない場合でも、損傷がある場合は交換してください。



安全バルブ

注文番号：2.889-104.0

安全バルブ用Ｏリング

注文番号：6.363-468.0

＜定期点検のご案内＞

本機の耐用時間は1000作業時間（※）です。

本機を安全にご使用いただくために、作業時間の累積が500時間を超えた場合はケルヒャー サービスエンジニアによる有償点検を受けてください。

下記の部品は定期的な交換が必要です。

使用頻度に合わせて有償点検をケルヒャー サービスエンジニアにご依頼ください。

- ・ボイラー : 1000作業時間後
- ・圧カスイッチ : 500作業時間後

（※）作業時間とは、保温状態の累積時間です。

## 10 保管

### <保管方法>

「お手入れ」を参照してお手入れをしてください。

スイッチ部分に水がかからないように機械を傾けて、

ボイラーとサブタンクに残った水を抜いてください。

安全バルブは必ず閉めた状態で保管してください。

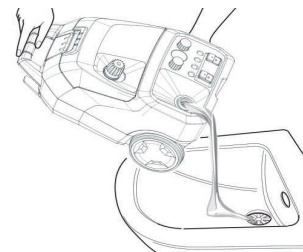
必ず屋内に保管してください。

ホコリや凍結は故障の原因となります。

万一凍結した場合は、自然に解凍するまで使用しないでください。

本体カバーを開くと収納スペースがあります。

ノズルヘッドやブラシなどの小型アクセサリーの保管にご使用ください。



### 注意

安全バルブの取り外しに注意してください。

冷却が不十分な状態で安全バルブを開けた場合、残った湯が吹き出る場合があります、完全に冷却した後、安全バルブを開けてください。



## 11 修理

---

修理のご用命は弊社ホームページをご覧ください、  
申し込みフォームからご依頼ください。

[https://www.kaercher.com/jp/service/support\\_pro/repair\\_menu.html](https://www.kaercher.com/jp/service/support_pro/repair_menu.html)

この取扱説明書の製品は、「小型機」になります。  
※修理費用については予告なしに変更する事があります

お電話での修理のお問い合わせは  
業務用製品コールセンター  
受付時間 9:00～17:00  
月曜日～金曜日（祝日、当社休日を除く）

TEL：045-777-7410



## 12 ユーザー登録・保証

ユーザー登録をお願い致します。ケルヒャー ジャパン株式会社では、十分なアフターサービスを提供するために、当社業務用製品をご購入いただいたお客様にユーザー登録をお願いしております。



### ＜ユーザー登録いただいたお客様限定＞

ご購入日から1年間の保証期間を  
ご購入から2年間に延長いたします。

そのほか、お得なキャンペーンや新製品のご案内をお送りします。ぜひご登録ください。

### ＜ユーザー登録方法＞

ケルヒャー ジャパン株式会社のウェブサイトからご登録ください。

URL : [https://www.kaercher.com/jp/services/support\\_pro/registry.html](https://www.kaercher.com/jp/services/support_pro/registry.html)

- ご購入から30日以内にご登録ください。
- ご登録には製品名とシリアルナンバー（製造番号）が必要です。  
2台以上ご購入いただいた場合も1台ずつご登録ください。

### ＜保証＞

保証規定については、同梱の保証書をご確認ください。

### ＜お問い合わせ先＞

ケルヒャー ジャパン株式会社 業務用製品コールセンター

TEL : 045-777-7410

### 登録情報について

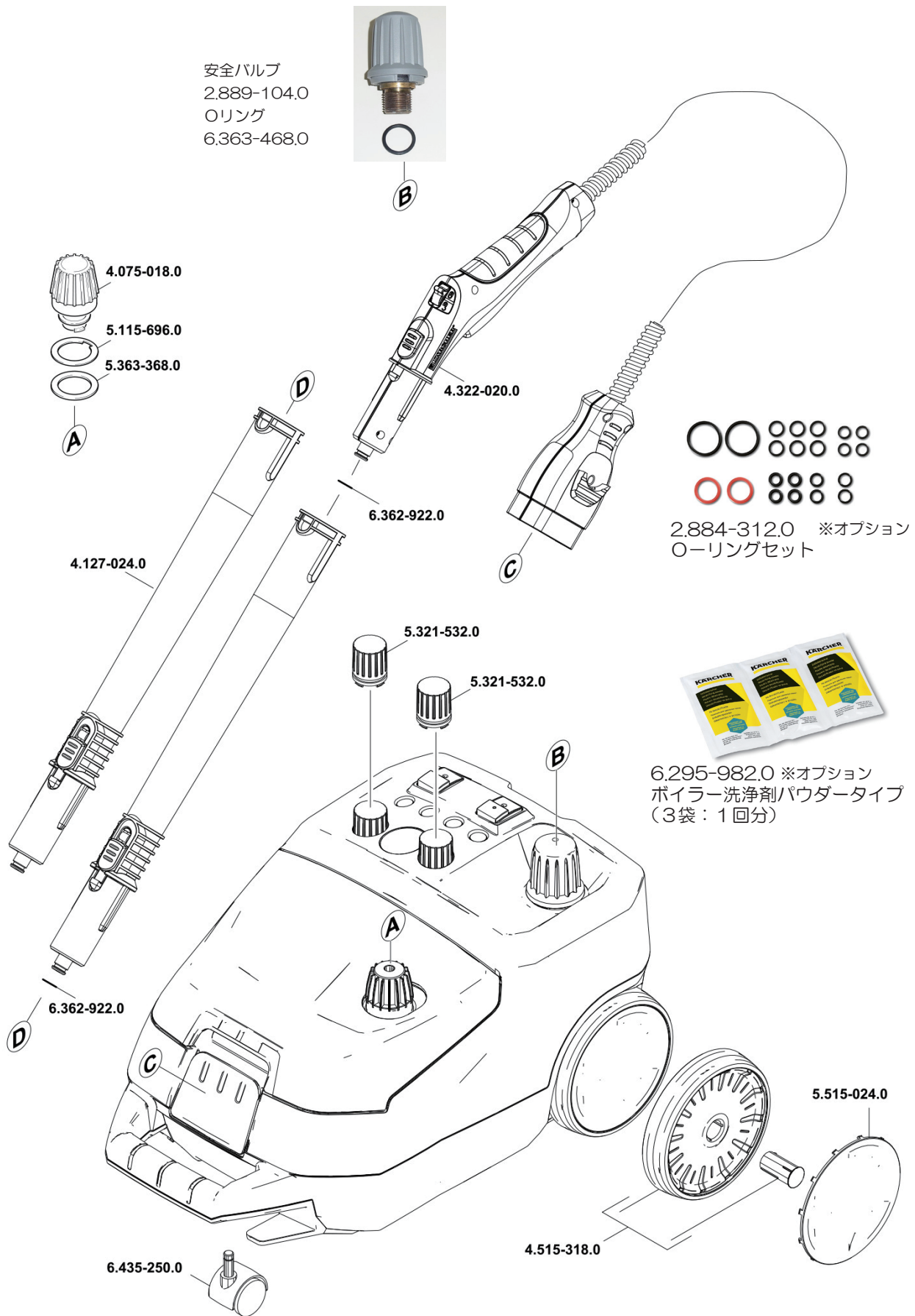
お客様にご登録いただいた個人情報は第三者に提供することはありません。

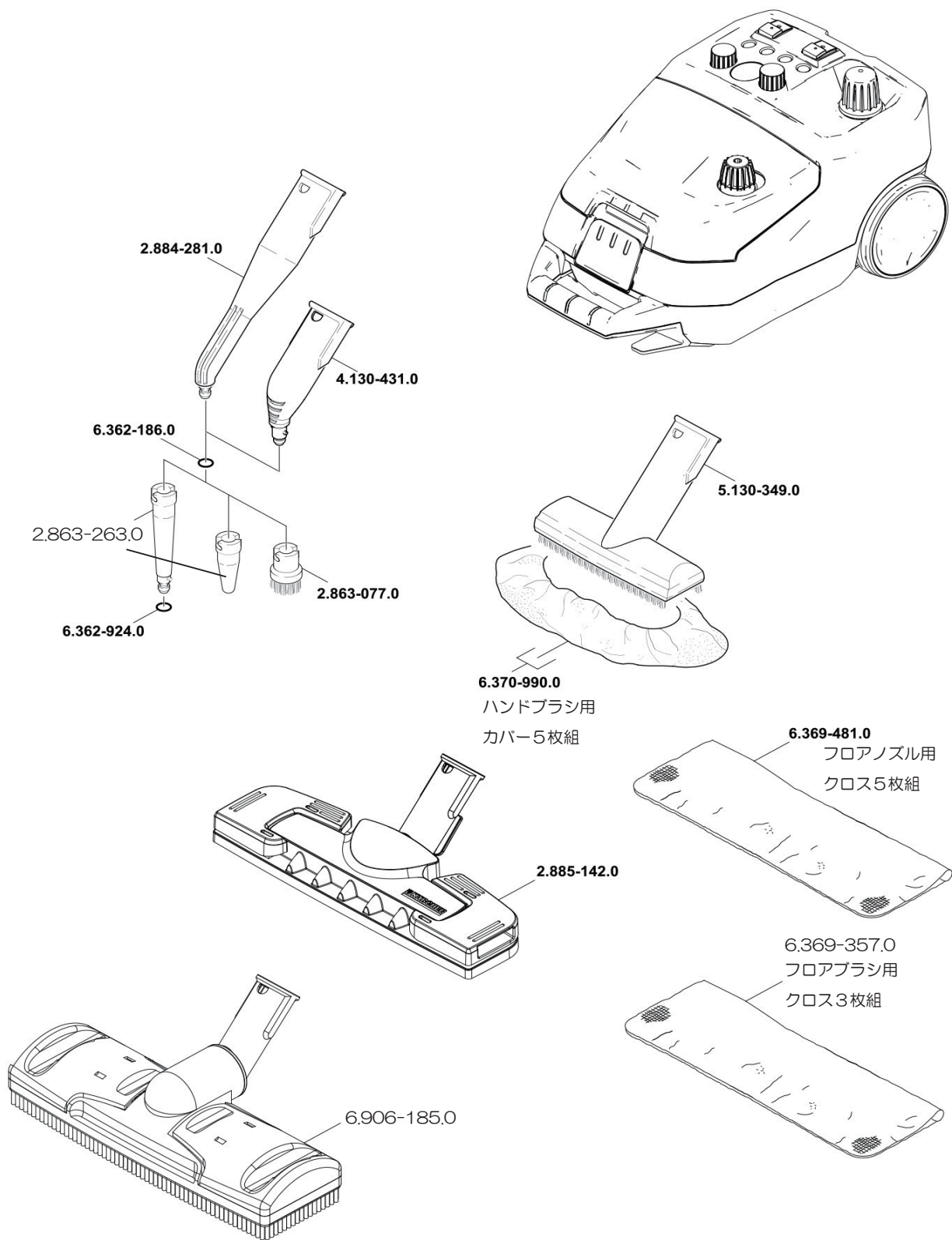
尚、ユーザー登録情報は、保証期間内のサービス活動及びその後の安全点検活動のために利用させていただく場合がございますので、ご了承ください。

当社の個人情報保護の取り組みについては

<https://www.kaercher.com/jp/corporate/profile/privacy.html> でご覧いただけます。

# 13 補修部品





※仕様変更により商品の形状と図が一致しない場合があります。