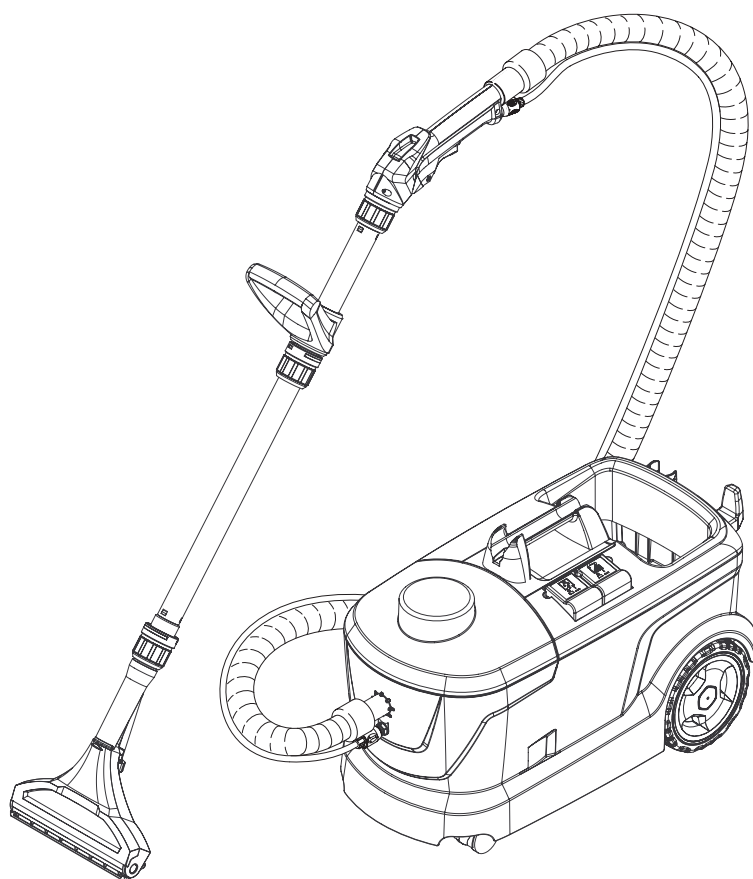


KÄRCHER

ケルヒャー 業務用 カーペットリンスクリーナー Puzzi 10/1 取扱説明書



この度は、ケルヒャー商品をお買い上げいただき誠にありがとうございました。
ご使用前に取扱説明書をよくお読みいただき、正しく安全にご使用ください。
お読みになられた後は、本書をすぐに取り出せる場所に保管してください。

*この商品は組み立てが必要です。

Puzzi 10/1 202209
5.969-237.0

目次

1 安全上の注意	3～7
2 各部名称	8～9
3 仕様及び標準装備品	10
4 ご使用前の点検	11
5 組み立て	12～13
6 基本操作	14～20
7 洗浄剤	21
8 トラブル対応	22
9 お手入れ及び保管	23
10 修理	24
11 ユーザー登録・保証	25
12 補修部品	26～27

1 安全上の注意

◎ご使用前の必ずお読みください。

絵表示について

この取扱説明書と製品への表示では、あなたや他の人々への危害や財産への損害を未然に防止するために、いろいろな絵表示をしています。内容をよく理解してから本文をお読みください。



警告

この表示を無視して、誤った取扱いをすると、「死亡または重傷を負う可能性が想定される内容」を示しています。



注意

この表示を無視して、誤った取扱いをすると、「傷害を負う可能性または物的損害が発生する可能性が想定される内容」を示しています。



の記号は「してはいけないこと（禁止）」を示します。



の記号は「必ず実行してほしいこと」を示します。



注意

洗浄は自己責任にて行うこと

万一洗浄対象物に損傷、破損、変色などが生じた場合、もしくは正しく操作をせずにケガを負った場合、当社では一切の責任を負いません。



ご使用時の警告

吸引するものを確認すること
火災・爆発・疾患の原因となります。



火気のある物を吸引しないこと
高温の粉塵・塊は吸引しないこと
危険物を吸引しないこと

使用環境について留意すること
火災・爆発・疾患の原因となります。



汚染された場所を洗浄する場合はマスク等適切な防護具を身に着けること
引火性ガスの発生する場所で使用しないこと
高温・多湿の場所で使用しないこと

そのほか



異常・故障時は直ちに使用を中止すること
発熱・発火・感電の恐れがあります
電源コードを触ると動いたり停止したりする場合
本体が割れたり、ひびが生じた場合
異常な音がした場合
異常なおいがした場合
本体が異常に熱い場合
直ちに電源プラグを抜きサービスフロントへ修理を依頼してください。
ゴミを捨てる時はスイッチを切り電源プラグをコンセントから抜くこと



電気に関する警告

電源プラグやコードは正しく使用すること
火災・感電・ショートの原因となります。



電源プラグ・コードを傷つけ・加工・無理な曲げ・引っ張り・潰したりしないこと
たこ足タコあし配線はしないこと
ゆるみのあるコンセントは使用しないこと
ドラム型延長コードを使用する場合は全て引き出して使用すること
ぬれた手で電源プラグの抜き差しはしないこと
電源プラグに水をかけないこと
スイッチに水をかめないこと
子供には触らせないこと
改造禁止
スイッチを入れた状態で機械から離れないこと作業終了ご時はスイッチを切ること



交流100V 定格15Aのコンセントを単独で使用する
電源プラグを抜く場合はコードを持たずに電源プラグを持って抜くこと
電源プラグのホコリなどを定期的に取り除くこと
電源プラグの形状が変形している場合は使用しないこと
電源プラグは根元まで確実に差し込むこと
延長コードは15Aの規格品を必ず使用すること



ご使用時の注意

正しい使い方をする事

吸引しない・ほこりが噴出・汚水が噴出する原因となります。



破れたホースは使用しないこと

アクセサリは純正部品を使用すること

オイルを含む汚水を吸引する場合は定期的にタンクの汚水を捨てること

フィルターを正しく使用すること

吸引しない・汚水が噴出する原因となります。



フィルターは必ず取り付けて使用すること

純正フィルターを使用すること

吸引するゴミに適合したフィルターを使用すること

壊れたフィルターは使用しないこと

大きなゴミは事前に取り除くこと

大きなゴミはノズル詰まりの原因になります。



ご使用時の注意

そのほか



火気に近づけないこと

本体の変形によりショートし感電・発火の原因となります。

排気口を塞がないこと

本体が加熱により変形し発火の原因となります。

落下させたり過度な衝撃を加えないこと

タンクが割れる場合があります。

ホースをもって本体をぶら下さないこと

ホースが切れる場合があります。

排気口から出る風を長時間体に当てないこと

低温やけどをする場合があります。

電源コードは本体側から巻き取ること

ケーブルの損傷を防止することができます。

発泡洗浄剤は使用しないこと

底部から噴き出ます。

スイッチを入れた状態で5分以上放置しないこと

ポンプが過熱損傷します。

汚水タンクが満水になる前に定期的に汚水を捨てること

汚水タンクが満水の状態で使用を続けた場合、汚水が機械下部から噴出し床などを汚す場合があります。

凍結する場所に保管しないこと



日本国内専用

修理はケルヒャーまたはケルヒャー認定技術者が行うこと

純正部品・アクセサリーを使用すること

純正洗浄剤を使用すること

水平な場所でしようすること

アクセサリーはしっかり接続すること

汚水が漏れ床を汚染する場合があります。

汚水は既定の場所で排水すること

規定の汚水処理能力のある排水設備で捨ててください。

洗浄対象物の特性を理解すること

縮み、色あせ、変形を生じる場合があります。

必ずテストをおこなってください。

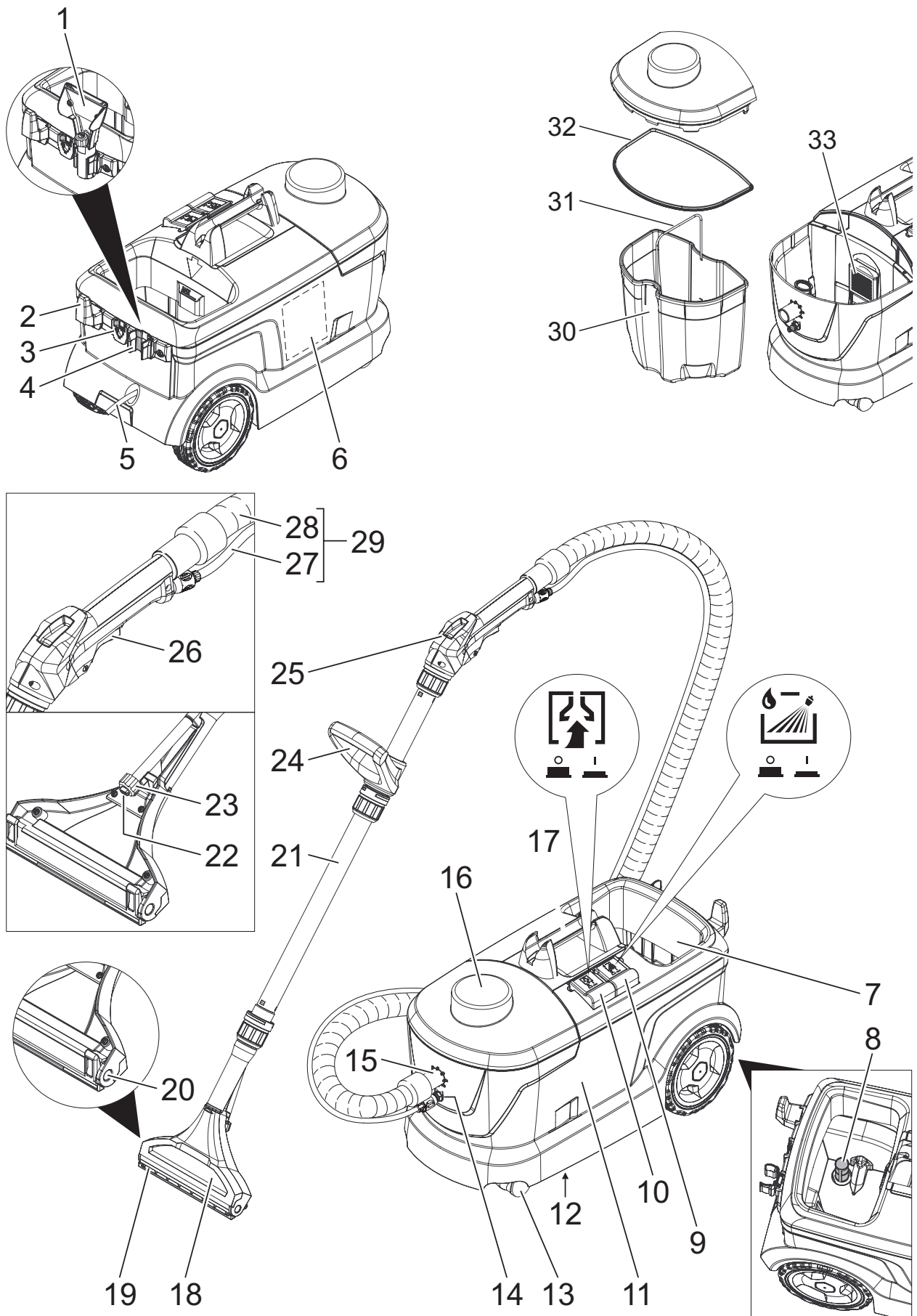
作業終了後はタンクとアクセサリーをすすぐこと

悪臭の発生を抑制することができます。

汚水タンクが満水になる前に定期的に汚水を捨てること

汚水タンクが満水の状態で使用を続けた場合、汚水が機械下部から噴出し床などを汚す場合があります。

2 各部名称



-
- 1 ハンドノズル
 - 2 ケーブルホルダー
 - 3 オプション用ホルダー取付アダプター
 - 4 アクセサリーホルダー
 - 5 電源コード
 - 6 クイックマニュアル
 - 7 洗浄水タンク (10L)
 - 8 洗浄水フィルター
 - 9 洗浄水スイッチ
 - 10 吸引スイッチ
 - 11 ボディー
 - 12 銘板
 - 13 キャスター
 - 14 洗浄水ホース接続口
 - 15 サクションホース接続口
 - 16 カバー
 - 17 本体持ち手 (持ち運び用)
 - 18 フロアツール
 - 19 カーペットアダプター
 - 20 ロック
 - 21 パイプ
 - 22 洗浄水ノズル
 - 23 ノズルホルダー
 - 24 フロアツール用ハンドル
 - 25 スプレーグリップ
 - 26 洗浄水レバー
 - 27 洗浄水ホース
 - 28 サクションホース
 - 29 サクションホースセット
 - 30 汚水タンク (9L)
 - 31 汚水タンクハンドル
 - 32 パッキン
 - 33 洗浄水タンクフィルター

※外観・仕様は開発・改良により予告なく変更する場合があります。

※黄色色の部品は清掃時にお客様が操作される部分です。

※全ての商品は作動テストの後出荷されております。そのため若干水分が残留している場合がありますがご了承ください。

3 仕様及び標準装備品

電源	AC100 V 50/60Hz 使用
消費電力	1200 W
吐出圧力	0.1 Mpa
洗浄水吐出量	1 L/m
吸引風量	70 L/s
吸引圧力	24 kPa
タンク容量	洗浄水タンク 10 L 汚水タンク 9 L
給水温度	MAX 50 °C
騒音値	71 db(A)
寸法（長さ×幅×高さ）	710 × 330 × 440 mm
本体質量	10.6 Kg
防水性能	IPX4

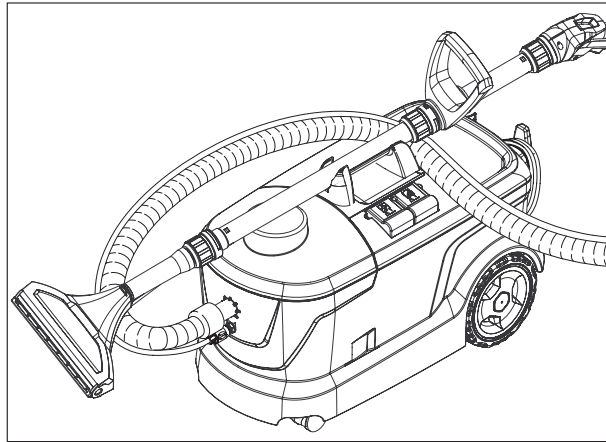
 この製品は二重絶縁です。

標準装備品	
サクションホース（2.5 m）	一式
フロアツール（240 mm）	一式
ハンドノズル（110 mm）	一式

※ホース・コード類の長さに関して、実寸を±5%の範囲で設定しております。

4 使用前点検

ご使用前に下記の点検を行なってください。



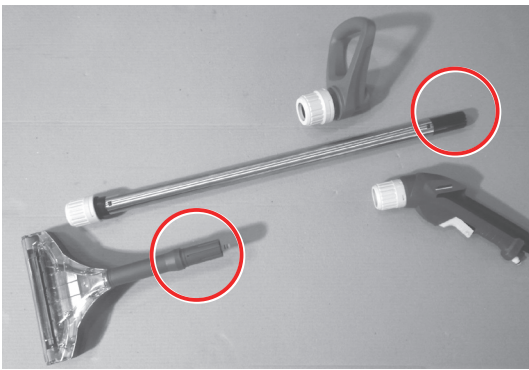
1. 本体外観に損傷がないか確認してください。
2. 電源コードに傷がないか確認してください。
3. 電源プラグに変形などの異状がないか確認してください。
4. フィルターに破れ、詰まりがないか確認してください。
5. ホースに破れ、穴空きがないか確認してください。
6. ノズルに詰まりがないか確認してください。

5 組み立て



組み立ての際にケガをしないように作業用手袋をつけましょう。

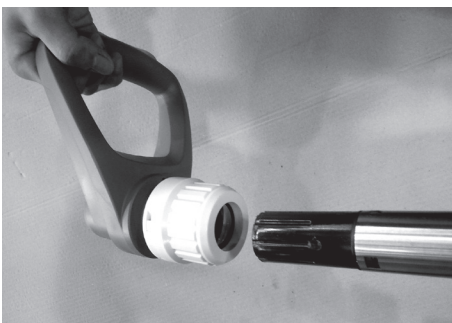
<フロアツールの組み立て>



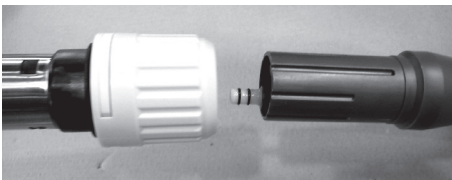
フロアツール用ハンドル
パイプ
フロアツール
スプレーグリップを用意してください。

組み立て時のワンポイントアドバイス

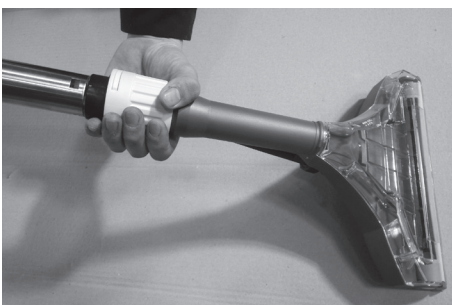
製品出荷時は、組み立てやすいように接続部分に潤滑油等が塗られている場合があります。ご使用の際にパイプ等が抜けやすく感じる場合は、○印部分を布などで拭き取り潤滑油等を除去してください。



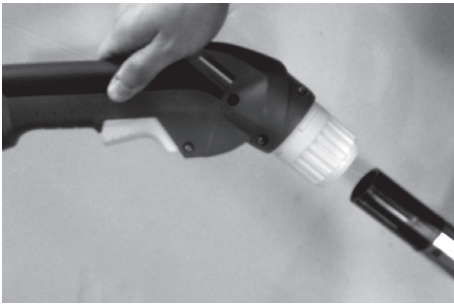
パイプにフロアツール用ハンドルを取り付けナットを回して固定してください。
※作業しやすい位置に調節してください。



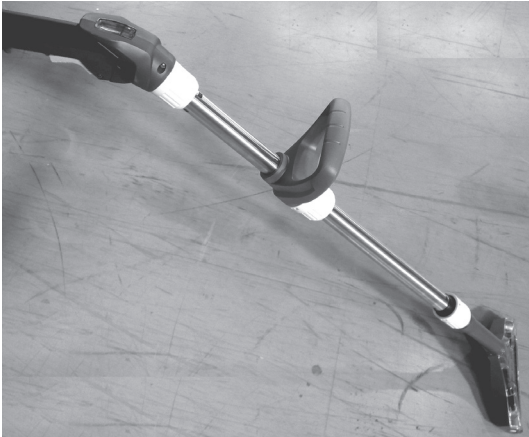
パイプにフロアツールをしっかりと差し込んでください。



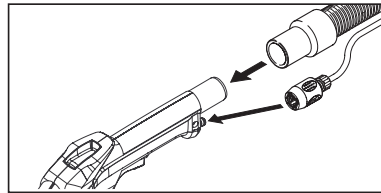
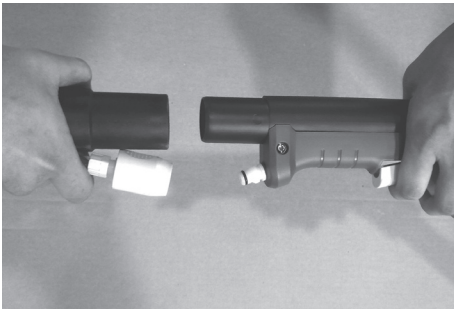
ナットを回して固定してください。



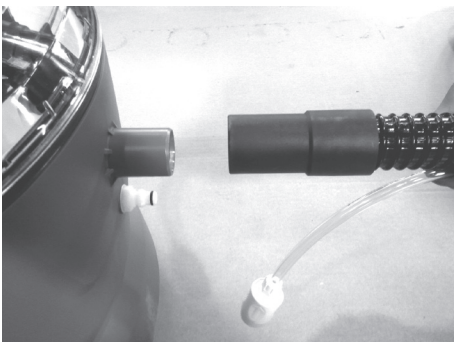
パイプにスプレーグリップを取り付けナットを回して固定してください。



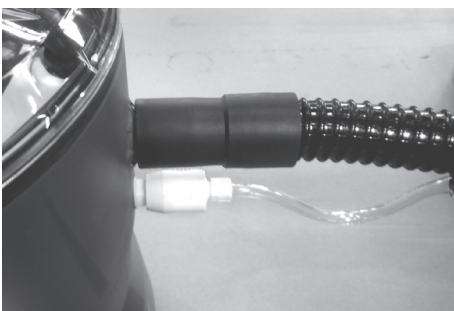
ナットに緩みがないか確認してください。



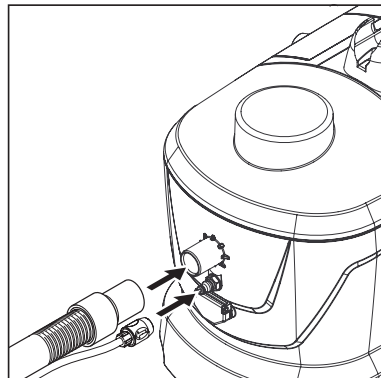
スプレーグリップにサクションホースと洗浄水ホースをしっかりと差し込んでください。



※カップリングの取付けは固い場合があります。予め本体側の接続口とハンドノズル側の接続口に食器用洗剤等を少し塗ると取付けしやすくなります。

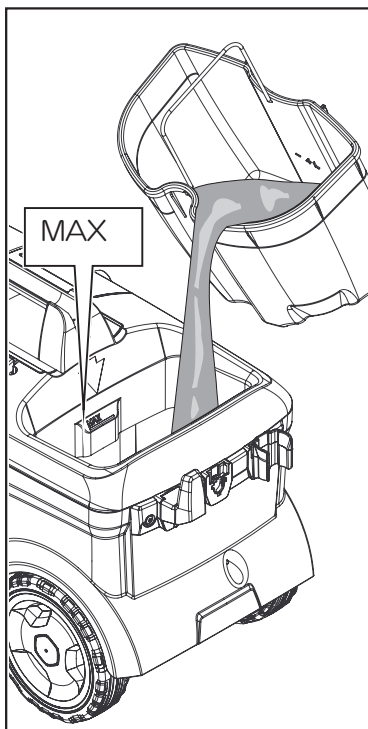
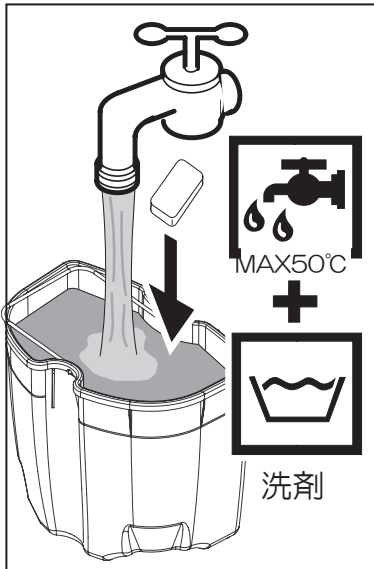


サクションホースと洗浄水ホースのもう一方の端を本体の接続口にそれぞれしっかりと差し込んでください。

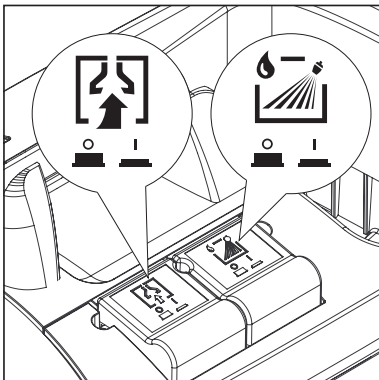


6 基本操作

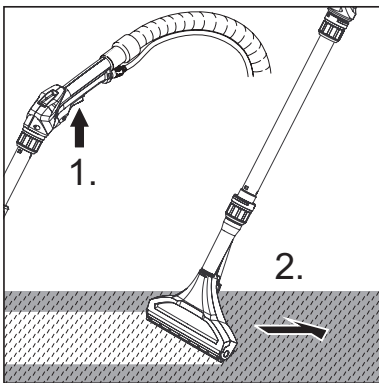
＜洗浄水の準備＞



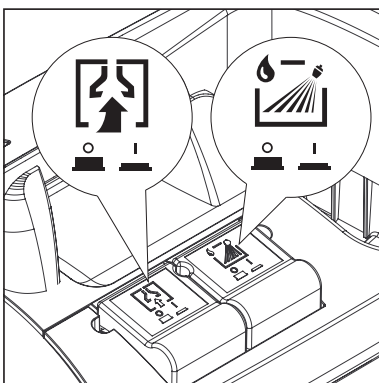
<清掃する>



電源コードをコンセントにしっかり差し込んでください。
吸引スイッチを入れてください。
洗浄水スイッチを入れてください。



スプレーグリップのレバーを握ると洗浄水がノズルから散布されます。
フロアツールを後ろに動かして散布した洗浄水と汚れを吸引します。



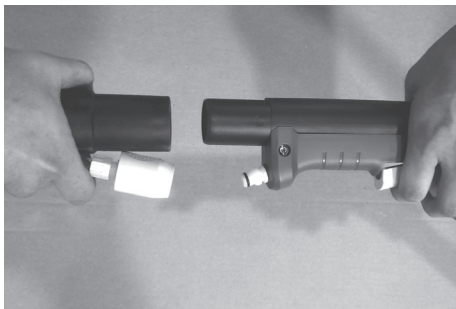
作業を中断する場合は吸引スイッチと洗浄水スイッチを切ってください。



注意

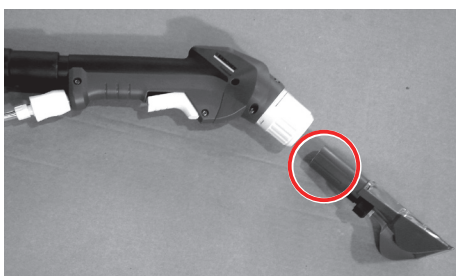
5分以上洗浄水スイッチを入れた状態で放置しないこと
洗浄水ポンプが過熱損傷します。
作業を中断する際には必ずスイッチを切ってください。

<ハンドノズルの組み立て>



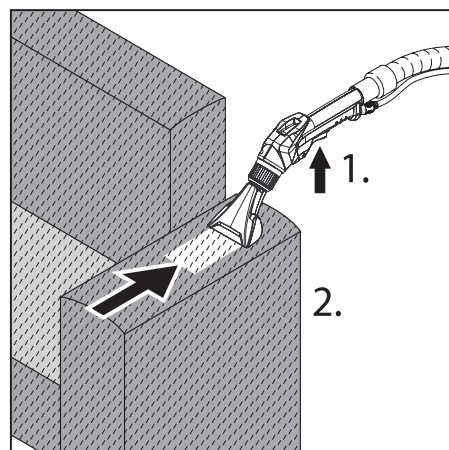
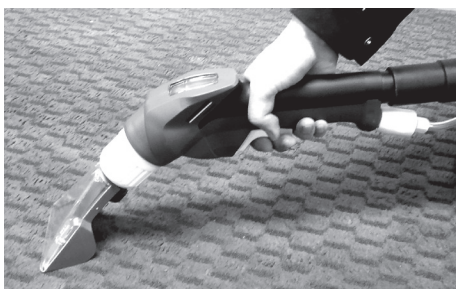
ソファなどの小物・部分清掃をおこなう場合

スプレーグリップにサクションホースと洗浄水ホースを
しっかり差し込んでください。



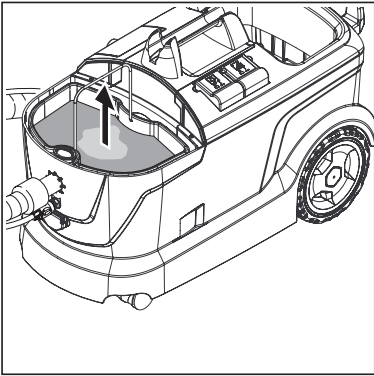
組み立て時のワンポイントアドバイス

製品出荷時は、組み立てやすいように接続部分に潤滑油等
が塗られている場合があります。
ご使用の際にパイプ等が抜けやすく感じる場合は、○印部
分を布などで拭き取り潤滑油等を
除去してください。

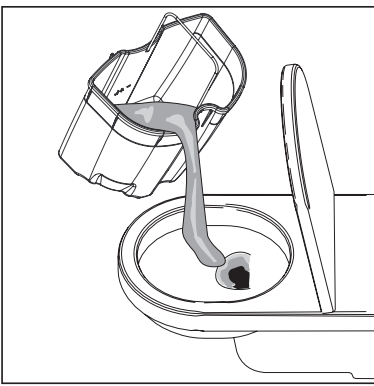


スプレーグリップのレバーを握ると洗浄水がノズルから
散布されます。
ハンドノズルを後ろに動かして散布した洗浄水と汚れを
吸引します。

<汚水タンクが満水になった場合>



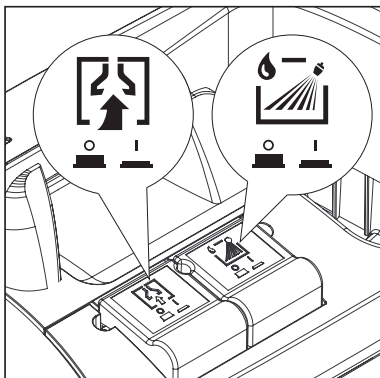
本体の吸引スイッチと洗浄水スイッチを切り、カバーを開けて汚水タンクを取り外してください。



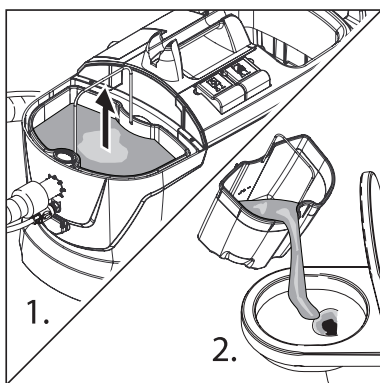
汚水を捨ててください。

※汚水タンクが満水の状態で使用を続けた場合
汚水が機械下部から噴出し床などを汚す場合があります。

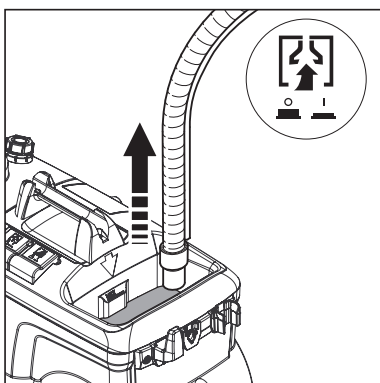
＜お手入れ＞ 使用後は毎回お手入れをしてから保管してください。



作業が終了したら吸引スイッチと洗浄水スイッチを切ってください。



汚水タンクを取り外して汚水を捨てて、汚水タンクの中を水で洗ってください。



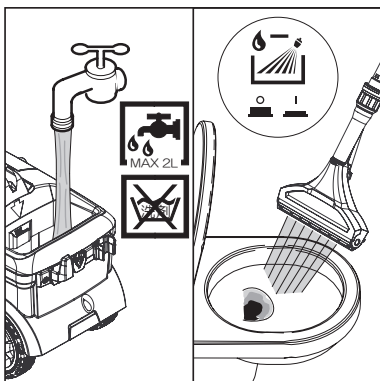
洗浄水タンクに洗浄水が残っている場合

スプレーグリッからサクションホースと洗浄水ホースを取り外してください。

サクションホースの先端を洗浄水タンクに入れてください。

吸引スイッチを入れて残水を吸引してください。

汚水タンクを取り外して水を捨て、汚水タンクの中を水で洗ってください。



機械内部のすすぎ

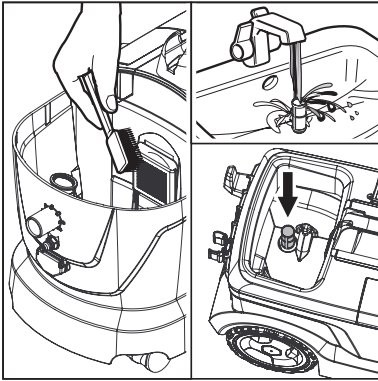
スプレーグリッにサクションホースと洗浄水ホースをしっかりと差し込んでください。

洗浄水タンクに水道水を2L入れてください。

洗浄水スイッチを入れてスプレーグリッのレバーを握ってください。

約2分間動かすすすぎを行ないます。

すすぎが終わったら洗浄水スイッチを切ってください。



洗浄水タンクのフィルター清掃

洗浄水タンクのフィルターを反時計方向に回して取り外してください。

フィルターの表面に目詰まりや洗浄剤の固着がある場合はぬるま湯に浸し洗剤を取り除いてください。

汚水タンクのフィルターの清掃

作業終了後にブラシなどでフィルターを掃除してください。

フィルターを取り外して洗うこともできます。

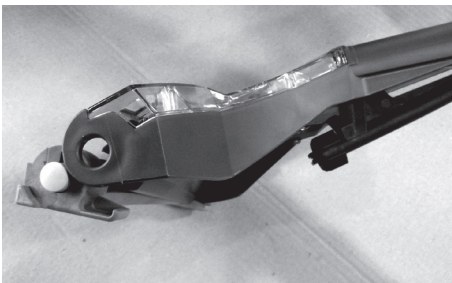
<注意！>

フィルターを取り外す際にケガをしないようご注意ください。



フロアツールの分解

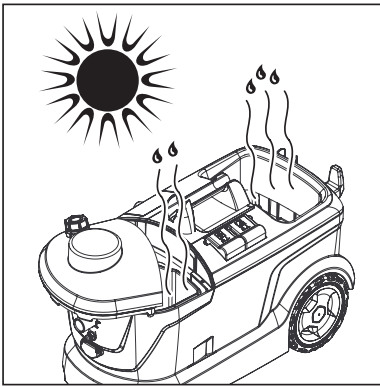
吸引が悪い場合はノズル詰まりが生じている場合があります。ノズル先端側面のロック（黄色）を押しながら引き抜いてください。



カーペットアダプターを取り外してください。



カーペットアダプターにゴミが詰まっている場合は取り除いて、元通り取り付けてください。
カーペットアダプターが摩耗している場合は交換してください。

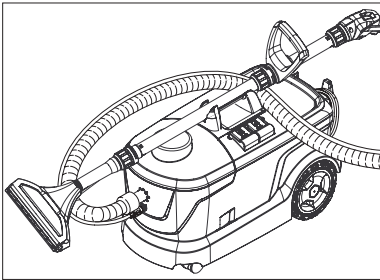


本体の清掃

本体の汚れは、ぬるま湯か中性洗剤に浸したやわらかい布を固くしぼって拭き取ってください。
お手入れが終わったら本体をよく乾かしてください。

<注意！>




ガソリン、シンナー、ベンジン、掃除用、殺虫用、整髪スプレーをかけないでください。
破損、変質、変色の原因となります。



保管

ホコリのかからない、凍結しない場所に保管してください。

7 洗浄剤

			
商品名	RM 760 Tablet	RM 767	RM 764
部品番号	6.295-850.0	6.295-198.0	6.295-290.0
内容量	16 錠	10 L	10 L
液性	中性	中性無リン	弱アルカリ性 無リン
特徴	カーペットや布張り家具等のシミや黒ずみに。丸洗いが難しい布製品の汚れに効果的。水に溶かすだけの錠剤タイプ。	カーペットや布製品に付着した水溶性のシミや皮脂汚れ、黒ずみなどの洗浄に。ウェット方式に対応。速乾性。	カーペットや布製品に付着した水溶性のシミや皮脂汚れ、黒ずみなど、中～重度の汚れの洗浄に。ウェット方式に対応。
推奨希釈濃度	4 Lの水に1錠を溶かして使用。	1.25%	1.0%
洗浄剤使用量例	機種 洗浄水 タンク容量 Puzzi 8/1C 8 L Puzzi 10/1 10 L Puzzi 30/4 30 L	洗浄水タンク容量に 対しての水量 洗浄剤： 100 m l 清水： 7,900 m l 洗浄剤： 125 m l 清水： 9,875 m l 洗浄剤： 375 m l 清水： 29,625 m l	洗浄水タンク容量に 対しての水量 洗浄剤： 80 m l 清水： 7,920 m l 洗浄剤： 100 m l 清水： 9,900 m l 洗浄剤： 300 m l 清水： 29,700 m l
注意	天然素材への使用は縮む可能性があるため、あらかじめ目立たない場所で試してから使用すること。	使用前に目立たない場所でテスト洗浄してから使用すること。 換気をしながら使用すること。	

8 トラブル対応

症状	原因	対策
動かない	スイッチが入っていない	スイッチを入れる
	電源コードが損傷	修理を依頼してください
	電源プラグが溶けている	
	規格に合わない延長コードを使用	15A仕様の延長コードに交換する
	コードリールを使用	コードリールは使用禁止
洗浄水が出ない	スイッチが入っていない	スイッチを入れる
	タンクが空	洗浄水タンクに保水する
	フィルターの詰り	フィルターの詰りを取り除く
	ノズル詰り	ノズルを清掃する
	ポンプ損傷	修理を依頼する
	洗浄水ホースの接続不良	しっかり奥まで差し込む
吸引が悪い	汚水タンク満水	汚水タンクを空にする
	フィルターの詰り	フィルターの詰りを取り除く
	カバーのガタツキ	カバーを定位置に置く
	タンクカバーパッキン損傷	カバーのパッキンを清掃・交換
	サクシヨンホースの詰り	サクシヨンホースの詰りを取り除く
	サクシヨンホースが裂けている	サクシヨンホースの交換
	パイプの詰り	パイプの詰りを取り除く
	フロアーノズルの詰り	フロアーノズルの詰りを取り除く
タービンが動かない	スイッチが入っていない	スイッチを入れる
	タービン損傷	修理を依頼する

9 お手入れ及び保管

お手入れ

- スイッチを切り電源コードを抜いた状態で行なってください。
- 電源コード、電源プラグの刃に変形がないことを確認してください。
傷、変形がある場合には使用しないでください。
- 本体の汚れは、ぬるま湯か中性洗剤に浸したやわらかい布を固くしぼり拭き取ってください。
- ガソリン、シンナー、ベンジン、掃除用、殺虫用、整髪スプレーをかけないでください。
破損、変質、変色の原因となります。

保管

- 保管前に必ずお手入れをしてください。
- 必ず屋内のホコリのかからない凍結しない場所に保管してください。

10 修理

修理のご用命は弊社ホームページをご覧ください、
申し込みフォームからご依頼ください。

https://www.kaercher.com/jp/service/support_pro/repair_menu.html

この取扱説明書の製品は、「小型機」になります。
※修理費用については予告なしに変更する事があります

お電話での修理のお問い合わせは
業務用製品コールセンター
受付時間 9:00～17:00
月曜日～金曜日（祝日、当社休日を除く）

TEL : 045-777-7410

11 ユーザー登録・保証

ユーザー登録をお願い致します。
ケルヒャー ジャパン株式会社では十分なアフターサービスを提供するために
当社業務用製品をご購入いただいたお客様にユーザー登録をお願いしております。



＜ユーザー登録いただいたお客様限定＞

ご購入日から1年間の保証期間を
ご購入から2年間に延長いたします。

そのほか、お得なキャンペーンや新製品のご案内を
お送りします。ぜひご登録ください。

＜ユーザー登録方法＞

ケルヒャー ジャパン株式会社のウェブサイトからご登録ください。
サービス - 業務用製品ユーザー登録

- ご購入から30日以内にご登録ください。
- ご登録には製品名とシリアルナンバー（製造番号）が必要です。
2台以上ご購入いただいた場合も1台ずつご登録ください。

＜保証＞

保証規定については、同梱の保証書をご確認ください。

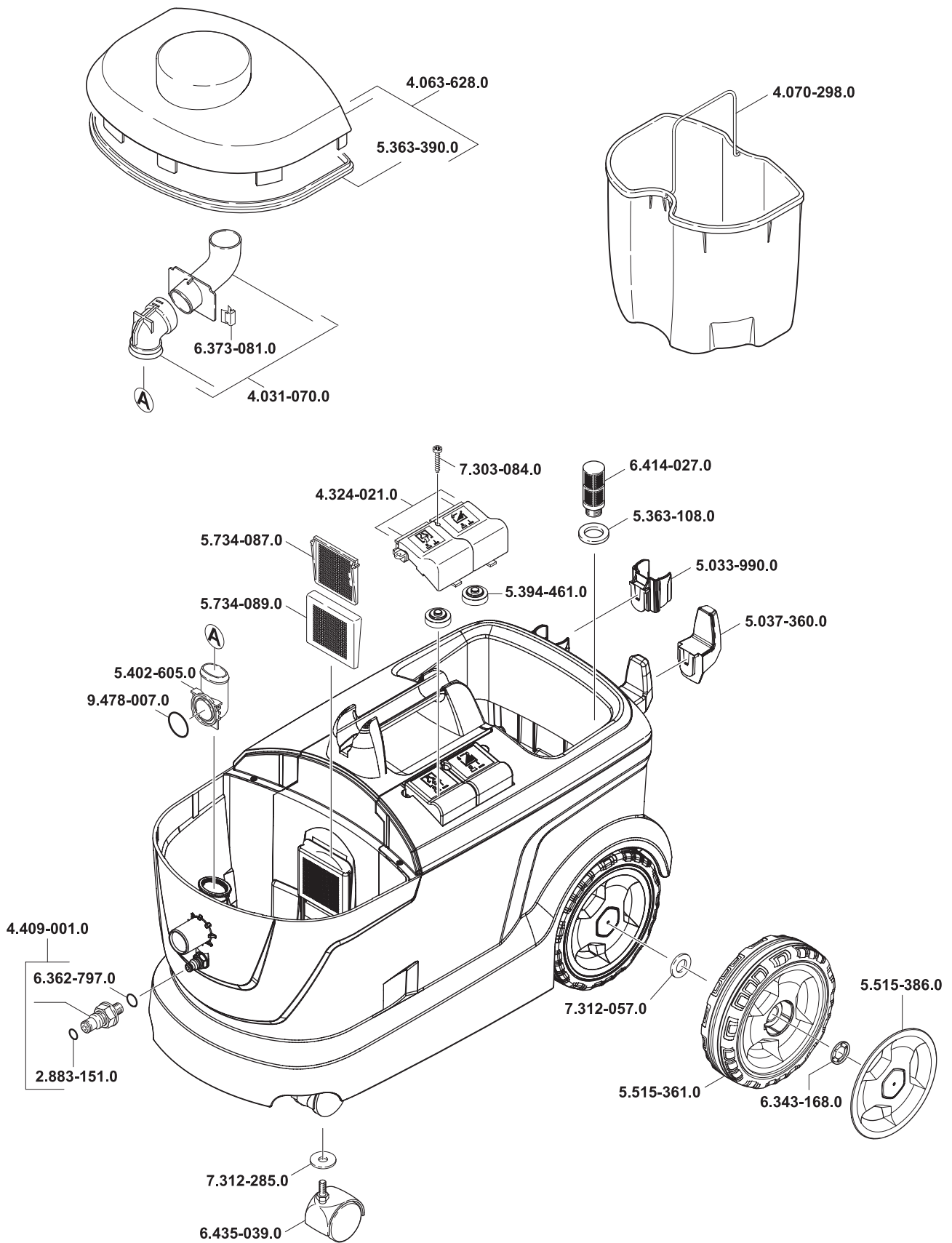
＜お問い合わせ先＞

ケルヒャー ジャパン株式会社 業務用製品コールセンター
TEL：045-777-7410

登録情報について

お客様にご登録いただいた個人情報は第三者に提供することはありません。
尚、ユーザー登録情報は、保証期間内のサービス活動及びその後の安全点検活動のため
に利用させていただく場合がございますので、ご了承ください。
当社の個人情報保護の取り組みについては、
ケルヒャー ジャパン株式会社のウェブサイトでご覧いただけます。

12 補修部品



※仕様変更等により、品番が予告なく変更になる場合があります。

