

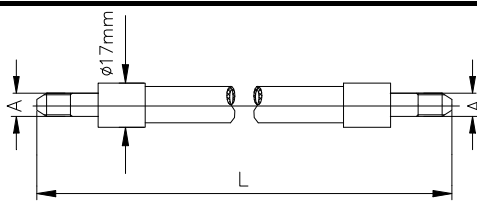

# Ultrahochdruckschlauch

## Ultra high pressure hose

### DN4-HST6K-3/8UNF-LH

Betriebsdruck	: max.	<b>3000 bar</b>	<b>Aufbau :</b>
Operating pressure	: max.	43500 psi	Schlauchseele aus POM (Polyoxymethylen)
Prüfdruck	:	<b>4500 bar</b>	Druckträger aus sechs Draht-Spirallagen
Test pressure	:	65250 psi	Oberdecke aus Polyamid, blau
			Temperaturbereich: -10°C bis +70°C

Verwendung für	: <b>Rohrreinigung</b>	<b>Construction :</b>
To use for	: <b>Pipe cleaning</b>	POM (Polyoxymethylene) inner tube
		6-spiralwire reinforcement
		Cover of Polyamide, blue
		Operating temperature range: -10°C to +70°C

Schlauchleitungen Hose tubes				Schlauchmeterware Hose per metre				
								
Material-Nr.	Nennlänge	Gewicht	Einbindung mit Armaturen	Material-Nr.	Innen-Ø	Außen-Ø	Biegeradius	Gewicht
Material-No.	Nominal length	Weight	Equipped with fittings	Material-No.	Inner-Ø	Outer-Ø	Bendradius	Weight
	L = m	kg	A		Ø i	Ø a	R = mm	kg/m
					mm	mm		
9.915-501.0	6	3,1		9.915-499.0	3,9	12,0	120	0,40
9.914-675.0	12	5,3	3/8-24 UNF LH					
9.915-502.0	15	7,3						
9.915-503.0	20	9,7						

Düsen für die Rohrreinigung siehe Produktblatt: D-101-2500

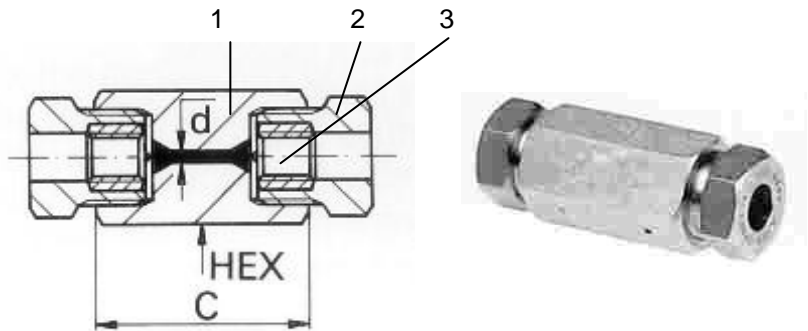
Nozzles for pipe cleaning see product sheet: D-101-2500

# Zubehör Accessories

## DN4-HST6K-3/8UNF-LH

### Schlauchverbinder / Hose connector

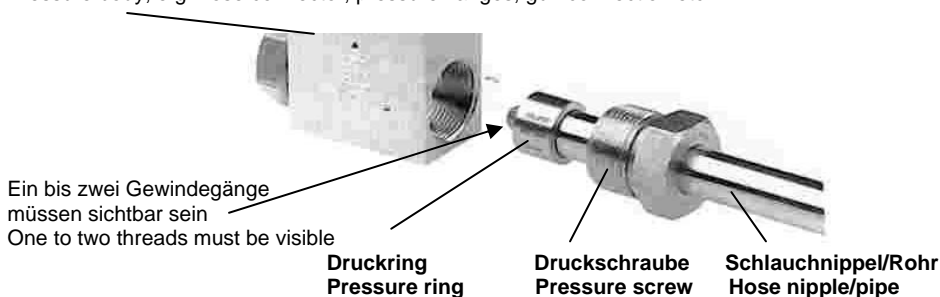
Werkstoff: Edelstahl  
Material: Stainless steel



Verbindung kompl. Connection cpl.	d			Max. Betriebsdruck Max. Operating pressure	Abmessungen in mm Dimensions in mm				1 Körper Verbindung Connector body	2 Druckschraube Pressure screw	3 Druckring Pressure ring	2 Drehmoment Torque
	mm	Zoll inch	mm				C	SW HEX				
9.883-691.0 3/8-24 UNF LH	3	3/8	9,52	4000			45	24	9.884-313.0 i 3/4-16 UNF	9.883-692.0 3/4-16 UNF	9.883-693.0 3/8-24 UNF LH	70

### Montagehinweise Mounting Instructions

Druckkörper, z.B Schlauchverbinder, Druckflansche, Pistolenanschluss etc.  
Pressure body, e.g. hose connector, pressure flanges, gun connection etc.



- Druckschraube auf den Schlauchnippel/das Rohrende schieben.  
Slide the pressure screw on to the hose nipple/end of the pipe.
- Druckring so weit aufschrauben, bis ein bis zwei Gewindegänge hinter dem Dichtkegel sichtbar sind.  
Screw the pressure ring on to the pipe until one to two threads are to be seen behind the sealing cone.
- Gewinde der Druckschraube mit Anti-Seize-Montagepaste (Material-Nr. 9.892-362.0) bestreichen.  
Lubricate the thread of the pressure screw with anti-seize mounting paste (PN 9.892-362.0).
- Druckschraube über den Druckring schieben und in den Druckkörper einschrauben.  
Slip the pressure screw over the pressure ring and screw it into the pressure body.
- Druckschraube mit Drehmoment anziehen (siehe Tabelle).  
Tighten pressure screw with tightening torque (see table).