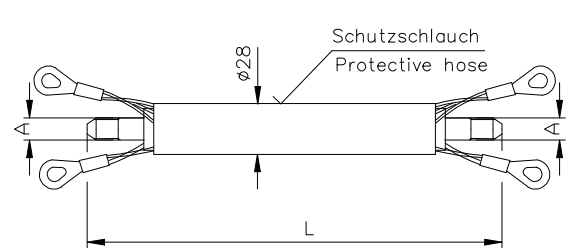



Höchstdruckschlauch

Very high pressure hose

DN5-HST6K-9/16UNF-LH-S

Betriebsdruck	:	max.	3010 bar	Aufbau :
Operating pressure	:	max.	43645 psi	Schlauchseele aus Polyoxymethylen
Prüfdruck	:		4515 bar	Druckträger aus sechs Drahtlagen
Test pressure	:		65470 psi	Oberdecke aus Polyamid, rot
Verwendung für	:	Alle WOMA-Produkte		Temperaturbereich: -10°C bis +70°C
To use for	:	All WOMA products		Construction:
	:			Polyoxmethylene inner tube
	:			6 wire reinforcement
	:			Cover of Polyamide, red
	:			Operating temperature range: -10°C to +70°C

Schlauchleitungen Hose tubes				Schlauchmeterware Hose per metre				
								
Material-Nr.	Nennlänge	Gewicht	Gewinde	Innendurchmesser	Außendurchmesser	Biegeradius	Gewicht	max. Lieferlänge
Material-No.	Nominal length	Weight	Thread	Inner diameter	Outer diameter	Bendradius	Weight	max. delivery length
	L = m	kg	A	mm	mm	mm	kg/m	m
9.915-155.0	5	4,0						
9.915-156.0	10	7,3	9/16-18 UNF-LH	4,8	13,3	200	0,47	300
9.915-157.0	20	14,0						

Befestigungselemente für Schlauchstrümpfe siehe Produktblatt Z-025
Restraining attachment for strain relief devices see product sheet Z-025

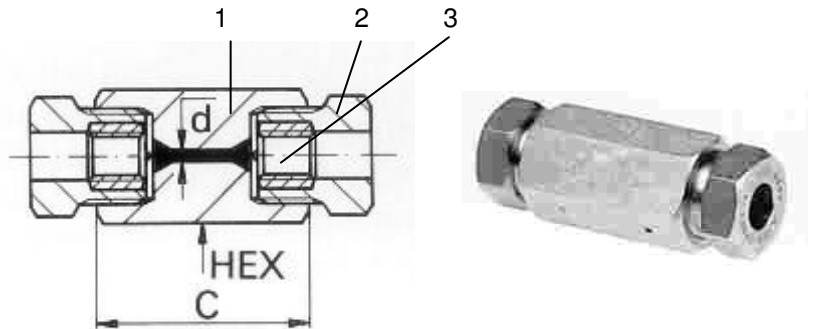
Schlauchleitungen ohne Schutzschlauch siehe Produktblatt S-005-3010-9/16
Hose tubes without protective hose see product sheet S-005-3010-9/16

Zubehör Accessories

DN 5 – HST6K – 9/16 LH

Schlauchverbinder / Hose connector

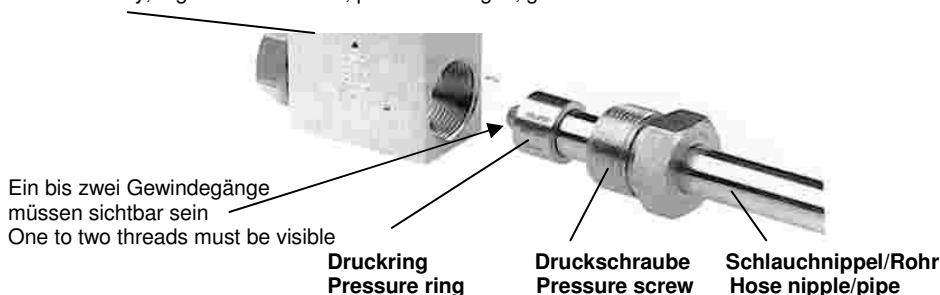
Werkstoff: Edelstahl
Material: Stainless steel



Verbindung kompl. Connection cpl.	d	HP Rohr AD Pipe AD		Max. Betriebsdruck Max. Operating pressure	Abmessungen in mm Dimensions in mm			1 Körper Verbindung Connector body	2 Druckschraube Pressure screw	3 Druckring Pressure ring	2 Drehmoment Torque
		Zoll inch	mm		C	SW HEX					
Material-Nr. Material-No.	mm			bar		C	SW HEX				Nm
9.883-668.0 9/16-18 UNF LH	5	9/16	14,30	4000		56	32	9.884-059.0 i 1 1/8-12 UNF	9.883-669.0 1 1/8-12 UNF	9.883-670.0 9/16-18 UNF LH	160

Montagehinweise Mounting Instructions

Druckkörper, z.B Schlauchverbinder, Druckflansche, Pistolenanschluss etc.
Pressure body, e.g. hose connector, pressure flanges, gun connection etc.



- Druckschraube auf den Schlauchnippel/das Rohrende schieben.
Slide the pressure screw on to the hose nipple/end of the pipe.
- Druckring so weit aufschrauben, bis ein bis zwei Gewindegänge hinter dem Dichtkegel sichtbar sind.
Screw the pressure ring on to the pipe until one to two threads are to be seen behind the sealing cone.
- Gewinde der Druckschraube mit Anti-Seize-Montagepaste (Material-Nr. 9.892-362.0) bestreichen.
Lubricate the thread of the pressure screw with anti-seize mounting paste (Material-No. 9.892-362.0).
- Druckschraube über den Druckring schieben und in den Druckkörper einschrauben.
Slip the pressure screw over the pressure ring and screw it into the pressure body.
- Druckschraube mit Drehmoment anziehen (siehe Tabelle).
Tighten pressure screw with tightening torque (see table).