

Höchstdruckschlauch

Very high pressure hose

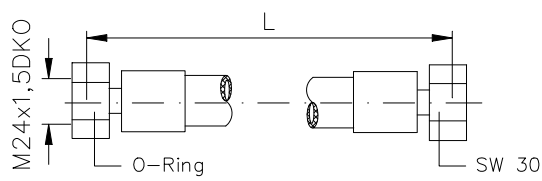

DN8-HST-2K

Betriebsdruck : max. **1000 bar** **Aufbau :**
 Operating pressure : max. 14500 psi Schlauchseele aus Polyamid
 Prüfdruck : **1500 bar** Druckträger aus zwei und zwei Drahtlagen
 Test pressure : 21750 psi Oberdecke aus Polyurethan, schwarz
 Temperaturbereich: -10°C bis +70°C

Verwendung für : Ecocold 1000
 To use for : Ecocold 1000

Construction :

Polyamide inner tube
 2 and 2 wire reinforcement
 Cover of Polyurethane, black
 Operating temperature range: -10°C to +70°C

Schlauchleitungen Hose tubes			Schlauchmeterware Hose per metre				
							
Material-Nr.	Nennlänge	Gewicht	Innen-Ø	Außen-Ø	Biegeradius	Gewicht	max. Lieferlänge
Material-No.	Nominal length	Weight	Inner-Ø Ø i	Outer-Ø Ø a	Bendradius	Weight	max. delivery length
	L = m	kg	mm	mm	R = mm	kg/m	m
9.909-762.0	5	2,75					
9.909-810.0	10	4,80	8,2	15,7	90	0,41	300
9.887-465.0	20	8,90					
9.909-772.0	30	13,00					

O-Ring MN/MN 6.025-315.0

Gewinde M nach DIN 13 / ISO 261 Thread M as per DIN 13 / ISO 261