

Höchstdruckschlauch

Very high pressure hose

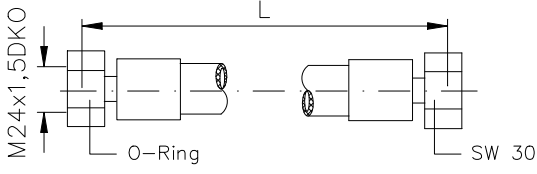

DN 10-HST4G-SR3

Betriebsdruck	:	max.	1250 bar	Aufbau :
Operating pressure	:	max.	18120 psi	Schlauchseele aus synthetischem Gummi
Prüfdruck	:		1875 bar	Druckträger aus vier Draht-Spirallagenlagen
Test pressure	:		27190 psi	Oberdecke aus synthetischem Gummi
				Temperaturbereich: -10°C bis +70°C

Verwendung für : alle WOMA Produkte
To use for : all WOMA products

Construction :

Synthetic rubber inner tube
4 spiralwire reinforcement
Synthetic rubber cover
Operating temperature range: -10°C to +70°C

Schlauchleitungen Hose tubes			Schlauchmeterware Hose per metre				
							
Material-Nr.	Nennlänge	Gewicht	Innen-Ø	Außen-Ø	Biegeradius	Gewicht	max. Lieferlänge
Material-No.	Nominal length	Weight	Inner-Ø Ø i	Outer-Ø Ø a	Bendradius	Weight	max. delivery length
	L = m	kg	mm	mm	R = mm	kg/m	m
9.887-894.0	10	8,7					
9.887-895.0	20	16,8	9,5	20,4	230	0,815	20

O-Ring MN/MN 6.025-315.0

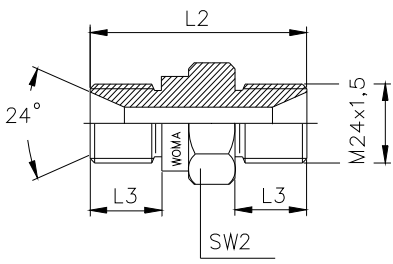
Gewinde M nach DIN 13 / ISO 261 Thread M as per DIN 13 / ISO 261

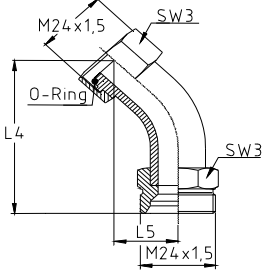
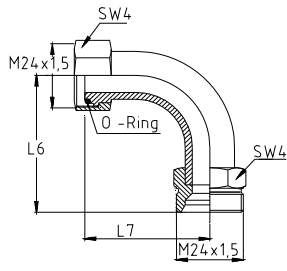
Zubehör

Accessories

Betriebsdruck: max. 1500 bar

Operating pressure: max. 21750 psi

Schlauchverbinder Hose connector				
				
Material-Nr. Material-No.	L 2 mm	L 3 mm	SW 2 mm	Werkstoff Material
9.877-911.0	65	20	32	NIRO / SS

45° Rohrkrümmer 45° Elbow						90° Rohrkrümmer 90° Elbow					
											
Material -Nr. Material -No.	Werkstoff Material	L 4 mm	L 5 mm	SW 3 mm	O-Ring Teile-Nr. Part-No.	Material -Nr. Material -No.	Werkstoff Material	L 6 mm	L 7 mm	SW 4 mm	O-Ring Teile-Nr. Part-No.
9.887-325.0	Stahl / Steel	100	43	30	9.882-191.0	9.887-324.0	Stahl / Steel	77	76	30	9.882-191.0

Gewinde M nach DIN 13 / ISO 261; thread M as per DIN 13 / ISO 261

NIRO = nichtrostender Stahl, SS = Stainless Steel