

# Höchstdruckschlauch

## Very high pressure hose

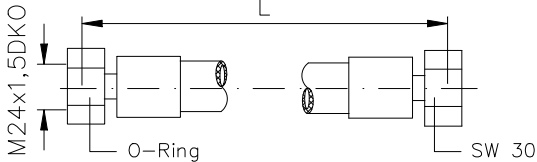

### DN 10-HST4K

<b>Betriebsdruck</b>	:	max.	<b>1600 bar</b>	<b>Aufbau :</b>
Operating pressure	:	max.	23200 psi	Schlauchseele aus Polyamid
<b>Prüfdruck</b>	:		<b>2400 bar</b>	Druckträger aus vier und zwei Drahtlagen
Test pressure	:		34800 psi	Oberdecke aus Polyurethan, blau
				Temperaturbereich: -10°C bis +70°C

Verwendung für : alle WOMA Produkte  
To use for : all WOMA products

#### Construction :

Polyamide inner tube  
4 and 2 wire reinforcement  
Cover of Polyurethane, blue  
Operating temperature range: -10°C to +70°C

Schlauchleitungen Hose tubes			Schlauchmeterware Hose per metre				
							
Material-Nr..	Nennlänge	Gewicht	Innen-Ø	Außen-Ø	Biegeradius	Gewicht	max. Lieferlänge
Material-No.	Nominal length	Weight	Inner-Ø Ø i	Outer-Ø Ø a	Bendradius	Weight	max. delivery length
	L = m	kg	mm	mm	R = mm	kg/m	m
9.887-866.0	10	10,2					
9.887-867.0	20	19,6	9,8	21,6	95	0,94	300
9.910-987.0	40	38,4					

O-Ring TN/PN 6.025-315.0

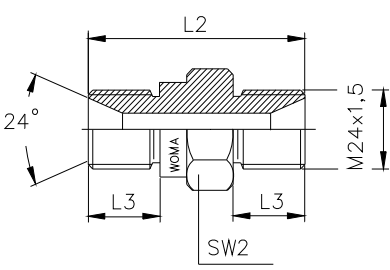
Gewinde M nach DIN 13 / ISO 261 Thread M as per DIN 13 / ISO 261

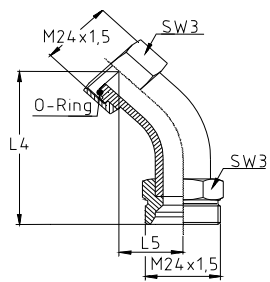
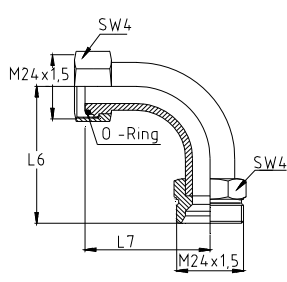
# Zubehör

## Accessories

**Betriebsdruck:** max. 1500 bar

Operating pressure: max. 21750 psi

Schlauchverbinder Hose connector				
				
Material-Nr.	L 2	L 3	SW 2	Werkstoff
Material-No.	mm	mm	mm	Material
9.877-911.0	65	20	32	NIRO / SS

45° Rohrkrümmer 45° Elbow						90° Rohrkrümmer 90° Elbow					
											
Material-Nr.	Werkstoff	L 4	L 5	SW 3	O-Ring	Material-Nr.	Werkstoff	L 6	L 7	SW 4	O-Ring
Material-No.	Material	mm	mm	mm	Material-Nr., Part-No.	Material-No.	Material	mm	mm	mm	Material-Nr., Part-No.
9.887-325.0	Stahl / Steel	100	43	30	9.882-191.0	9.887-324.0	Stahl / Steel	77	76	30	9.882-191.0

Gewinde M nach DIN 13 / ISO 261; thread M as per DIN 13 / ISO 261

NIRO = nichtrostender Stahl, SS = Stainless Steel