

Höchstdruckschlauch

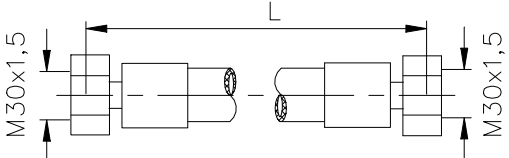

Very high pressure hose

DN 20 - HST4G - LR2

Betriebsüberdruck : max. 620 bar
Operating pressure : max. 9000 psi
Prüfdruck : 930 bar
Test pressure : 13500 psi
Verwendung für : alle WOMA - Produkte
To use for : all WOMA - Products

Aufbau :
 Schlauchseele aus synthetischem Gummi
 Druckträger aus vier Draht-Spirallagen
 Oberdecke aus synthetischem Gummi
 Temperaturbereich : - 10°C bis + 70°C

Construction :
 Synthetic rubber inner tube
 4 - spiralwire reinforcement
 Synthetic rubber cover
 Operating temperature range : - 10°C to + 70°C

Schlauchleitungen Hose tubes				Schlauchmeterware Hose per metre					
									
Material-Nr.	Nennlänge	Gewicht	Einbindung mit Armaturen	Material-Nr.	Innen-Ø	Außen-Ø	Biegeradius	Gewicht	max. Lieferlänge
Material -No.	Nominal length L = m	Weight kg	Equipped with fittings Werkstoff/Material	Material-No.	Inner-Ø Ø i mm	Outer-Ø Ø a mm	Bendradius R = mm	Weight kg/m	max. delivery length m
9.887-491.0	1	2,0	Stahl / Steel	9.887-495.0	19	32,1	300	1,48	40 *
9.887-498.0			NIRO / SS						
9.909-779.0	10	15,3	Stahl / Steel						
9.909-780.0			NIRO / SS						
9.887-493.0	20	30,0	Stahl / Steel						
9.887-494.0	40	59,7	Stahl / Steel						

Gewinde M nach DIN 13 / ISO 261; thread M as per DIN 13 / ISO 261

NIRO = nichtrostender Stahl, SS = Stainless Steel

- * Lieferlänge über 40m bis max. 100m auf Anfrage
- * Delivery length above 40m up to 100m on request

Schlaucharmaturen

mit Ausreißsicherung

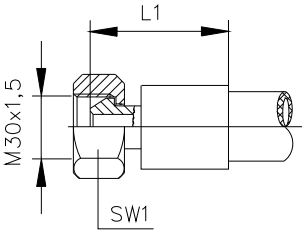
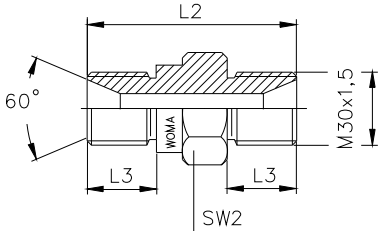
Hose fittings

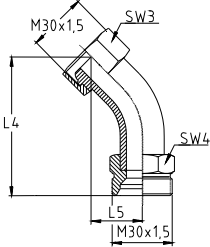
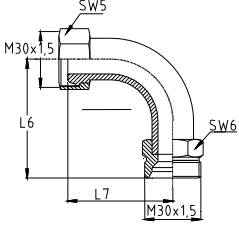
with tear protection

DN 20 - HST4G - LR2

Betriebsüberdruck : max. 620 bar

Operating pressure : max. 9000 psi

Überwurfarmatur Swivel fitting					Schlauchverbinder Hose connector				
									
Material-Nr. Material-No.	Werkstoff Material	L 1 mm	SW 1 Width across flats mm		Material-Nr. Material-No.	Werkstoff Material	L 2 mm	L 3 mm	SW 2 Width across flats mm
9.887-496.0	Stahl / Steel	90	36		9.877-685.0	NIRO / SS	65	20	32
9.887-497.0	NIRO / SS								

45° Rohrkrümmer 45° Elbow						90° Rohrkrümmer 90° Elbow					
											
Material-Nr. Material-No.	Werkstoff Material	L 4 mm	L 5 mm	SW 3 mm	SW 4 mm	Material-Nr. Material-No.	Werkstoff Material	L 6 mm	L 7 mm	SW 5 mm	SW 6 mm
9.887-507.0	Stahl / Steel	95	40	36	32	9.887-508.0	Stahl / Steel	65	55	36	32
9.887-509.0	NIRO / SS					9.887-510.0	NIRO / SS				

Gewinde M nach DIN 13 / ISO 261; thread M as per DIN 13 / ISO 261

NIRO = nichtrostender Stahl, SS = Stainless Steel