

Höchstdruckschlauch

Very high pressure hose

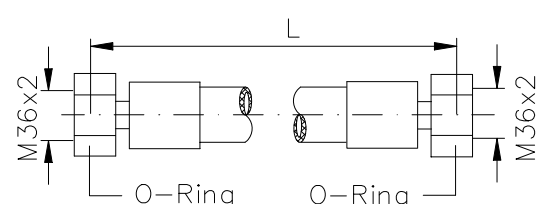

DN20-HST6K

Betriebsdruck : max. **1600 bar**
 Operating pressure : max. 23200 psi
Prüfdruck : **2400 bar**
 Test pressure : 34800 psi

Verwendung für : Alle WOMA-Produkte
 To use for : All WOMA products

Aufbau :
 Schlauchseele aus Polyamid
 Druckträger aus sechs Drahtlagen
 Oberdecke aus Polyamid, blau
 Temperaturbereich: -10°C bis +70°C

Construction :
 Polyamide inner tube
 6 wire reinforcement
 Cover of Polyamide, blue
 Operating temperature range: -10°C to +70°C

Schlauchleitungen Hose tubes			Schlauchmeterware Hose per metre					
								
Material-Nr.	Nennlänge	Gewicht	Material-Nr.	Innen- Ø	Außen- Ø	Biegeradius	Gewicht	max. Lieferlänge
Material-No.	Nominal length L = m	Weight kg	Material-No.	Inner- Ø DN mm	Outer- Ø mm	Bendradius mm	Weight kg/m	max. delivery length m
9.900-110.0	10	23,5	9.900-149.0	19,8	33,7	350	2,28	300
9.888-168.0	20	46,3						
9.900-111.0	40	91,9						

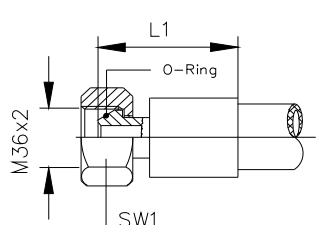
Gewinde M nach DIN 13 / ISO 261 Thread M as per DIN 13 / ISO 261

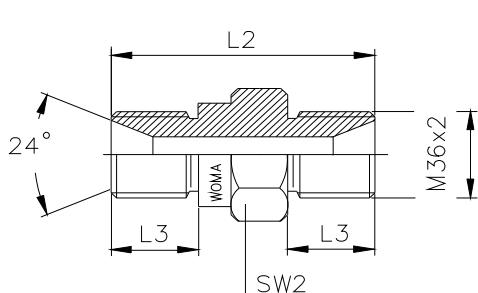
Prägehülse Material-Nr.: 9.914-759.0
 Stamping sleeve Material-No.: 9.914-759.0

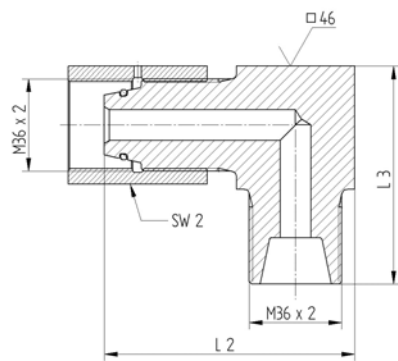
Schlaucharmatur und Zubehör

Hose fitting and accessories

DN 20 – HST6K

Überwurfarmatur Swivel fitting				
				
Material-Nr. Material-No.	Werkstoff Material	L 1 mm	SW 1 Width across flats mm	O-Ring Material-Nr. Material-No.
9.900-145.0	Stahl / Steel	108	46	9.882-079.0

Schlauchverbinder Betriebsdruck: 1600 bar Hose connector operating pressure: 1600 bar				
				
Material-Nr. Material-No.	Werkstoff Material	L 2 mm	L 3 mm	SW 2 mm
9.878-461.0	NIRO/SS	81	25	41

90° Winkelarmatur Betriebsdruck: 1500 bar 90° Elbow operating pressure: 1500 bar				
				
Material-Nr. Material-No.	L 2 mm	L 3 mm	SW 2 mm	Werkstoff Material
9.871-734.0	97,5	85	46	NIRO / SS

Gewinde M nach DIN 13 / ISO 261; thread M as per DIN 13 / ISO 261
NIRO = nichtrostender Stahl , SS = Stainless Steel