

Höchstdruckschlauch

Very high pressure hose

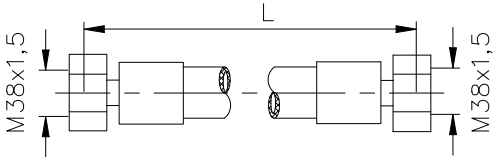

DN 25 – HST4G – LR2

Betriebsdruck	:	max.	500 bar	Aufbau :
Operating pressure	:	max.	7250 psi	Schlauchseele aus synthetischem Gummi
Prüfdruck	:		750 bar	Druckträger aus vier Draht-Spirallagenlagen
Test pressure	:		10880 psi	Oberdecke aus synthetischem Gummi
				Temperaturbereich: -10°C bis +80°C

Verwendung für : alle WOMA Produkte
To use for : all WOMA products

Construction :

Synthetic rubber inner tube
4 spiralwire reinforcement
Synthetic rubber cover
Operating temperature range: -10°C to +80°C

Schlauchleitungen Hose tubes				Schlauchmeterware Hose per metre					
									
Material-Nr. Material-No.	Nennlänge Nominal length L = m	Gewicht Weight kg	Einbindung mit Armaturen Equipped with fittings Werkstoff/Material	Material-Nr. Material-No.	Innen-φ Inner-φ φ i mm	Außen-φ Outer-φ φ a mm	Biegeradius Bendradius R = mm	Gewicht Weight kg/m	max. Lieferlänge max. delivery length m
9.909-785.0	10	21,8	Stahl / Steel	9.887-521.0	25,4	38,2	267	2,1	40 *
9.909-786.0	20	42,8	Stahl / Steel						
9.887-526.0	40	84,8	Stahl / Steel						

Gewinde M nach DIN 13 / ISO 261; thread M as per DIN 13 / ISO 261

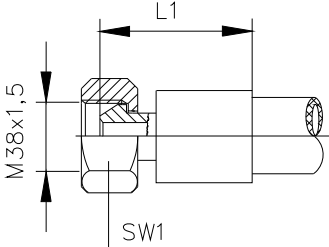
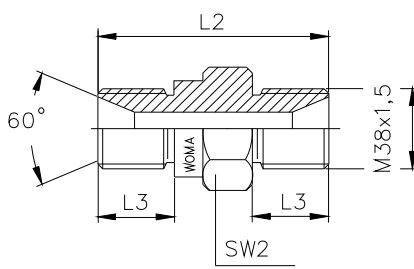
Schlaucharmaturen

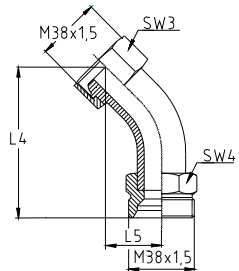
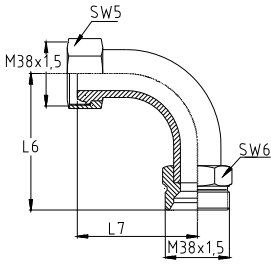
Hose fittings

DN 25 - HST4G - LR2

Betriebsdruck : max. 500 bar

Operating pressure : max. 7250 psi

Überwurfarmatur Swivel fitting					Schlauchverbinder Hose connector				
									
Material-Nr. Material-No.	Werkstoff Material	L 1 mm	SW 1 Width across flats mm		Material-Nr. Material-No.	Werkstoff Material	L 2 mm	L 3 mm	SW 2 Width across flats mm
9.887-522.0	Stahl / Steel	110	50		9.877-771.0	NIRO / SS	71	20	41

45° Rohrkrümmer 45° Elbow						90° Rohrkrümmer 90° Elbow					
											
Material-Nr. Material-No.	Werkstoff Material	L 4 mm	L 5 mm	SW 3 mm	SW 4 mm	Material-Nr. Material-No.	Werkstoff Material	L 6 mm	L 7 mm	SW 5 mm	SW 6 mm
9.887-527.0	Stahl / Steel	110	50	50	41	9.887-528.0	Stahl / Steel	80	65	50	41