

Höchstdruckschlauch

Very high pressure hose

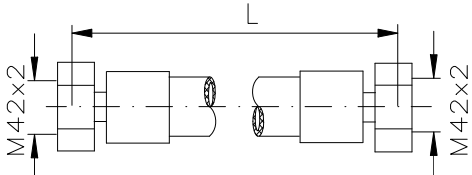

DN 25 – HST4G – SR3

Betriebsdruck	:	max.	700 bar	Aufbau :
Operating pressure	:	max.	101500 psi	Schlauchseele aus synthetischem Gummi
Prüfdruck	:		1050 bar	Druckträger aus vier Draht-Spirallagenlagen
Test pressure	:		15230 psi	Oberdecke aus synthetischem Gummi
				Temperaturbereich: -10°C bis +80°C

Verwendung für : alle WOMA Produkte
To use for : all WOMA products

Construction :

Synthetic rubber inner tube
4 spiralwire reinforcement
Synthetic rubber cover
Operating temperature range: -10°C to +80°C

Schlauchleitungen Hose tubes				Schlauchmeterware Hose per metre					
									
Material-Nr.	Nennlänge	Gewicht	Einbindung mit Armaturen	Material-Nr.	Innen-Ø	Außen- Ø	Biegeradius	Gewicht	max. Lieferlänge
Material-No.	Nominal length L = m	Weight kg	Equipped with fittings Werkstoff/Material	Material-No.	Inner-φ Ø i mm	Outer- Ø Ø a mm	Bendradius R = mm	Weight kg/m	max. delivery length m
9.900-073.0	10	22	Stahl / Steel						
9.887-976.0	20	43	Stahl / Steel		25,4	38,2	267	2,1	40 *

Gewinde M nach DIN 13 / ISO 261; thread M as per DIN 13 / ISO 261

Schlauchverbinder Hose connector Material-No.: 9.877-921.0